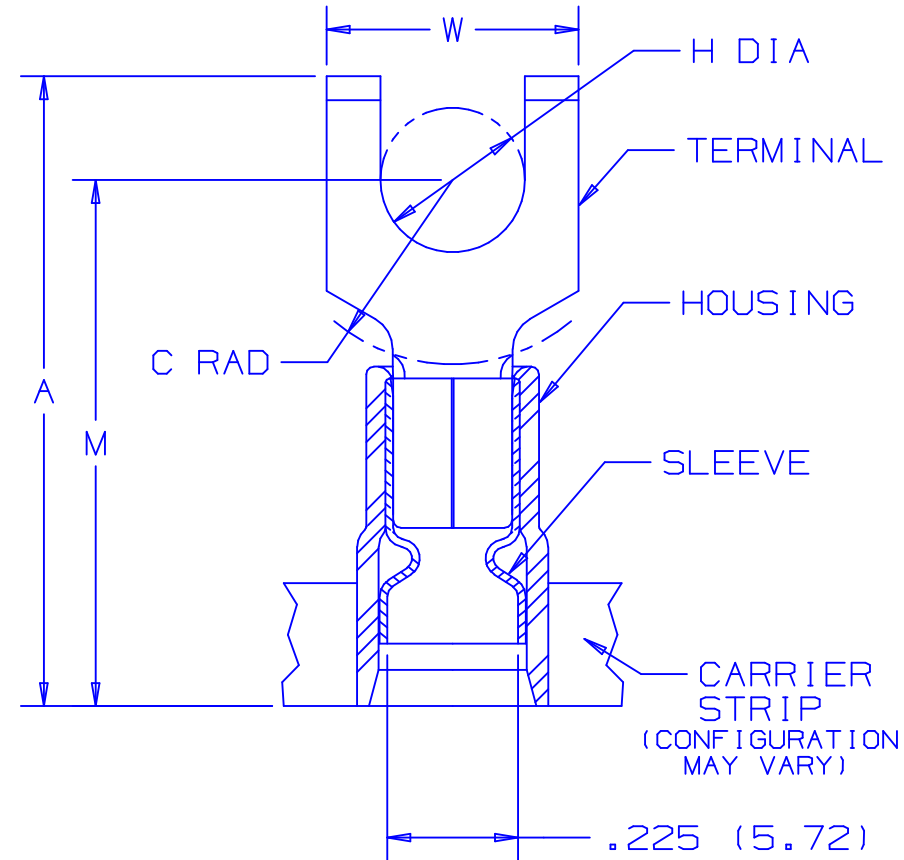
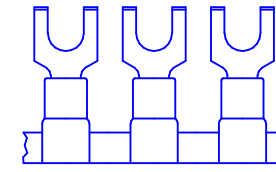


PANDUIT PART NUMBER	STUD SIZE	DIMENSIONS in.				
		A $\pm .040$	W $\pm .010$	C $\pm .020$	M $\pm .040$	H $\pm .010$
PNF10-8FF-2K	#8	1.05 (26.67)	.38 (9.65)	.24 (6.09)	.80 (20.32)	.17 (4.32)
PNF10-10FF-2K	#10	1.05 (26.67)	.38 (9.65)	.24 (6.09)	.80 (20.32)	.20 (5.08)



MAX WIRE INSUL DIA. .135(3.43)  
MIN. WIRE INSUL. DIA.



NOTES :

- UL LISTED AND CSA CERTIFIED FOR :  
A. 600 V MAX. VOLTAGE RATING  
B. 221°F (105°C) MAX. TEMP. RATING  
C. #12-10 AWG (2.5-6.0 mm<sup>2</sup>) SOLID OR STRANDED, COPPER WIRE
- PACKAGE QTY. : 2K = 2000 PCS.  
CONTINUOUS MOLDED CARRIER STRIP
- MATERIAL :  
A. STAMPING - .04" THK COPPER, TIN PLATED  
B. HOUSING - YELLOW NYLON  
C. SLEEVE - BRASS, TIN PLATED
- DIMENSIONS IN BRACKETS ARE IN MILLIMETERS
- INSTALLATION TOOLS :  
A. PRESSES - CP-851, CP-860, CP-861  
B. APPLICATOR - CA-800  
C. DIE INSERTS - CD-800-3

6. WIRE STRIP LENGTH:  $11\frac{1}{32} \begin{smallmatrix} +1/32 \\ -0 \end{smallmatrix}$  (8.7<sup>+0.8</sup><sub>-0</sub>)



LISTED  
587H  
E52164



CERTIFIED  
LR31212

A41136\_06

06	6/04	JHNU		REVISED P/N'S IN TABLE: 2K WAS 3K.					
05	12/00	ED	SKB	FILESPEC WAS: N41136AA_PCD_04	08925	--	JAC	CCH	
04	5/99	ED		UPDATED "A"&"M" DIM.S, AND MODIFIED DIMENSIONAL TOLERANCES	07670				
03	1/96	JAMB	RLS	ADDED DIM., "MIN. WIRE INSULATION DIA."	05441		LA	DBH	
REV	DATE	BY	CHK	DESCRIPTION	ECN	QA	CUST	PM	

**PANDUIT**

CORP.

TINLEY PARK, ILLINOIS

TERMO 3PC. CONTINUOUSLY MOLDED NYLON (FUNNEL) INSULATED, 12-10 BARREL, FLANGED FORKS

DRAWN BY GRM    CHK'D FS    SCALE NONE    DRAWING NO. A41136

## Данный компонент на территории Российской Федерации

### Вы можете приобрести в компании MosChip.

Для оперативного оформления запроса Вам необходимо перейти по данной ссылке:

<http://moschip.ru/get-element>

Вы можете разместить у нас заказ для любого Вашего проекта, будь то серийное производство или разработка единичного прибора.

В нашем ассортименте представлены ведущие мировые производители активных и пассивных электронных компонентов.

Нашей специализацией является поставка электронной компонентной базы двойного назначения, продукции таких производителей как XILINX, Intel (ex.ALTERA), Vicor, Microchip, Texas Instruments, Analog Devices, Mini-Circuits, Amphenol, Glenair.

Сотрудничество с глобальными дистрибьюторами электронных компонентов, предоставляет возможность заказывать и получать с международных складов практически любой перечень компонентов в оптимальные для Вас сроки.

На всех этапах разработки и производства наши партнеры могут получить квалифицированную поддержку опытных инженеров.

Система менеджмента качества компании отвечает требованиям в соответствии с ГОСТ Р ИСО 9001, ГОСТ РВ 0015-002 и ЭС РД 009

### Офис по работе с юридическими лицами:

105318, г.Москва, ул.Щербаковская д.3, офис 1107, 1118, ДЦ «Щербаковский»

Телефон: +7 495 668-12-70 (многоканальный)

Факс: +7 495 668-12-70 (доб.304)

E-mail: [info@moschip.ru](mailto:info@moschip.ru)

Skype отдела продаж:

moschip.ru

moschip.ru\_4

moschip.ru\_6

moschip.ru\_9