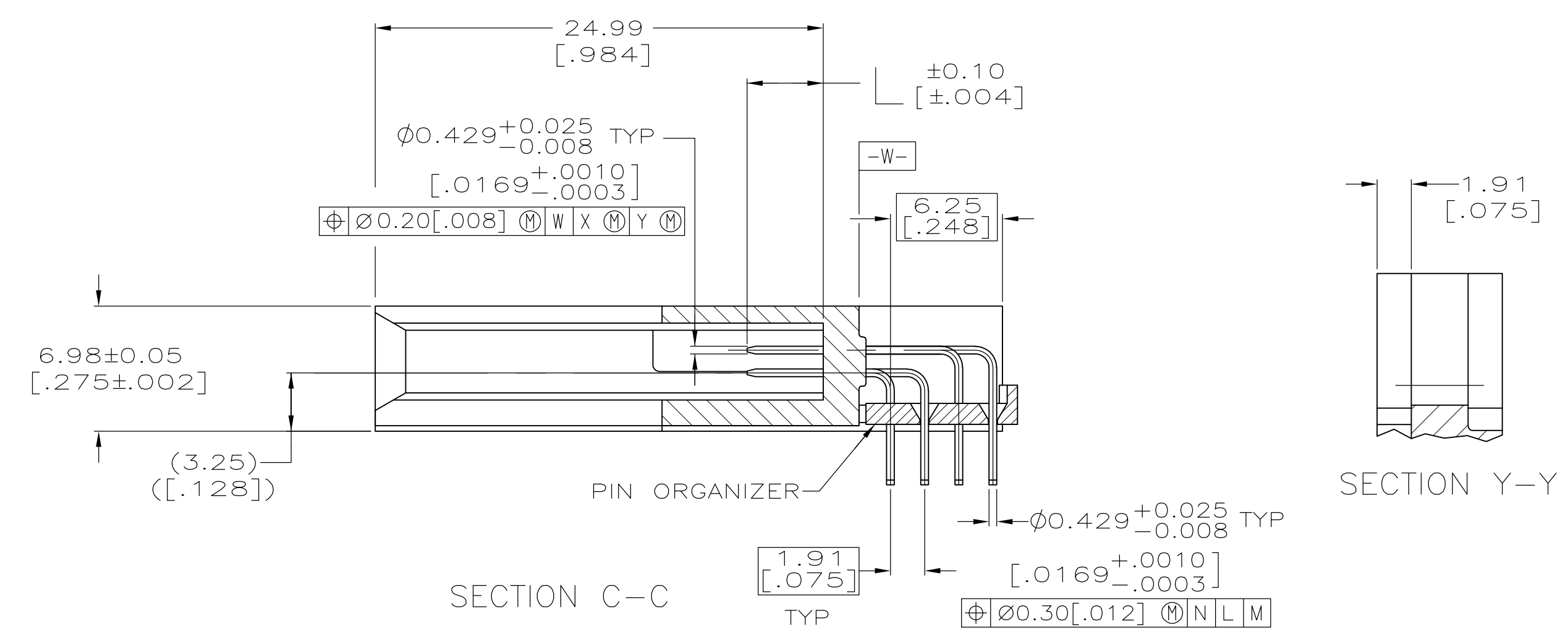
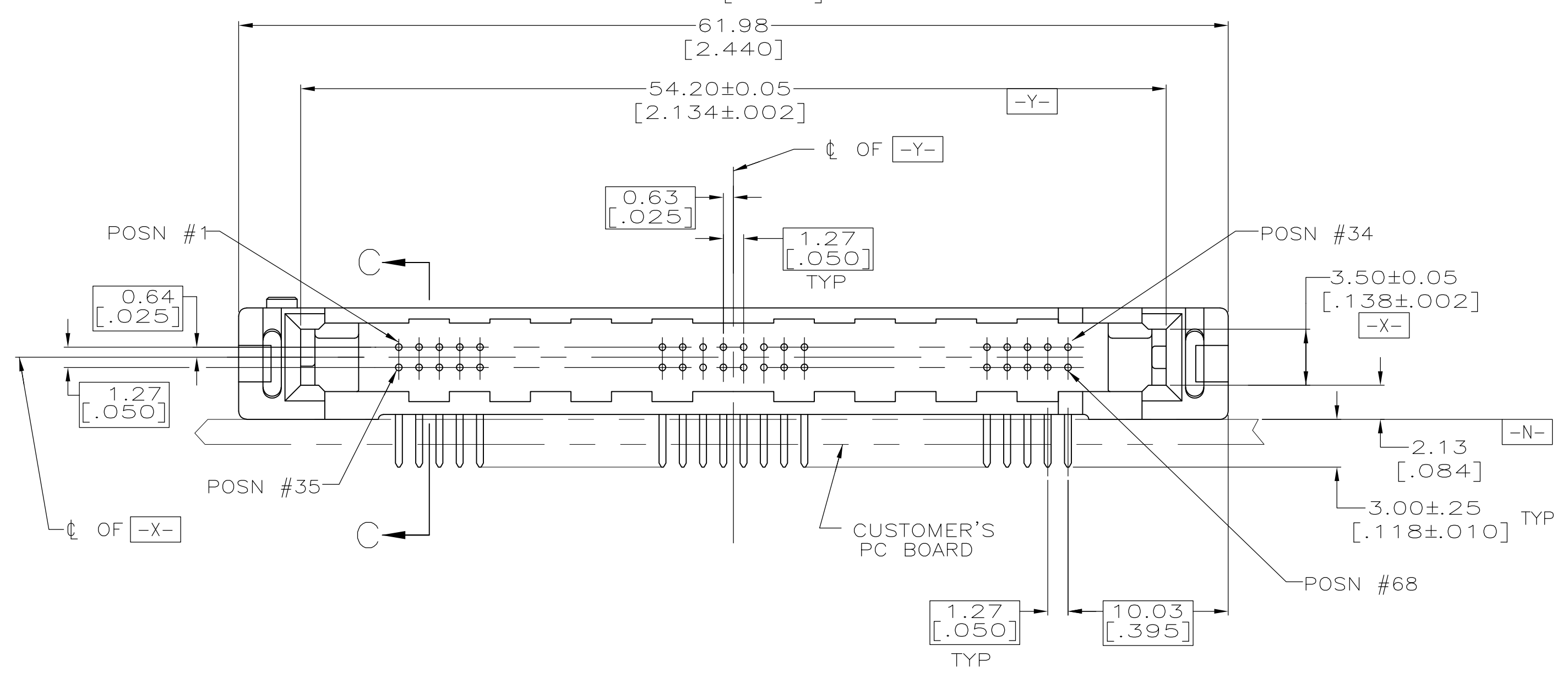
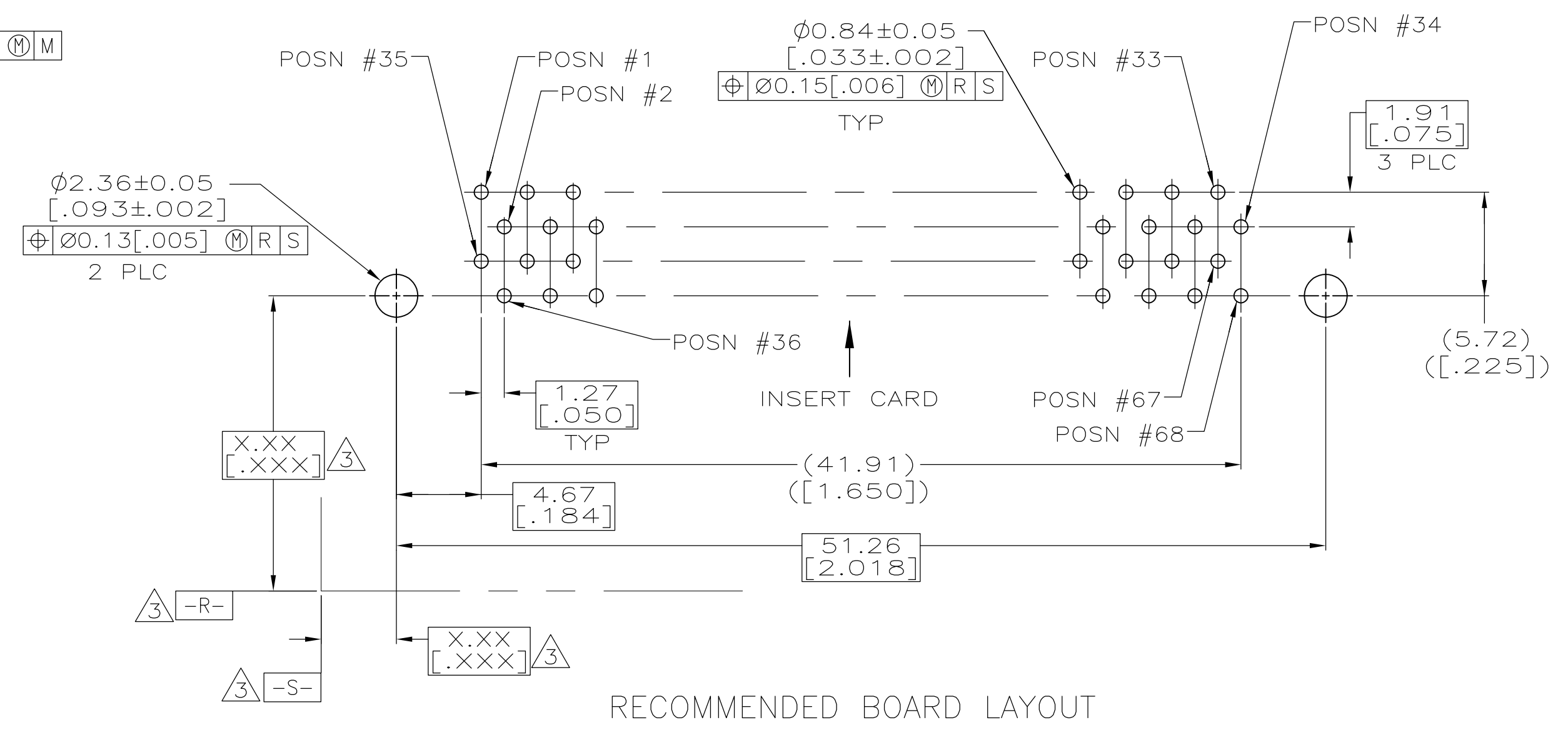
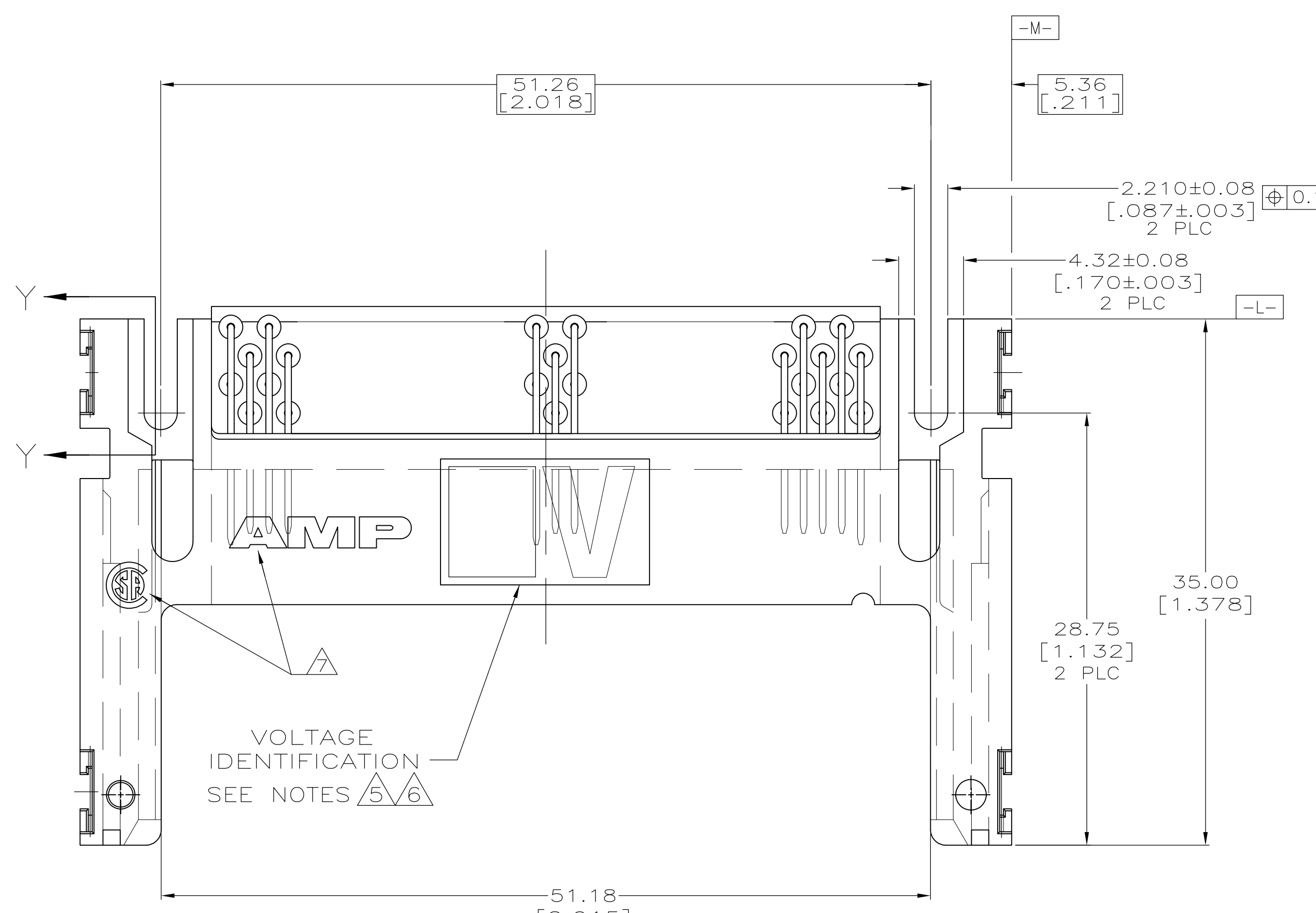


LOC	DIST	REVISONS			
GP	00	P	LTR	DESCRIPTION	DATE
		P		REVISED PER ECO-11-004835	11MAR11
					OWN
					APVD
					RK
					HMR



- 1 CONTACTS: 0.00076[.000030] MINIMUM GOLD IN CONTACT AREA, 0.00381[.000150] MIN TIN ON SOLDER TAILS, ALL OVER 0.00127[.000050] MINIMUM NICKEL
- 2. CUSTOMER TO PROVIDE CARD GUIDANCE SYSTEM
- 3. DATUMS AND BASIC DIMENSIONS ESTABLISHED BY CUSTOMER
- 4. CONNECTOR REQUIRES USE OF 2 - SIZE 2M SCREWS FOR FASTENING TO PRINTED CIRCUIT BOARD
- 5. ASSEMBLY KEYED FOR 5 VOLT CARDS
- 6. ASSEMBLY KEYED FOR LOW VOLT CARDS (3.3V)
- 7. RECESSED AMP AND CSA LOGOS LOCATED ON BOTH SIDES OF HOUSING.
- 8. MATERIAL: HOUSING & ORGANIZER; LCP, COLOR; BLACK CONTACTS; BRASS

6	1,17,34	ALL	36,67	5535653-2
	35,51,68	OTHER PINS		
5	1,17,34	ALL		5535653-1
	35,51,68	OTHER PINS		
VOLTAGE KEYING & IDENTIFICATION	5.0	4.25	3.5	PART NUMBER
	[.197]	[.167]	[.138]	
"L" (PIN LENGTH) AND LOCATION				

THIS DRAWING IS A CONTROLLED DOCUMENT.		OWN	03-23-05	NAME
		L. VARELA - DOCKS	03-23-05	
		CHK	03-23-05	PRODUCT SPEC
		D.L. GORENC		
		APVD	03-23-05	APPLICATION SPEC
		M. WALMSLEY		
DIMENSIONS: mm(INCHES)		TOLERANCES UNLESS OTHERWISE SPECIFIED:		
0 PLC	±			
1 PLC	±			
2 PLC	± 0.13 [005]			
3 PLC	±			
4 PLC	±			
ANGLES	±			
MATERIAL	FINISH	WEIGHT	7.3 GRAMS	SIZE
8	1	CUSTOMER DRAWING	A1	CAGE CODE
		SCALE	4:1	DRAWING NO
				5535653
		SHEET	1	REV
				P

**COPYRIGHT 2005
TE CONNECTIVITY CORP
ALL RIGHTS RESERVED**

Данный компонент на территории Российской Федерации

Вы можете приобрести в компании MosChip.

Для оперативного оформления запроса Вам необходимо перейти по данной ссылке:

<http://moschip.ru/get-element>

Вы можете разместить у нас заказ для любого Вашего проекта, будь то серийное производство или разработка единичного прибора.

В нашем ассортименте представлены ведущие мировые производители активных и пассивных электронных компонентов.

Нашей специализацией является поставка электронной компонентной базы двойного назначения, продукции таких производителей как XILINX, Intel (ex.ALTERA), Vicor, Microchip, Texas Instruments, Analog Devices, Mini-Circuits, Amphenol, Glenair.

Сотрудничество с глобальными дистрибьюторами электронных компонентов, предоставляет возможность заказывать и получать с международных складов практически любой перечень компонентов в оптимальные для Вас сроки.

На всех этапах разработки и производства наши партнеры могут получить квалифицированную поддержку опытных инженеров.

Система менеджмента качества компании отвечает требованиям в соответствии с ГОСТ Р ИСО 9001, ГОСТ РВ 0015-002 и ЭС РД 009

Офис по работе с юридическими лицами:

105318, г.Москва, ул.Щербаковская д.3, офис 1107, 1118, ДЦ «Щербаковский»

Телефон: +7 495 668-12-70 (многоканальный)

Факс: +7 495 668-12-70 (доб.304)

E-mail: info@moschip.ru

Skype отдела продаж:

moschip.ru

moschip.ru_4

moschip.ru_6

moschip.ru_9