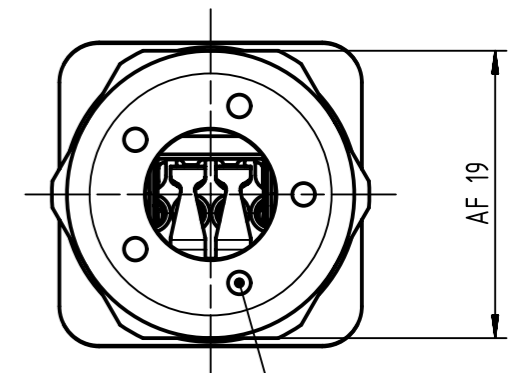
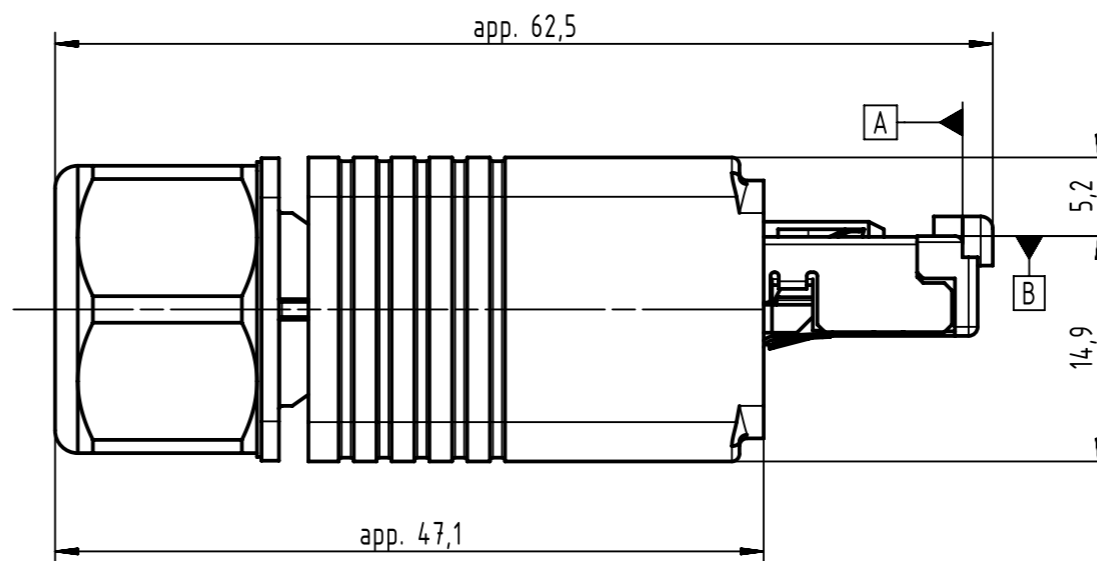


contact 1

contact 8

mating face according to IEC 60603-7




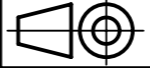
on request:
color coding ring
for PG9 nut acc. to
TB 09 45 840 00XY

cable diameter 4.9 - 8.6 mm

degree of protection IP65/IP67

temperature range -40°C up to +70°C

further information see DS 09455100602

	All rights reserved		Created by ZWAHR		Inspected by DAHMS		Standardisation HOFFMANN		Date 2018-06-12		State Final Release		
	Department EL PD		Title HPP V4 RJ45 plug plastic 10G Cat.6 8-pole IDC		Doc-Key / ECM-Nr. 100218635/UGD/001/D 500000128641		Rev. D		Page 1/1				
HARTING Electronics GmbH D-32339 Espelkamp			Type TB		Number 09451451560								
 All Dimensions in mm Original Size DIN A3		Scale 2:1		Free size tol.		Ref.		Sub.					

Mouser Electronics

Authorized Distributor

Click to View Pricing, Inventory, Delivery & Lifecycle Information:

[HARTING:](#)

[09451451560](#)

Данный компонент на территории Российской Федерации

Вы можете приобрести в компании MosChip.

Для оперативного оформления запроса Вам необходимо перейти по данной ссылке:

<http://moschip.ru/get-element>

Вы можете разместить у нас заказ для любого Вашего проекта, будь то серийное производство или разработка единичного прибора.

В нашем ассортименте представлены ведущие мировые производители активных и пассивных электронных компонентов.

Нашей специализацией является поставка электронной компонентной базы двойного назначения, продукции таких производителей как XILINX, Intel (ex.ALTERA), Vicor, Microchip, Texas Instruments, Analog Devices, Mini-Circuits, Amphenol, Glenair.

Сотрудничество с глобальными дистрибьюторами электронных компонентов, предоставляет возможность заказывать и получать с международных складов практически любой перечень компонентов в оптимальные для Вас сроки.

На всех этапах разработки и производства наши партнеры могут получить квалифицированную поддержку опытных инженеров.

Система менеджмента качества компании отвечает требованиям в соответствии с ГОСТ Р ИСО 9001, ГОСТ РВ 0015-002 и ЭС РД 009

Офис по работе с юридическими лицами:

105318, г.Москва, ул.Щербаковская д.3, офис 1107, 1118, ДЦ «Щербаковский»

Телефон: +7 495 668-12-70 (многоканальный)

Факс: +7 495 668-12-70 (доб.304)

E-mail: info@moschip.ru

Skype отдела продаж:

moschip.ru

moschip.ru_4

moschip.ru_6

moschip.ru_9