



長 宏 科 技 有 限 公 司
Chang Hong Information Co., Ltd.

860-960 MHz Dipole 2dBi Antenna FOR SMA MALE RP

ROHS

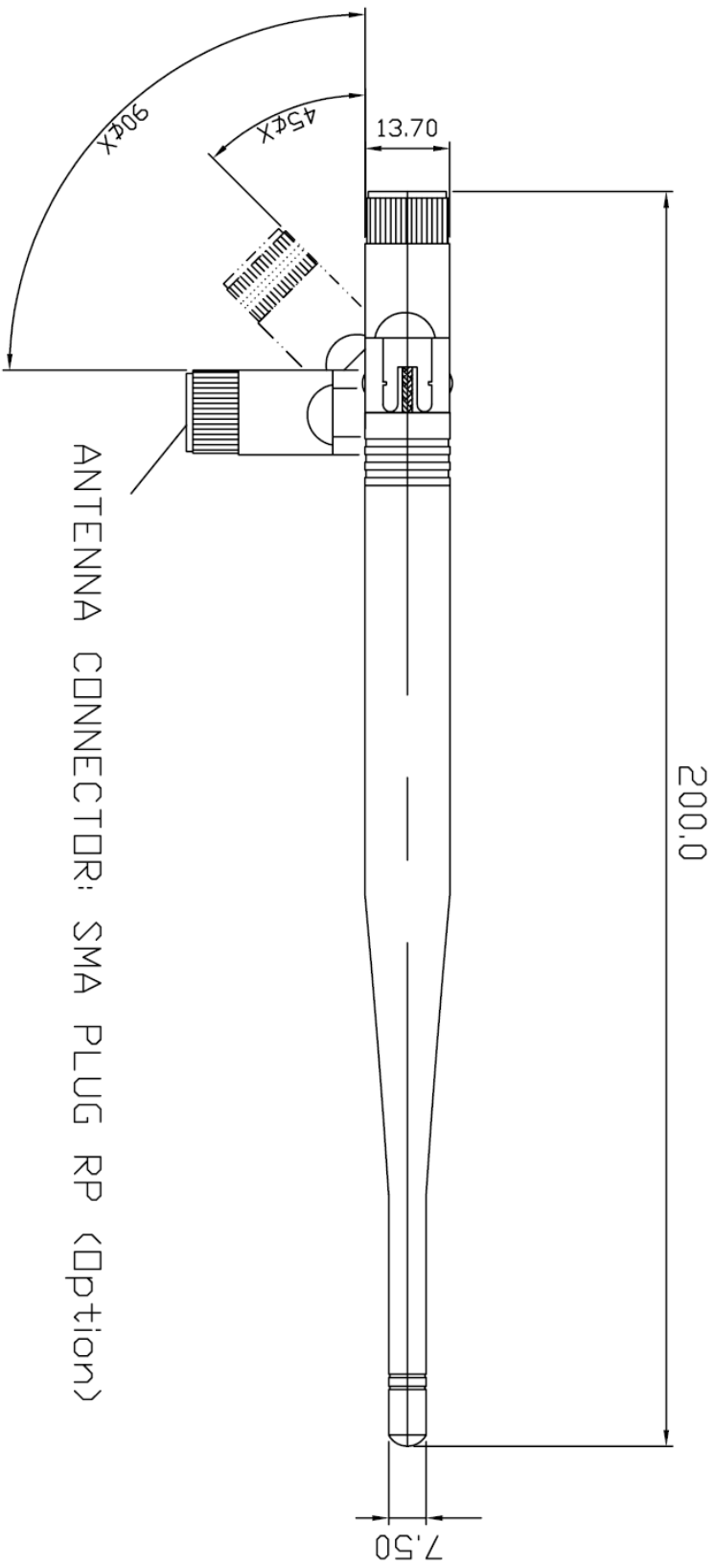


Specifications/Special Features :
Global System for Mobile Communication
860-960MHz phone antenna,
Broadband design for GSM systems.

Specification	
Model No.	GSM-8696-2
Frequency	860-960 MHz
Gain (dBi)	2 dBi
Type	Dipole
Polarization	Linear Vertical
SWR	≤ 2.0
Max Power	50W
Impedance	50 Ω
ANTENNA CONNECTOR	SMA PLUG RP (Option)
Weight	30g
Size	L200xW13.7xH13.7mm

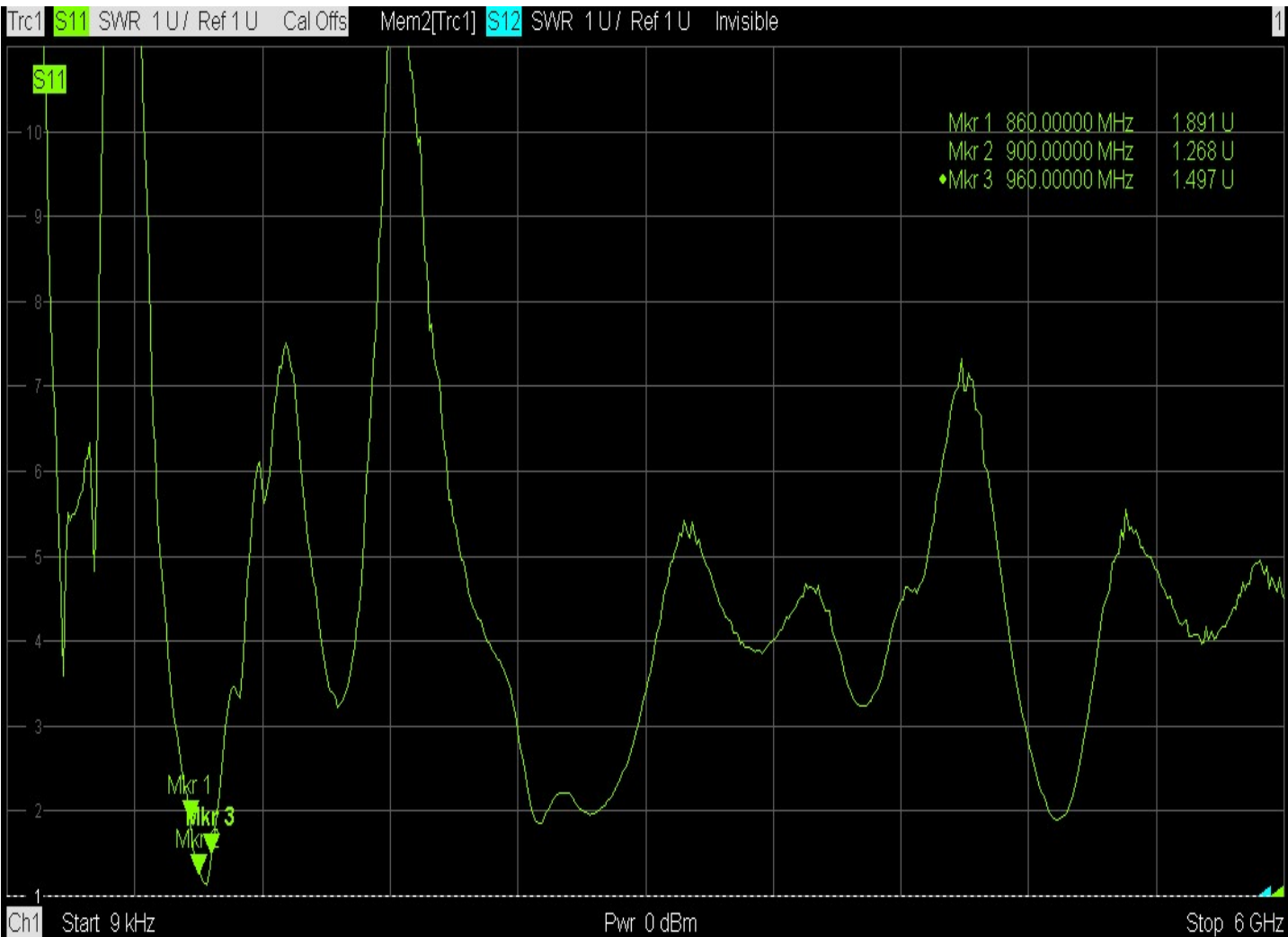
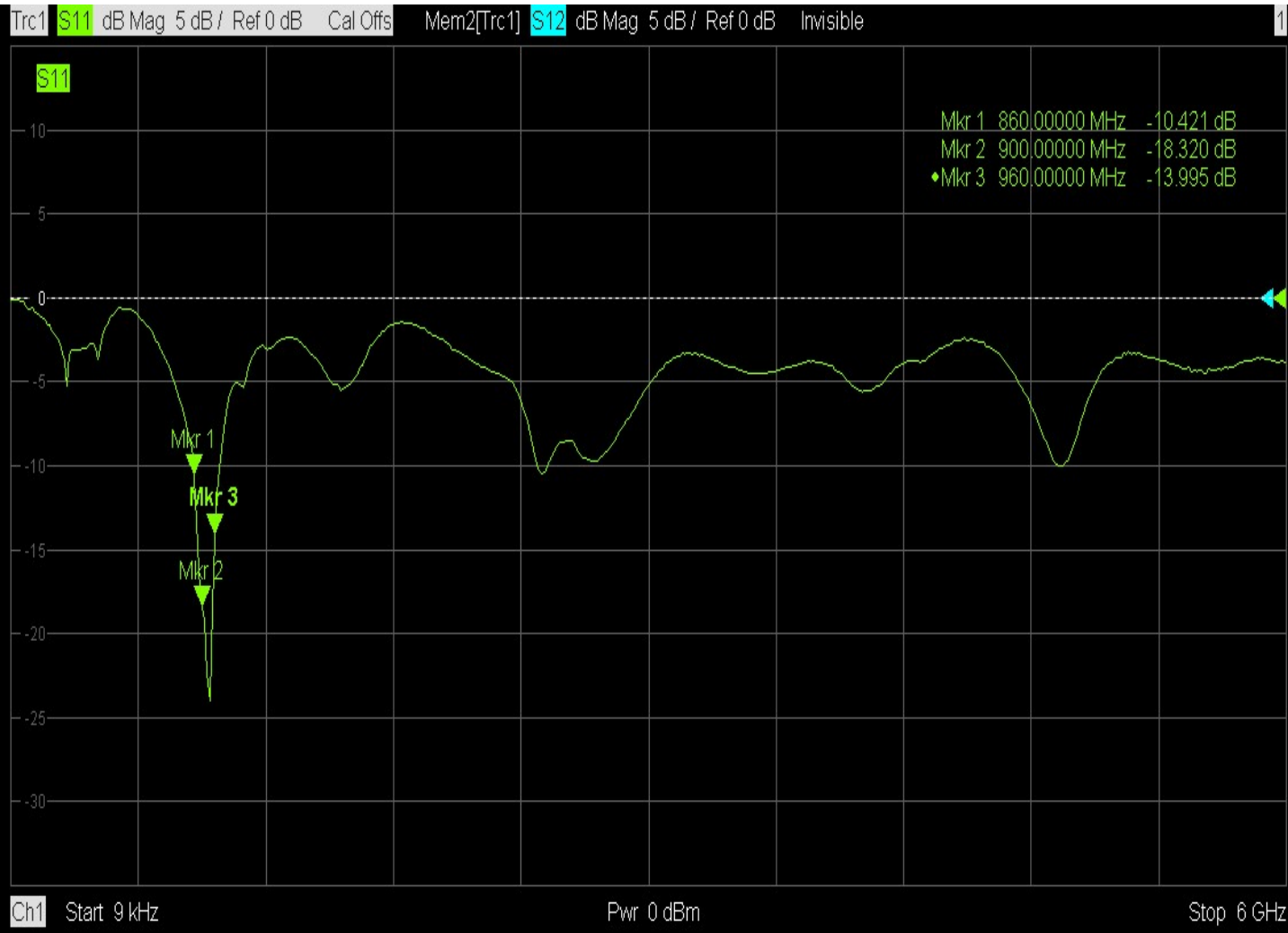
GSM-8696-2

860-960 MHz DIPOLE 2 DBI ANTENNA FOR SMA PLUG RP (Option)

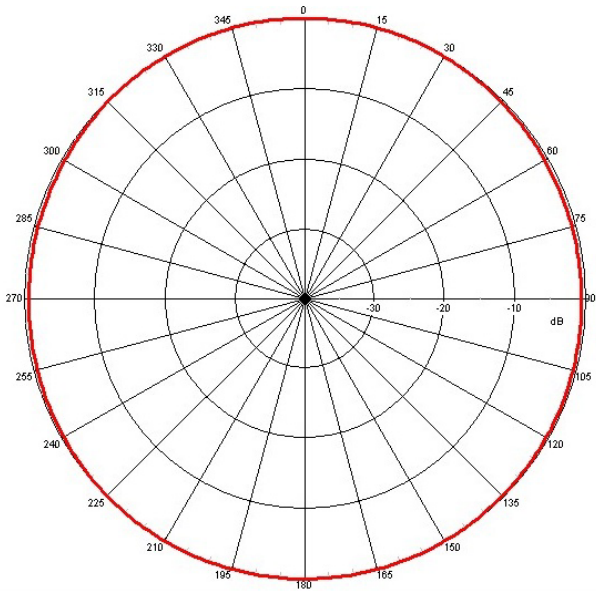


ANTENNA CONNECTOR: SMA PLUG RP (Option)

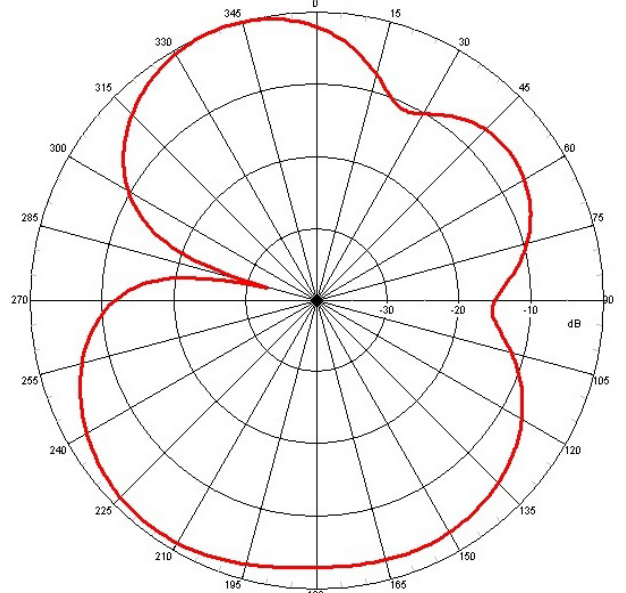
1	FREQUENCY : 860-960MHz	6	IMPEDANCE : 50 Ω
2	GAIN : 2dBi	7	
3	V.S.W.R : ≤2.0	8	
4	ANTENNA LENGTH : L200xW13.7xH13.7 mm	9	
5	CONNECTOR : SMA PLUG RP (OPTION)	10	



H-PLANE



E-PLANE



Данный компонент на территории Российской Федерации

Вы можете приобрести в компании MosChip.

Для оперативного оформления запроса Вам необходимо перейти по данной ссылке:

<http://moschip.ru/get-element>

Вы можете разместить у нас заказ для любого Вашего проекта, будь то серийное производство или разработка единичного прибора.

В нашем ассортименте представлены ведущие мировые производители активных и пассивных электронных компонентов.

Нашей специализацией является поставка электронной компонентной базы двойного назначения, продукции таких производителей как XILINX, Intel (ex.ALTERA), Vicor, Microchip, Texas Instruments, Analog Devices, Mini-Circuits, Amphenol, Glenair.

Сотрудничество с глобальными дистрибьюторами электронных компонентов, предоставляет возможность заказывать и получать с международных складов практически любой перечень компонентов в оптимальные для Вас сроки.

На всех этапах разработки и производства наши партнеры могут получить квалифицированную поддержку опытных инженеров.

Система менеджмента качества компании отвечает требованиям в соответствии с ГОСТ Р ИСО 9001, ГОСТ РВ 0015-002 и ЭС РД 009

Офис по работе с юридическими лицами:

105318, г.Москва, ул.Щербаковская д.3, офис 1107, 1118, ДЦ «Щербаковский»

Телефон: +7 495 668-12-70 (многоканальный)

Факс: +7 495 668-12-70 (доб.304)

E-mail: info@moschip.ru

Skype отдела продаж:

moschip.ru

moschip.ru_4

moschip.ru_6

moschip.ru_9