

CASE FINISH	CURRENT (AMPS)	WORKING VOLTAGE				MAXIMUM DC RESISTANCE (OHMS)	MAXIMUM VOLTAGE DROP		MINIMUM CAPACITANCE (uF)	MIN. INSERTION LOSS PER MIL-STD-220, FULL LOAD, +25°C												
		-55°C TO +85°C		-55°C TO +125°C			DC	AC		14 KHz	30 KHz	50 KHz	75 KHz	100 KHz	150 KHz	300 KHz	500 KHz	1 MHz	10 MHz	100 MHz	1 GHz	10 GHz
		AC	DC	AC	DC					---	15	---	---	---	---	28	34	---	44	60	70	70
GOLD	15	---	80	---	50	0.005	0.075	---	1.4	---	15	---	---	---	28	34	---	44	60	70	70	---

PART MARKING:

9050F-000-0000
SCI DATE CODE

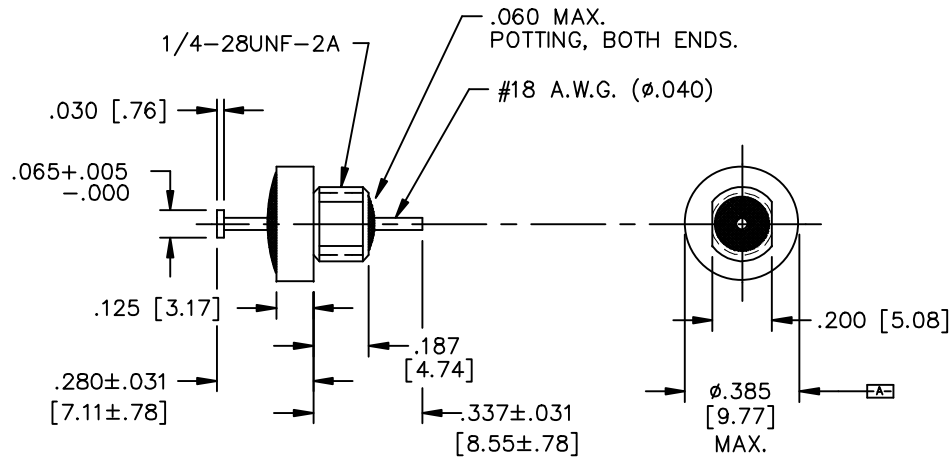


PACKAGE MARKING:

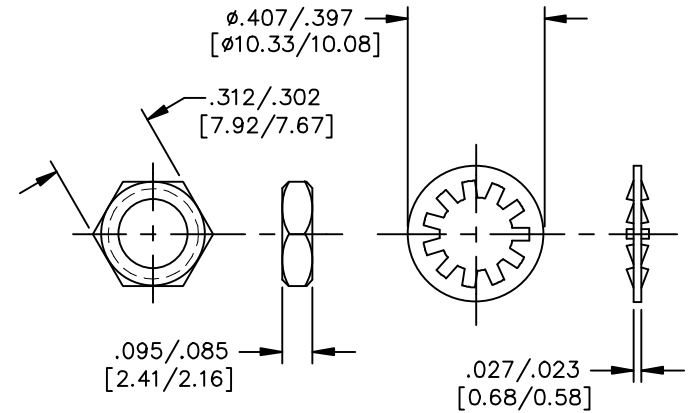
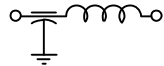
BUBBLE PACK:
9050-000-0000
SCI DATE CODE
LOT NO.
QTY.

MARKING NOTES:

N/A



SCHEMATIC



MTG. HARDWARE

NOTES:

- 1) MOUNTING TORQUE NOT TO EXCEED 7in-lbs.
- 2) THIS IS A LEAD FREE PRODUCT.
- 3) MAX. REFLOW IS 245°C FOR 5 SEC.

																		01	00	REV. N.O.	UNLESS OTHERWISE SPECIFIED DIMENSIONS ARE IN INCHES [MM]. DO NOT SCALE.	TOLERANCES UNLESS OTHERWISE SPECIFIED Fractions ± Dec. .xx± Dec. .xxx±.010 Angles ±0° 30'	SPECTRUM CONTROL INC. Dwn. KAUFFMAN Date 8-3-05 Engr. T. KERN Sheet 1 of 1	FAIRVIEW PENNSYLVANIA Description Low Pass EMI Filter 9050F-000-0000	
																		CN 26308-CPD	CN 21016-CPD	CHANGE NOTICE					CODE IDENT. NO. DLSP2

Quality Products From The Specialists In Electro-Magnetic Compatibility

Данный компонент на территории Российской Федерации

Вы можете приобрести в компании MosChip.

Для оперативного оформления запроса Вам необходимо перейти по данной ссылке:

<http://moschip.ru/get-element>

Вы можете разместить у нас заказ для любого Вашего проекта, будь то серийное производство или разработка единичного прибора.

В нашем ассортименте представлены ведущие мировые производители активных и пассивных электронных компонентов.

Нашей специализацией является поставка электронной компонентной базы двойного назначения, продукции таких производителей как XILINX, Intel (ex.ALTERA), Vicor, Microchip, Texas Instruments, Analog Devices, Mini-Circuits, Amphenol, Glenair.

Сотрудничество с глобальными дистрибьюторами электронных компонентов, предоставляет возможность заказывать и получать с международных складов практически любой перечень компонентов в оптимальные для Вас сроки.

На всех этапах разработки и производства наши партнеры могут получить квалифицированную поддержку опытных инженеров.

Система менеджмента качества компании отвечает требованиям в соответствии с ГОСТ Р ИСО 9001, ГОСТ РВ 0015-002 и ЭС РД 009

Офис по работе с юридическими лицами:

105318, г.Москва, ул.Щербаковская д.3, офис 1107, 1118, ДЦ «Щербаковский»

Телефон: +7 495 668-12-70 (многоканальный)

Факс: +7 495 668-12-70 (доб.304)

E-mail: info@moschip.ru

Skype отдела продаж:

moschip.ru

moschip.ru_4

moschip.ru_6

moschip.ru_9