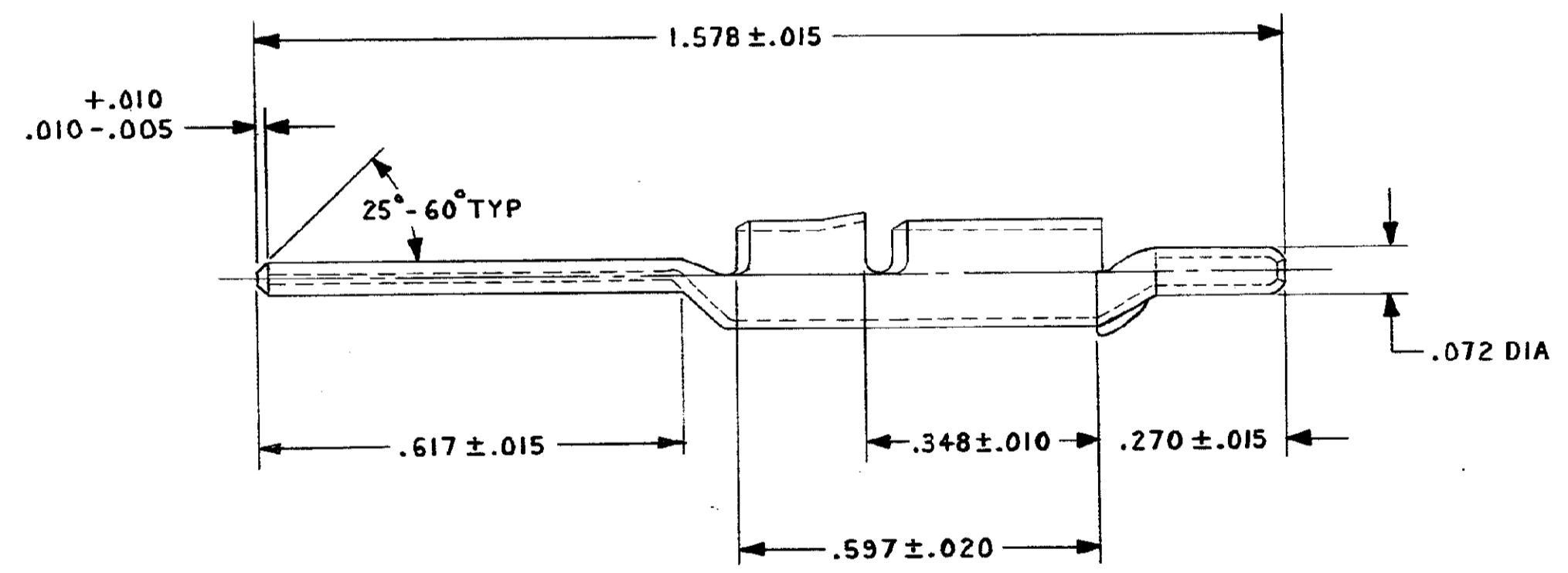
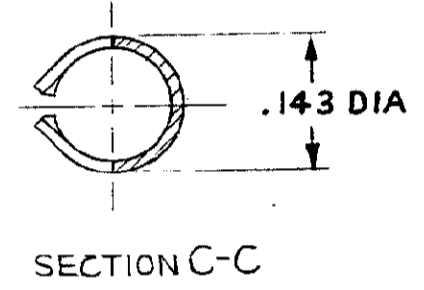
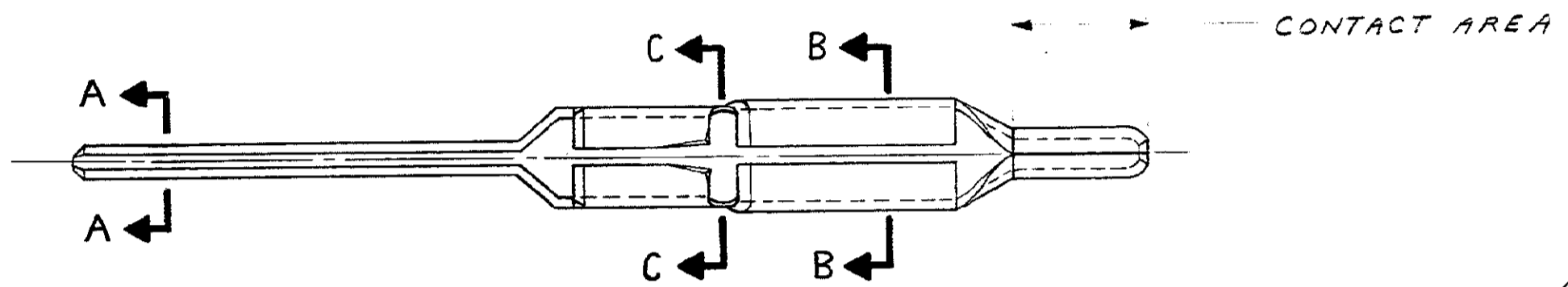


- 1. .000080 MINIMUM AVERAGE GOLD PLATE THICKNESS TO BE MAINTAINED THROUGHOUT LIFE OF CONTACT
- 2. .0003-.0004 ELECTRO TIN PLATE
- 3. MAKE LONGITUDINAL S OF BRASS TO ANY SIDE OF WIRE WRAP TYPE POINT NOT TO EXCEED .030



	497474-3	GOLD OVER NICKEL	△
OBsolete	497474-2	ELECTRO TIN	△
	PART NO.	PLATING	

REV	DATE	BY	DESCRIPTION
H			OBsolete - 2
G			REVISED DIM'S & PICTURE
F			CHANGED FRACTIONS TO DECIMAL
E			.045 ±.003 WAS .045/.050
D			.615 WAS .60 REMOVED -1
C			25°-60° WAS 45°-60°
B			.025 ±.010 WAS .017 ±.007
A			25°-60° WAS 25°-30°
			.017 w AS .015
			RELOCATED .132 DIA
			ADDED NOTICES & PART TOL.
			RELEASED FOR PRODUCTION

REQUIRED PER ASSEMBLY	OWG SIZE	NUMBER	NAME	REMARKS	ITEM NO
	MATERIAL	FINE GRAIN BRASS	HEAT TREAT	SEE TABLE	
	WIRE RANGE	UNLESS OTHERWISE SPECIFIED REMOVE BURRS, BREAK SHARP EDGES 1/64 R MAX. FRACTIONS = 1/64 DECIMALS: .000 = .005 .0000 = .0002			
	CLASS	TYPE	AMP INCORPORATED HARRISBURG, PENNA.		
	DR	C. BAKER 4-12-63	FIRST USED		
	CHK	6-5-63	P.P.P.		
	DATE	4/6/63	SCALE	5:1	
			NAME	PATCH-TIP-WRAP TYPE	

CUSTOMER DRAWING

DIMENSIONS IN INCHES. DO NOT SCALE PRINT.
 PRINTED 12
 4

Данный компонент на территории Российской Федерации

Вы можете приобрести в компании MosChip.

Для оперативного оформления запроса Вам необходимо перейти по данной ссылке:

<http://moschip.ru/get-element>

Вы можете разместить у нас заказ для любого Вашего проекта, будь то серийное производство или разработка единичного прибора.

В нашем ассортименте представлены ведущие мировые производители активных и пассивных электронных компонентов.

Нашей специализацией является поставка электронной компонентной базы двойного назначения, продукции таких производителей как XILINX, Intel (ex.ALTERA), Vicor, Microchip, Texas Instruments, Analog Devices, Mini-Circuits, Amphenol, Glenair.

Сотрудничество с глобальными дистрибьюторами электронных компонентов, предоставляет возможность заказывать и получать с международных складов практически любой перечень компонентов в оптимальные для Вас сроки.

На всех этапах разработки и производства наши партнеры могут получить квалифицированную поддержку опытных инженеров.

Система менеджмента качества компании отвечает требованиям в соответствии с ГОСТ Р ИСО 9001, ГОСТ РВ 0015-002 и ЭС РД 009

Офис по работе с юридическими лицами:

105318, г.Москва, ул.Щербаковская д.3, офис 1107, 1118, ДЦ «Щербаковский»

Телефон: +7 495 668-12-70 (многоканальный)

Факс: +7 495 668-12-70 (доб.304)

E-mail: info@moschip.ru

Skype отдела продаж:

moschip.ru

moschip.ru_4

moschip.ru_6

moschip.ru_9