

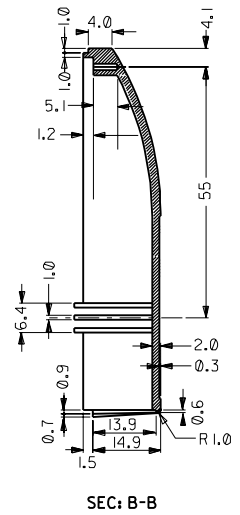
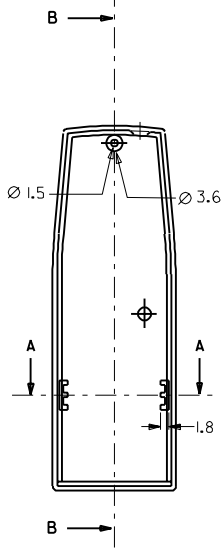
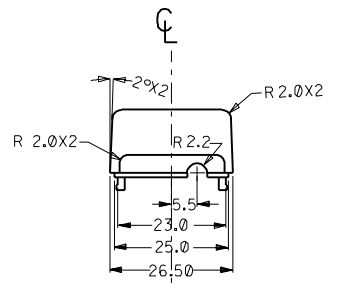
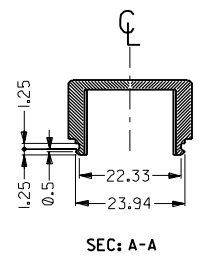
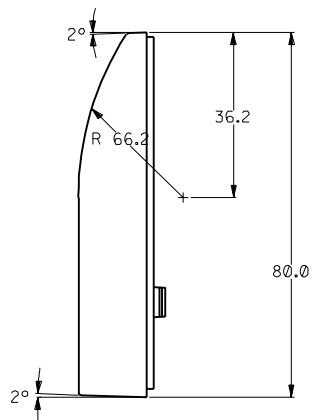
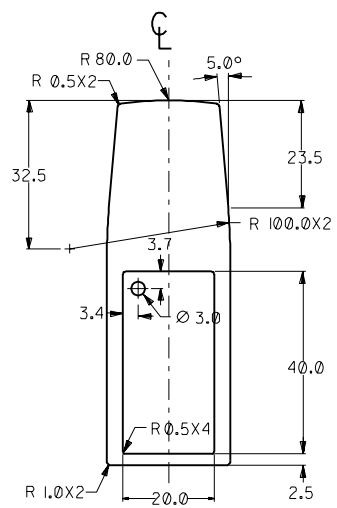
DO NOT SCALE DRAWING

CAD FILE : S8950023

SIMILAR ITEM

EDP NO.

ENG. NO SDE-89500-0023



TOLERANCE : ±0.1  
COLOR : BALCK

				MATERIAL : ABS,UL94V-0		<b>MOLEX TAIWAN LTD.</b> SHEET 1 OF 1	
D	REV.PER ECN TA95-157	JWU	950516	FINISH :			
C	REV.PER ECN TA94-242	SAM	941215	WIRE RANGE :		GENERAL TOLERANCES ANGLE : ± 3° DIM : ± .25/0.10	
B	REV.PER ECN TA94-009	EWA	940119	INS. RANGE :		ENG. NO. : <b>SDE-89500-0023</b> REV D	
A	REV.PER ECN TA93-233	EWA	931104	DRAWN BY JYC		TITLE : <b>PCMCIA TYPE II MEMORY CARD, FRAME KIT. (UP-LID)</b>	
2	REV. PER ECN TA93-016	JYC	930202	CHK'D BY		SCALE 1 : 1	
1	NEW RELEASE	JYC	930120	APPR'D BY			
LTR	REVISION RECORD	ECN	DR	DATE			
				<p align="center"><b>REVISE ONLY ON CAD SYSTEM</b></p>			

## Данный компонент на территории Российской Федерации

### Вы можете приобрести в компании MosChip.

Для оперативного оформления запроса Вам необходимо перейти по данной ссылке:

<http://moschip.ru/get-element>

Вы можете разместить у нас заказ для любого Вашего проекта, будь то серийное производство или разработка единичного прибора.

В нашем ассортименте представлены ведущие мировые производители активных и пассивных электронных компонентов.

Нашей специализацией является поставка электронной компонентной базы двойного назначения, продукции таких производителей как XILINX, Intel (ex.ALTERA), Vicor, Microchip, Texas Instruments, Analog Devices, Mini-Circuits, Amphenol, Glenair.

Сотрудничество с глобальными дистрибьюторами электронных компонентов, предоставляет возможность заказывать и получать с международных складов практически любой перечень компонентов в оптимальные для Вас сроки.

На всех этапах разработки и производства наши партнеры могут получить квалифицированную поддержку опытных инженеров.

Система менеджмента качества компании отвечает требованиям в соответствии с ГОСТ Р ИСО 9001, ГОСТ РВ 0015-002 и ЭС РД 009

### Офис по работе с юридическими лицами:

105318, г.Москва, ул.Щербаковская д.3, офис 1107, 1118, ДЦ «Щербаковский»

Телефон: +7 495 668-12-70 (многоканальный)

Факс: +7 495 668-12-70 (доб.304)

E-mail: [info@moschip.ru](mailto:info@moschip.ru)

Skype отдела продаж:

moschip.ru

moschip.ru\_4

moschip.ru\_6

moschip.ru\_9