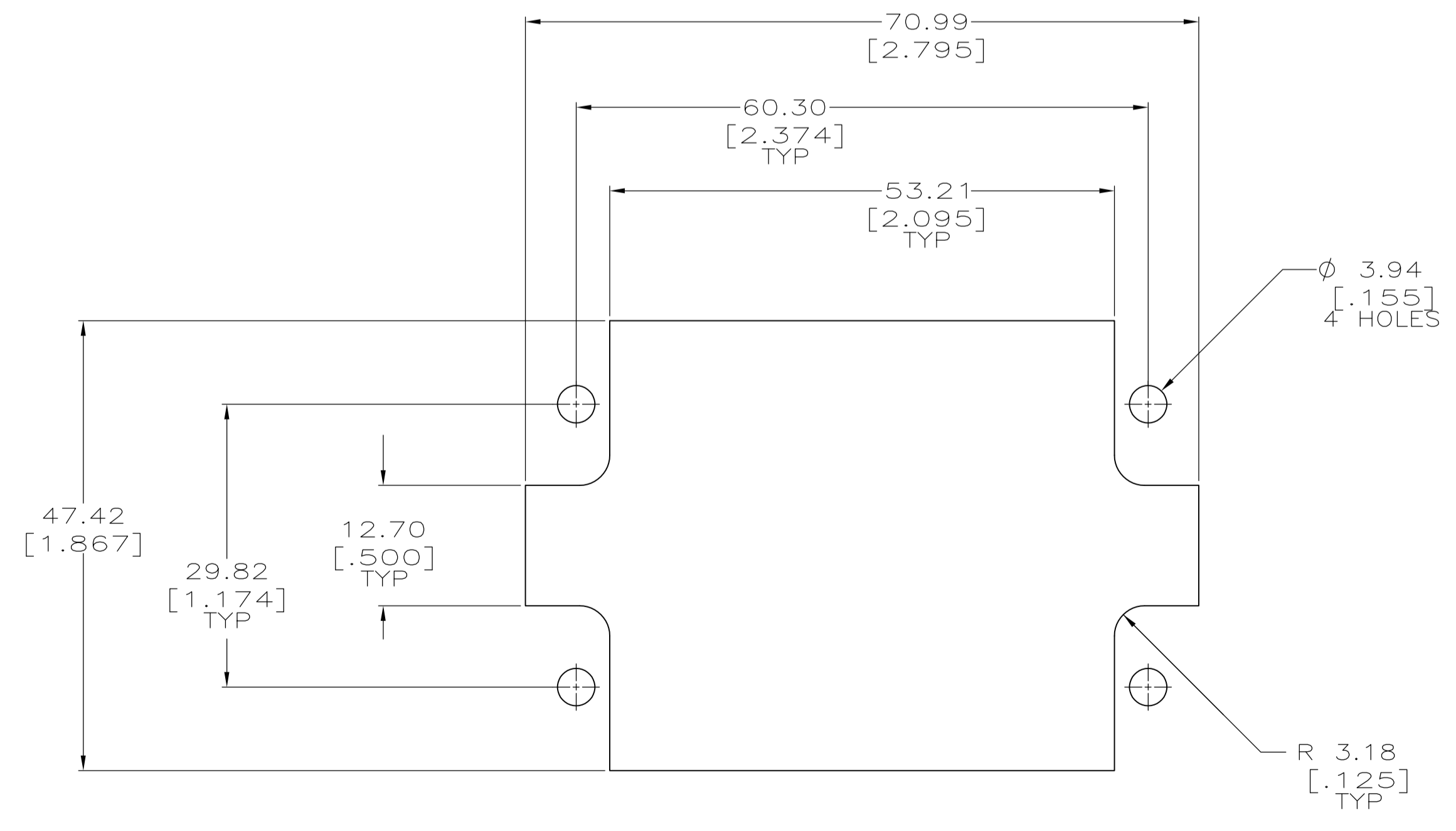
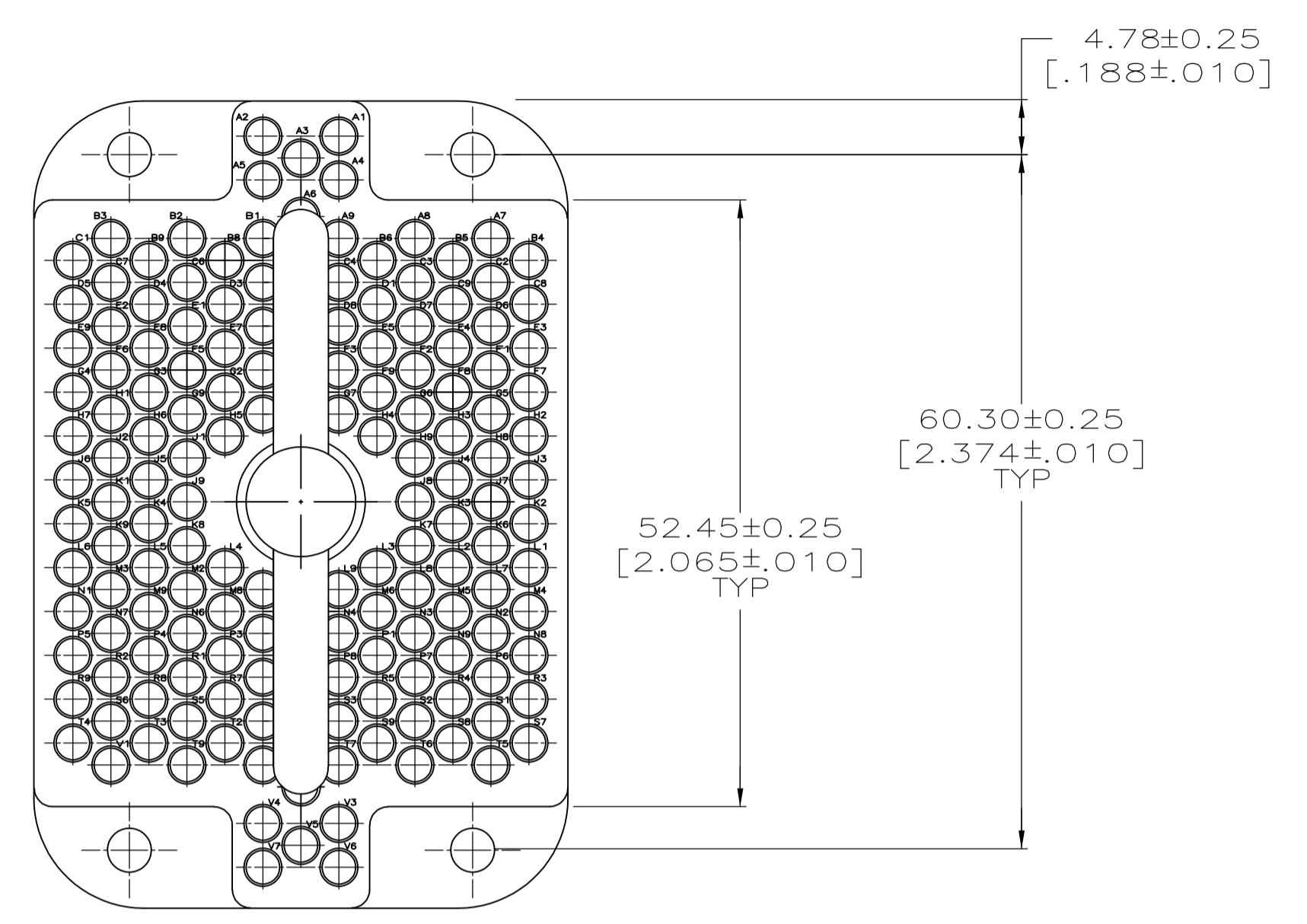
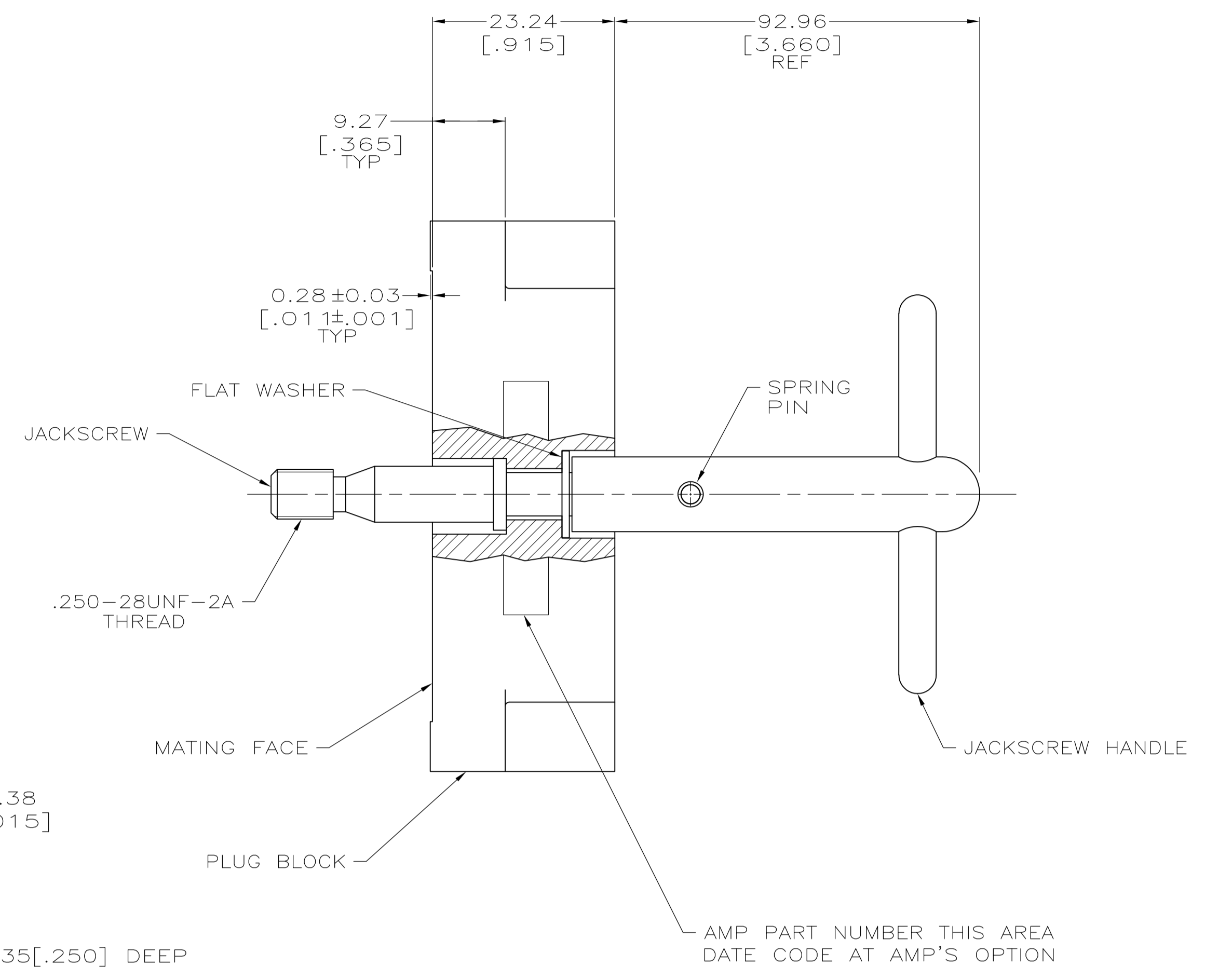
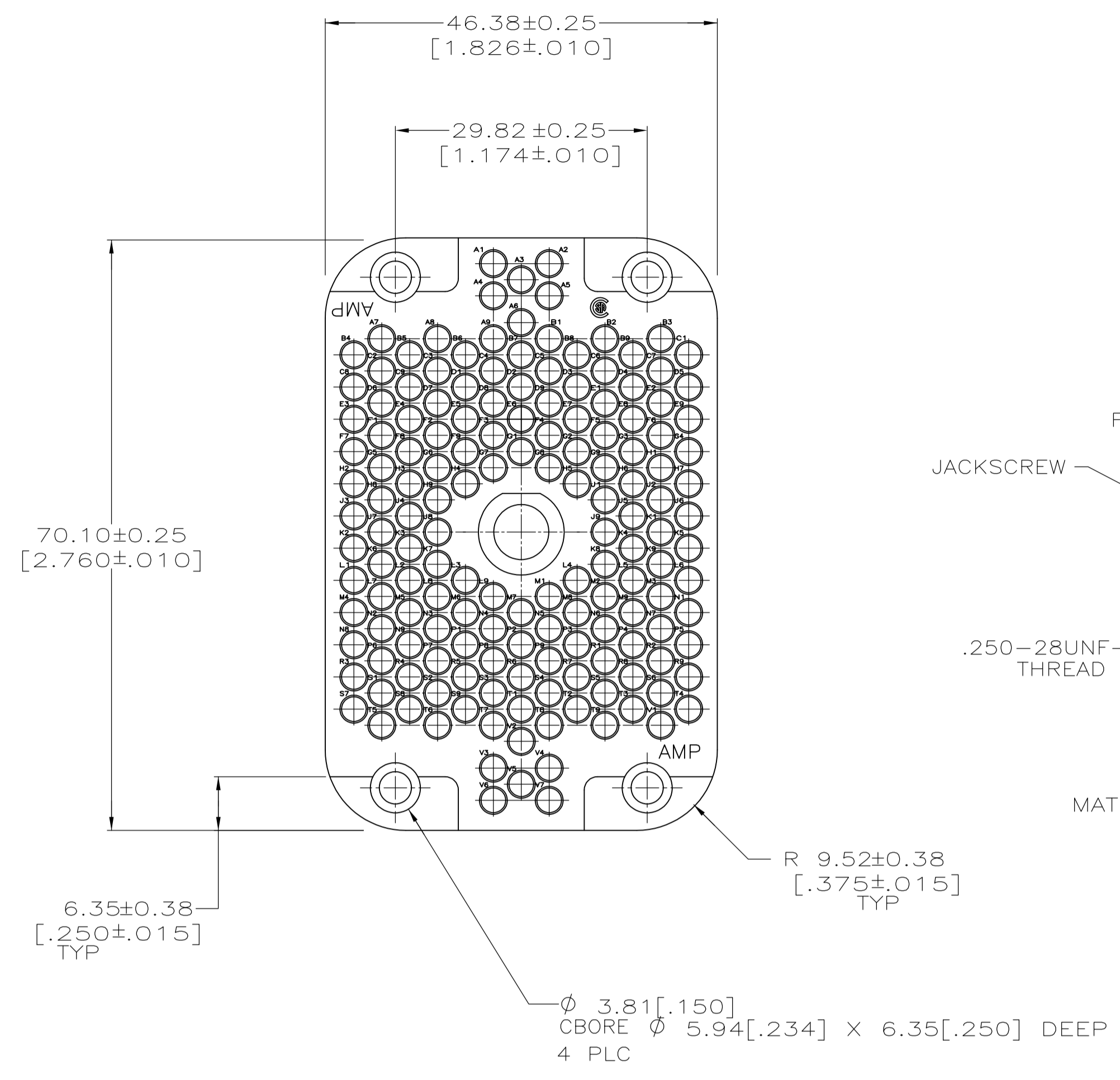


| REVISIONS |     |                           |           |     |      |
|-----------|-----|---------------------------|-----------|-----|------|
| P         | LTR | DESCRIPTION               | DATE      | DWN | APVD |
| A         |     | REVISED PER ECO-16-004000 | 29SEP2016 | NK  | MZ   |



RECOMMENDED PANEL CUTOUT

- THIS ASSEMBLY MATES WITH 796089-1.
- JACKSCREW, JACKSCREW HANDLE AND FLAT WASHER: STAINLESS STEEL. RECEPTACLE BLOCK; DIALYL PHTHALATE, BLUE. SPRING PIN: CARBON STEEL.
- FINISH: ZINC PLATE WITH HEXAVALENT CHROMATE.
- FINISH: ZINC PLATE WITH NON-HEXAVALENT CHROMATE.

|                   |             |             |
|-------------------|-------------|-------------|
| OBSELETE          | $\triangle$ | -796092-2   |
|                   | $\triangle$ | 796092-1    |
| SPRING PIN FINISH |             | PART NUMBER |

|  |        |                              |   |
|--|--------|------------------------------|---|
| THIS DRAWING IS A CONTROLLED DOCUMENT. |        | DIN C. DORWART 06 MAY 98     | TE Connectivity   |
| DIMENSIONS: mm [INCHES]                |        | CHK G. STEINHAUER 07 MAY 98  |   |
| TOLERANCES UNLESS OTHERWISE SPECIFIED: |        | APVD G. STEINHAUER 07 MAY 98 | NAME  |
| 0 PLC ± -                              |        |                              | PLUG BLOCK ASSEMBLY, 160 POSITION, WITH CENTER FASTENER, M SERIES |
| 1 PLC ± -                              |        |                              | APPLICATION SPEC  |
| 2 PLC ± 0.13 [.005]                    |        |                              | SIZE CAGE CODE DRAWING NO   |
| 3 PLC ± -                              |        |                              | RESTRICTED TO   |
| 4 PLC ± -                              |        |                              | WEIGHT  |
| ANGLES ± -                             |        |                              | A1 00779 C=796092   |
| MATERIAL                               | FINISH | CUSTOMER DRAWING             | SCALE 2:1 SHEET 1 OF 1 REV A                                      |

## Данный компонент на территории Российской Федерации

### Вы можете приобрести в компании MosChip.

Для оперативного оформления запроса Вам необходимо перейти по данной ссылке:

<http://moschip.ru/get-element>

Вы можете разместить у нас заказ для любого Вашего проекта, будь то серийное производство или разработка единичного прибора.

В нашем ассортименте представлены ведущие мировые производители активных и пассивных электронных компонентов.

Нашей специализацией является поставка электронной компонентной базы двойного назначения, продукции таких производителей как XILINX, Intel (ex.ALTERA), Vicor, Microchip, Texas Instruments, Analog Devices, Mini-Circuits, Amphenol, Glenair.

Сотрудничество с глобальными дистрибьюторами электронных компонентов, предоставляет возможность заказывать и получать с международных складов практически любой перечень компонентов в оптимальные для Вас сроки.

На всех этапах разработки и производства наши партнеры могут получить квалифицированную поддержку опытных инженеров.

Система менеджмента качества компании отвечает требованиям в соответствии с ГОСТ Р ИСО 9001, ГОСТ РВ 0015-002 и ЭС РД 009

### Офис по работе с юридическими лицами:

105318, г.Москва, ул.Щербаковская д.3, офис 1107, 1118, ДЦ «Щербаковский»

Телефон: +7 495 668-12-70 (многоканальный)

Факс: +7 495 668-12-70 (доб.304)

E-mail: [info@moschip.ru](mailto:info@moschip.ru)

Skype отдела продаж:

moschip.ru

moschip.ru\_4

moschip.ru\_6

moschip.ru\_9