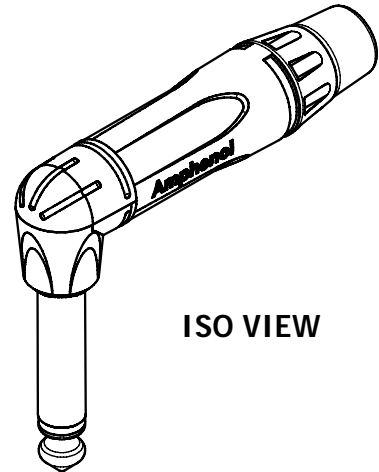
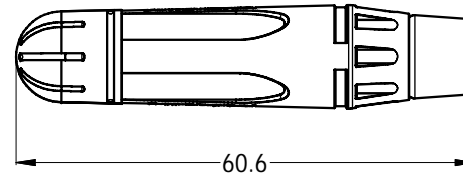


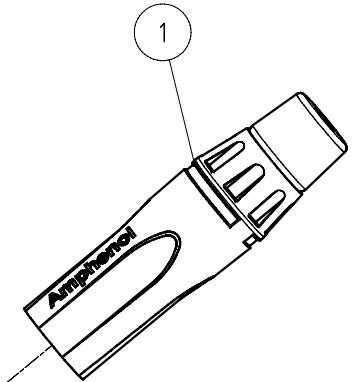
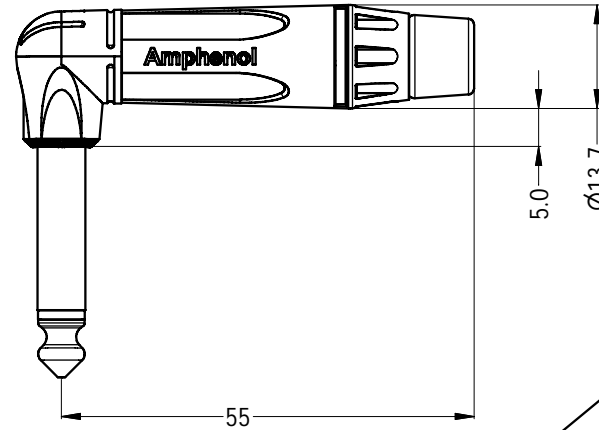
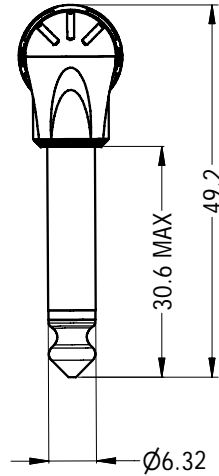
LEGEND  = KEY PRODUCT CHARACTERISTICS

REVISION HISTORY

| REV | DESCRIPTION | DATE       | BY  | ECN  |
|-----|-------------|------------|-----|------|
| 0   | FIRST ISSUE | 10/12/2010 | M.H | 8983 |



ISO VIEW



EXPLORED VIEW

| ITEM | PART NUMBER      | DESCRIPTION                         | QTY |
|------|------------------|-------------------------------------|-----|
| 4    | 50300105-x21     | RA DIECAST CAP NICKEL/BLACK FINISH  | 1   |
| 3    | 51270031-521     | RA INSULATE PVC TUBE CLEAR          | 1   |
| 2    | 50310043-x30     | RA MONO INSERT ASSEMBLY NICKEL/GOLD | 1   |
| 1    | 53490006-331/431 | DIECAST SHELL NICKEL/BLACK FINISH   | 1   |

Parts List

| PART NUMBER |              |                           |
|-------------|--------------|---------------------------|
| PART NUMBER | SHELL FINISH | CONTACT FINISH            |
| ACPM-TN     | NICKEL       | NICKEL RING, SLEEVE & TIP |
| ACPM-TN-AU  | NICKEL       | GOLD RING, SLEEVE & TIP   |
| ACPM-TB     | BLACK        | NICKEL RING, SLEEVE & TIP |
| ACPM-TB-AU  | BLACK        | GOLD RING, SLEEVE & TIP   |

NOTE: SUITABLE FOR 8mm OD CABLE

|  |             |   |  |            |                |   |  |
|--|-------------|---|--|------------|----------------|---|--|
| UNLESS OTHERWISE SPECIFIED TOLERANCE TO BE |             | THIS DOCUMENT IS THE PROPERTY OF AMPHENOL AUSTRALIA PTY. LTD. NO PART THEREOF MAY BE REPRODUCED AND USED WITHOUT THE PRIOR WRITTEN CONSENT OF THE OWNER |  |            |                | <b>Amphenol</b> Amphenol Australia Pty. Ltd, 2 Fiveways Blvd, Keysborough, VIC 3173 |  |
| LINEAR                                     |             | ANGULAR   |  | DRN: T.Z   | DATE: 10-12-10 | TITLE: 1/4" MONO PHONE RA PLUG M-SERIES II CUSTOMER DRAWING                         |  |
| X ± 0.5                                    | X' ± 1      |   |  | CKD: M.H   | DATE: 10-12-10 | PART No: SEE TABLE  |  |
| X.X ± 0.25                                 | X.X' ± 30'  |   |  | APP'D: P.M | DATE: 10-12-10 | DRAWING NO. 55010752-000-1  |  |
| X.XX ± 0.1                                 | X.XX' ± 15' |   |  |            |                | SHEET 1/2   |  |
| BREAK ALL SHARP EDGES AND REMOVE ALL BURRS |             | SEE PARTS LIST & TABLE  |  | SCALE: 2:1 |                | CAD FILE: 55010752000120  |  |
| DO NOT SCALE                               |             | FINISH: SEE TABLE   |  | SIZE: A4   |                |   |  |
| DIMENSIONS IN MILLIMETRES                  |             | THIRD ANGLE PROJECTION  |  |            |                |   |  |

## Данный компонент на территории Российской Федерации

### Вы можете приобрести в компании MosChip.

Для оперативного оформления запроса Вам необходимо перейти по данной ссылке:

<http://moschip.ru/get-element>

Вы можете разместить у нас заказ для любого Вашего проекта, будь то серийное производство или разработка единичного прибора.

В нашем ассортименте представлены ведущие мировые производители активных и пассивных электронных компонентов.

Нашей специализацией является поставка электронной компонентной базы двойного назначения, продукции таких производителей как XILINX, Intel (ex.ALTERA), Vicor, Microchip, Texas Instruments, Analog Devices, Mini-Circuits, Amphenol, Glenair.

Сотрудничество с глобальными дистрибьюторами электронных компонентов, предоставляет возможность заказывать и получать с международных складов практически любой перечень компонентов в оптимальные для Вас сроки.

На всех этапах разработки и производства наши партнеры могут получить квалифицированную поддержку опытных инженеров.

Система менеджмента качества компании отвечает требованиям в соответствии с ГОСТ Р ИСО 9001, ГОСТ РВ 0015-002 и ЭС РД 009

### Офис по работе с юридическими лицами:

105318, г.Москва, ул.Щербаковская д.3, офис 1107, 1118, ДЦ «Щербаковский»

Телефон: +7 495 668-12-70 (многоканальный)

Факс: +7 495 668-12-70 (доб.304)

E-mail: [info@moschip.ru](mailto:info@moschip.ru)

Skype отдела продаж:

moschip.ru

moschip.ru\_4

moschip.ru\_6

moschip.ru\_9