

DIO2162

2-Vrms Audio Driver with Programmable-Fixed Gain

Features

- 3V-3.6V Input Supply Voltage
- No Pop/Clicks Noise when Power ON/OFF
- No Need for Output DC-Blocking Capacitors
- 2 Vrms Output Voltage at 600Ω Load
- Low Noise and THD
SNR>105dB at 1×Gain
Typical $V_n < 12\mu\text{Vrms}$ 20Hz-20kHz at 1×Gain
THD+N<0.003% at 10kΩ Load and 1×Gain
- Optimized Frequency Response between 20Hz-20kHz
- Single Terminal Input and Output
- Active Mute with more than 80dB Attenuation
- Short Circuit and Thermal Protection
- Available in TSSOP-14 Package

Descriptions

The DIO2162 is a single-ended, 2Vrms stereo audio driver, reducing component count, board space and cost. It is ideal for single-supply electronics where size and cost are critical design parameters.

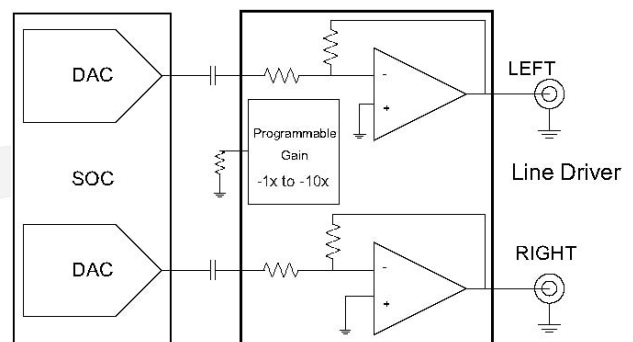
The DIO2162 can generate 5.6Vpp output voltage within 3.3V supply, and driving 2Vrms into a 600Ω Load. The device has fixed-gain single-ended inputs with a gain-select pin. Using a single resistor on this pin, the designer can choose from 13 internal programmable gain settings to match the audio driver with the codec output level. It also reduces the component count and board space.

Audio outputs have 5kV HBM ESD protection, enabling a simple ESD protection circuit. The DIO2162 has built-in active mute control with more than 80dB attenuation for pop-free mute on/off control.

Applications

- PDP/LCD TV
- Soundcards
- DVD Players
- Mini/Micro Combo Systems

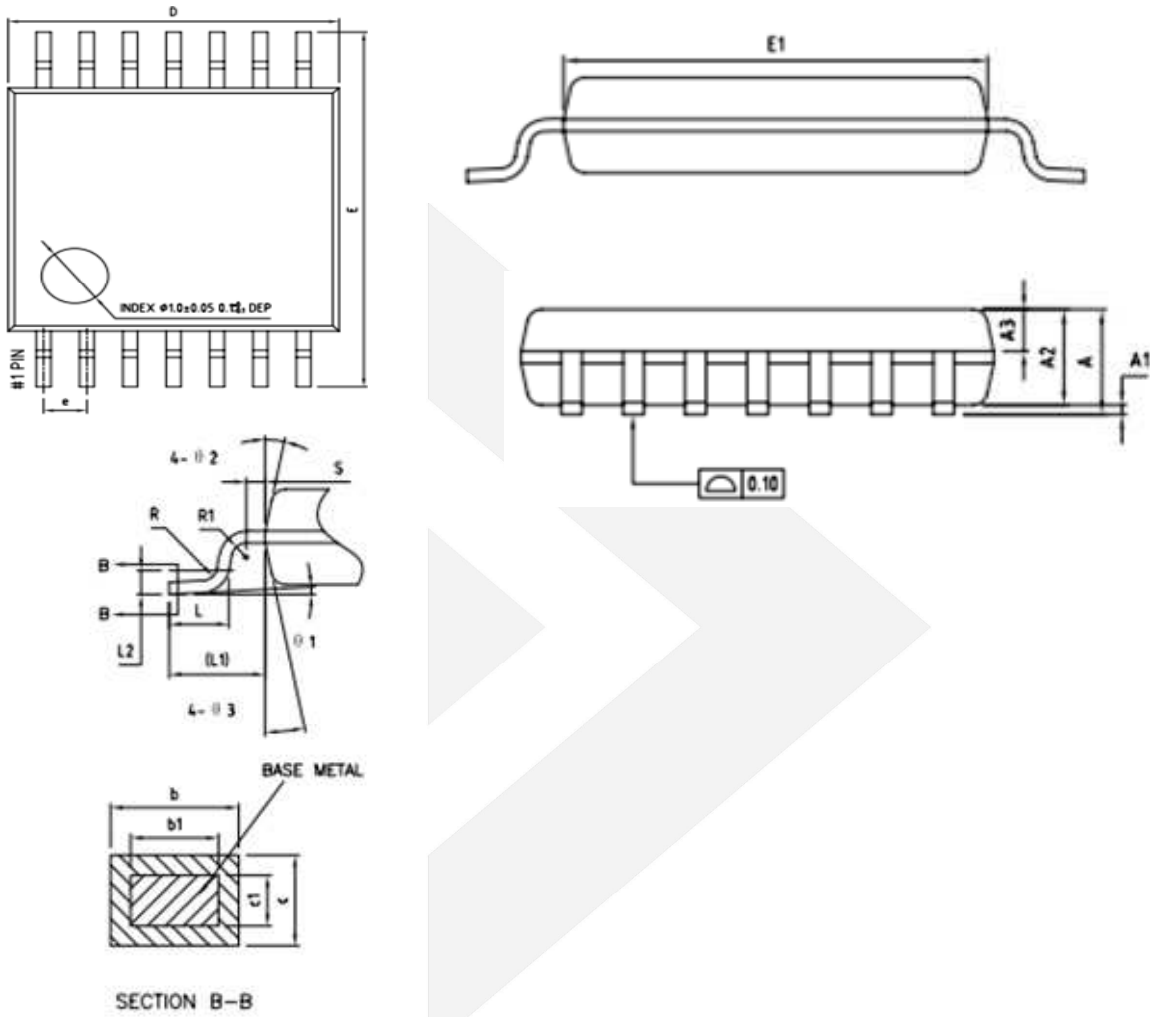
Block Diagram



Ordering Information

Order Part Number	Top Marking		T _A	Package	
DIO2162TP14	DIO2162	Green	-40 to +85°C	TSSOP-14	Tape & Reel, 2500

Physical Dimensions: TSSOP-14



Symbol	Dimensions In Millimeters		
	Min	Nom	Max
A	-	-	1.20
A1	0.05	-	0.15
A2	0.90	1.00	1.05
A3	0.34	0.44	0.54
b	0.20	-	0.28
b1	0.20	0.22	0.24
c	0.10	-	0.19
c1	0.10	0.13	0.15
D	4.86	4.96	5.06
E	6.20	6.40	6.60
E1	4.30	4.40	4.50
e	0.65BSC		
L	0.45	0.60	0.75
L1	1.00REF		
L2	0.25BSC		
R	0.09	-	-
R1	0.09	-	-
S	0.20	-	-
θ1	0°	-	8°
θ2	10°	12°	14°
θ3	10°	12°	14°

CONTACT US

Dioo is a professional design and sales corporation for high-quality and performance analog semiconductors. The company focuses on industry markets, such as, cell phone, handheld products, laptop, and medical equipments and so on. Dioo's product families include analog signal processing and amplifying, LED drivers and charger IC. Go to <http://www.dioo.com> for a complete list of Dioo product families.

For additional product information, or full datasheet, please contact with our Sales Department or Representatives.



Данный компонент на территории Российской Федерации

Вы можете приобрести в компании MosChip.

Для оперативного оформления запроса Вам необходимо перейти по данной ссылке:

<http://moschip.ru/get-element>

Вы можете разместить у нас заказ для любого Вашего проекта, будь то серийное производство или разработка единичного прибора.

В нашем ассортименте представлены ведущие мировые производители активных и пассивных электронных компонентов.

Нашей специализацией является поставка электронной компонентной базы двойного назначения, продукции таких производителей как XILINX, Intel (ex.ALTERA), Vicor, Microchip, Texas Instruments, Analog Devices, Mini-Circuits, Amphenol, Glenair.

Сотрудничество с глобальными дистрибьюторами электронных компонентов, предоставляет возможность заказывать и получать с международных складов практически любой перечень компонентов в оптимальные для Вас сроки.

На всех этапах разработки и производства наши партнеры могут получить квалифицированную поддержку опытных инженеров.

Система менеджмента качества компании отвечает требованиям в соответствии с ГОСТ Р ИСО 9001, ГОСТ РВ 0015-002 и ЭС РД 009

Офис по работе с юридическими лицами:

105318, г.Москва, ул.Щербаковская д.3, офис 1107, 1118, ДЦ «Щербаковский»

Телефон: +7 495 668-12-70 (многоканальный)

Факс: +7 495 668-12-70 (доб.304)

E-mail: info@moschip.ru

Skype отдела продаж:

moschip.ru

moschip.ru_4

moschip.ru_6

moschip.ru_9