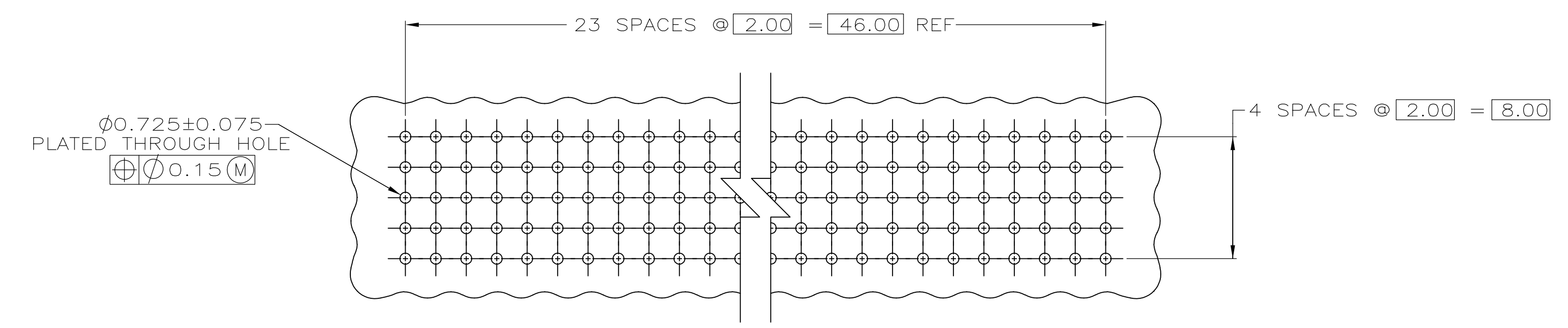
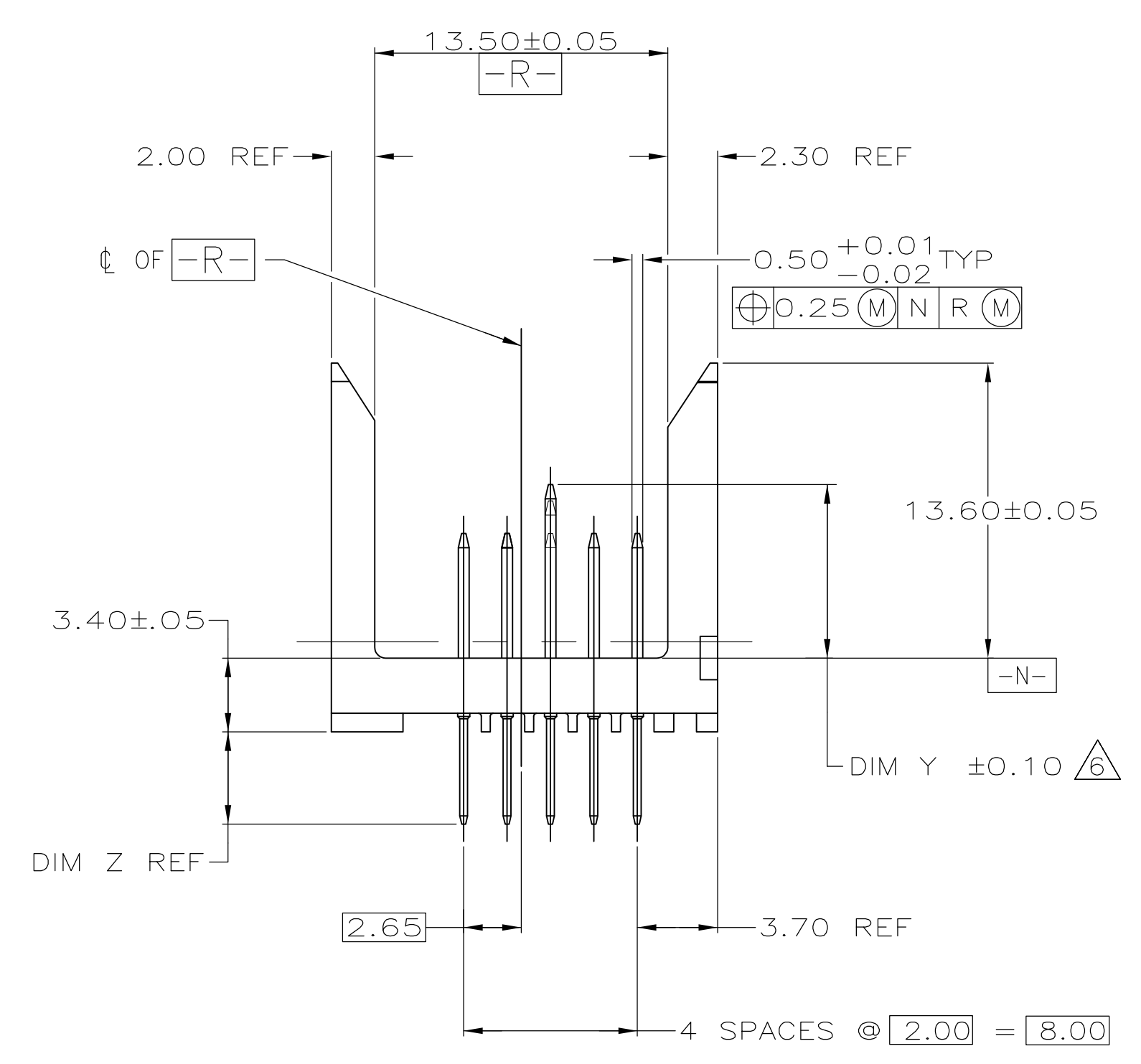
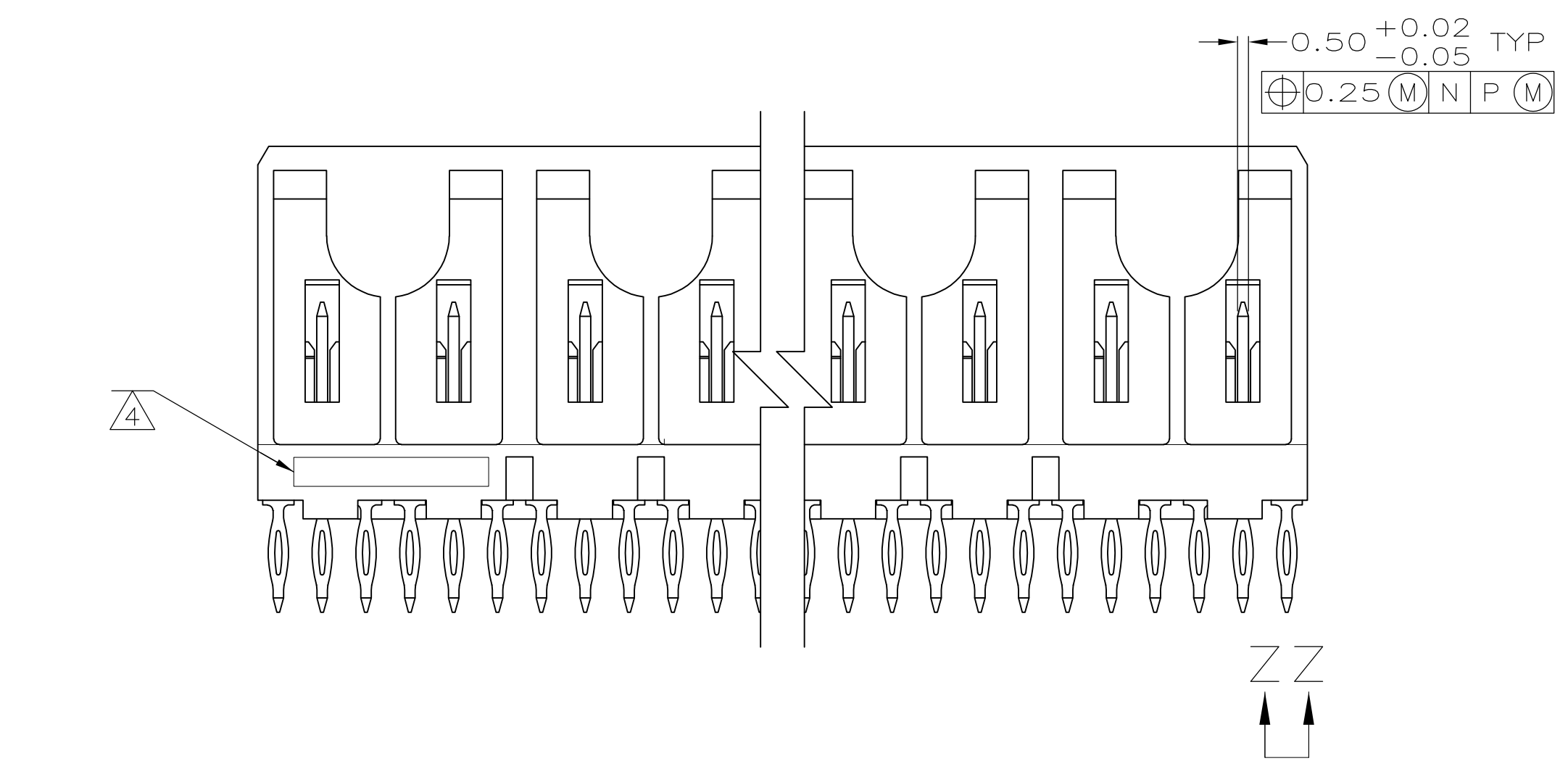
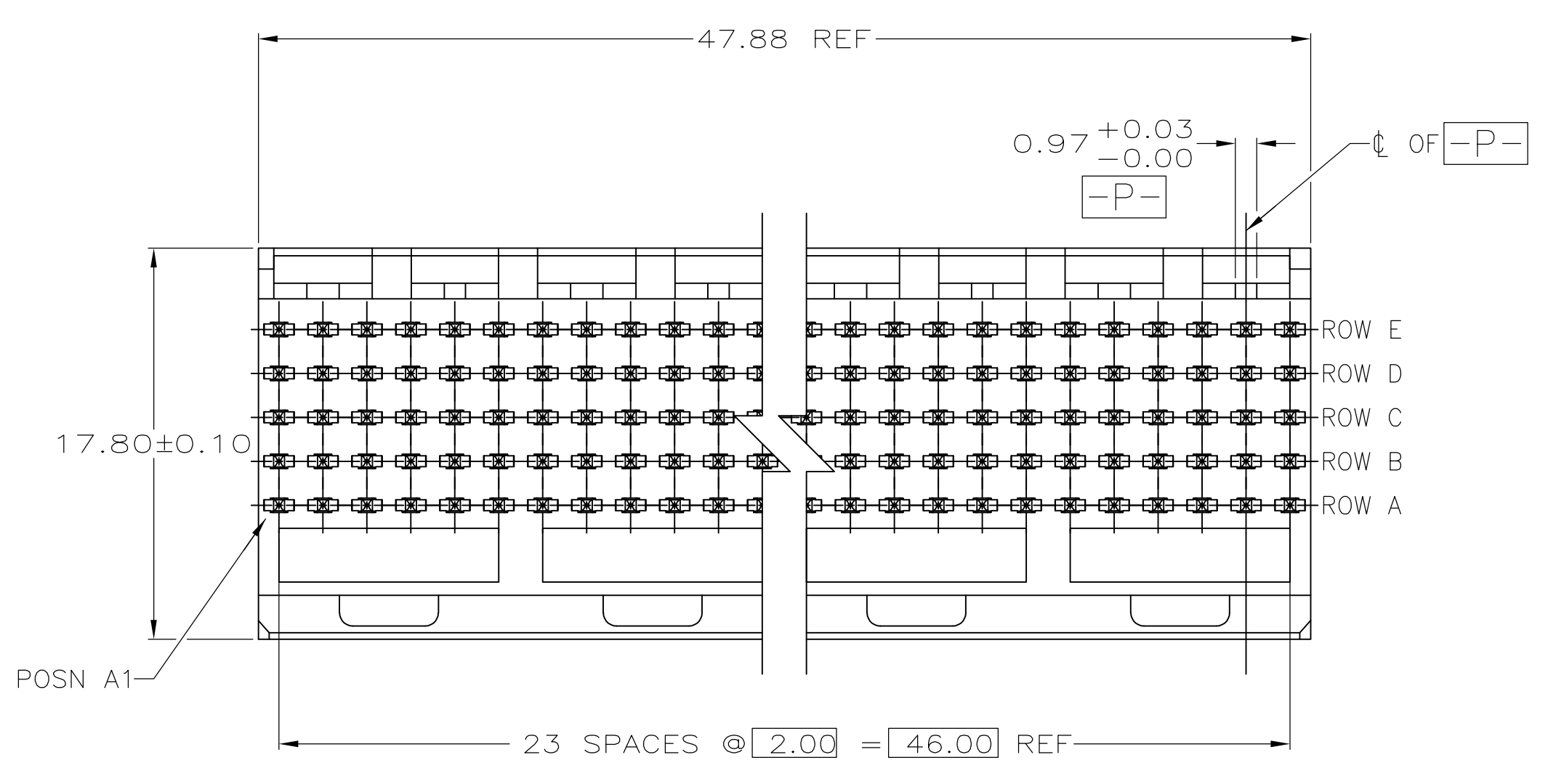
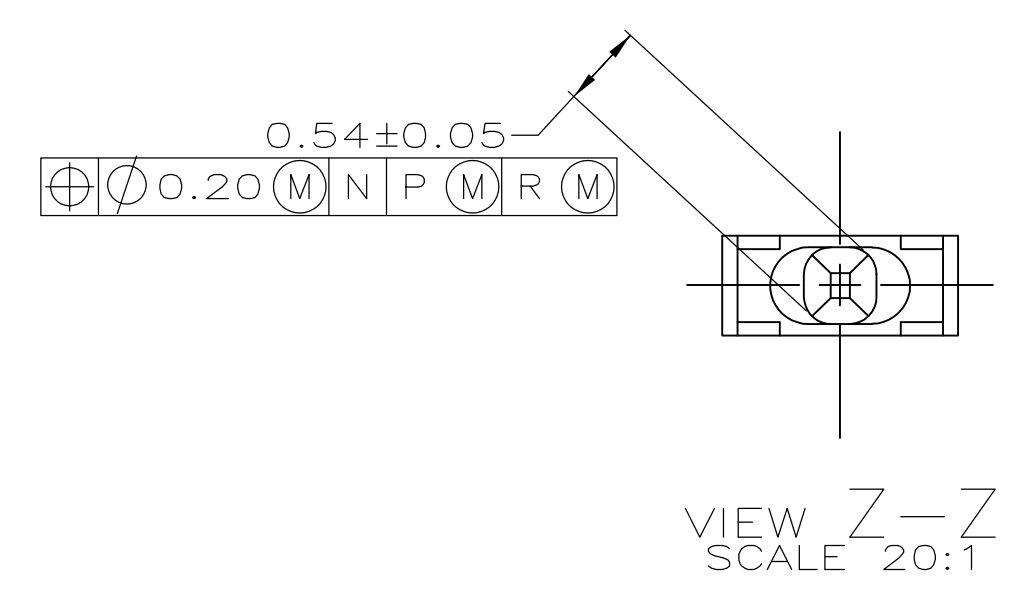


LOC		DIST		REVISIONS			
F	LTR	DESCRIPTION	DATE	DMN	APVD		
C		REVISED PER ECO-10-016021	05AUG2010	SY	CW		
D		ECR-12-008098	08MAY2012	WC	AC		



RECOMMENDED CIRCUIT PATTERN
(COMPONENT SIDE)



- 1 HOUSING MATERIAL: LIQUID CRYSTAL POLYMER.
COLOR: NATURAL.
- 2 CONTACT MATERIAL: PHOSPHOR BRONZE.
- 3 CONTACT FINISH:(B)
UNDERPLATE (ENTIRE CONTACT):
0.00127 MIN NICKEL PER SAE-AMS-QQ-N-290
ON MATING SURFACES:
CONFORMS TO ALL TESTING SPECIFIED FOR TELCORDIA
UNCONTROLLED ENVIRONMENT.
ON LEADS:
0.0006 MIN MATTE TIN PER ASTM B 545 OVER UNDERPLATE.
LUBRICATION (MIN MATING SURFACES):
SURFACE CONDITIONER AFTER PLATING.
- 4 PART MARKING, LOCATED APPROXIMATELY AS SHOWN.
- 5. SEE SHEET 2 FOR SEQUENCING CHARTS.
- 6 DIMENSION APPLIES WHEN SEATED ON PRINTED CIRCUIT BOARD.
- 7 SEE RESTRICTED CUSTOMER DRAWING 1-5223083-9.
- 8 SEE RESTRICTED CUSTOMER DRAWING 2-5223083-0.
- 9 OBSOLETE PARTS: OBSOLETE CIS STREAMLINING PER D.RENAUD/D.SINISI

FINISH	PART NUMBER
3	4-5223083-5
3	4-5223083-9
3	4-5223083-8
3	3-5223083-9
3	3-5223083-7
3	3-5223083-6
3	3-5223083-5
3	3-5223083-3
3	3-5223083-2
3	3-5223083-1
3	3-5223083-0
3	2-5223083-9
3	2-5223083-7
3	2-5223083-6
3	2-5223083-5
3	2-5223083-3
3	2-5223083-0
3	1-5223083-9
3	1-5223083-8
3	1-5223083-7
3	1-5223083-6
3	1-5223083-5
3	1-5223083-4
3	1-5223083-3
3	1-5223083-2
3	1-5223083-1
3	1-5223083-0
3	5223083-9
3	5223083-8
3	5223083-7
3	5223083-6
3	5223083-5
3	5223083-4
3	5223083-3
3	5223083-2
3	5223083-1
3	5223083-0

THIS DRAWING IS A CONTROLLED DOCUMENT.

DIMENSIONS:	TOLERANCES UNLESS OTHERWISE SPECIFIED:	DIN B.MCMMASTER 130EC04	Tyco Electronics Corporation
mm	0. PLC ± -	CIK R.WERTZ 130EC04	Shanghai, P.R.China, 200233
	1. PLC ± -	NAME R.WERTZ 130EC04	
	2. PLC ± 0.13	PRODUCT SPEC	
	3. PLC ± -	APPLICATION SPEC	
	4. PLC ± -	SIZE	A1
	ANGLES ± -	WEIGHT	00779
MATERIAL	FINISH	CAGE CODE	5223083
		DRAWING NO	
		RESTRICTED TO	
		CUSTOMER DRAWING	

SCALE 4:1 SHEET 1 OF 3 REV D

Table with 24 rows (E-D, C-B, A) and 24 columns (1-24). PART NUMBER: 5223083-1 OBSOLETE. CONTACT LOAD CHART.

Table with 24 rows (E-D, C-B, A) and 24 columns (1-24). SUPERSEDED BY 1-5223083-8. CONTACT LOAD CHART.

Table with 4 columns: CONTACT LETTER, ITEM NUMBER, DIM Y, DIM Z. Values include SS, A, W, Y, X, J, UU, T, N, E.

Table with 24 rows (E-D, C-B, A) and 24 columns (1-24). PART NUMBER: 5223083-2. CONTACT LOAD CHART.

Table with 24 rows (E-D, C-B, A) and 24 columns (1-24). PART NUMBER: 1-5223083-0. CONTACT LOAD CHART.

Table with 24 rows (E-D, C-B, A) and 24 columns (1-24). PART NUMBER: 5223083-3. CONTACT LOAD CHART.

Table with 24 rows (E-D, C-B, A) and 24 columns (1-24). PART NUMBER: 1-5223083-1. CONTACT LOAD CHART.

Table with 24 rows (E-D, C-B, A) and 24 columns (1-24). PART NUMBER: 1-5223083-7. CONTACT LOAD CHART.

Table with 24 rows (E-D, C-B, A) and 24 columns (1-24). SUPERSEDED BY 1-5223083-6. CONTACT LOAD CHART.

Table with 24 rows (E-D, C-B, A) and 24 columns (1-24). PART NUMBER: 1-5223083-2. CONTACT LOAD CHART.

Table with 24 rows (E-D, C-B, A) and 24 columns (1-24). PART NUMBER: 1-5223083-8. CONTACT LOAD CHART.

Table with 24 rows (E-D, C-B, A) and 24 columns (1-24). SUPERSEDED BY 1-5223083-7. CONTACT LOAD CHART.

Table with 24 rows (E-D, C-B, A) and 24 columns (1-24). PART NUMBER: 1-5223083-3. CONTACT LOAD CHART.

Table with 24 rows (E-D, C-B, A) and 24 columns (1-24). PART NUMBER: 1-5223083-9 OBSOLETE. CONTACT LOAD CHART.

Table with 24 rows (E-D, C-B, A) and 24 columns (1-24). PART NUMBER: 5223083-6. CONTACT LOAD CHART.

Table with 24 rows (E-D, C-B, A) and 24 columns (1-24). PART NUMBER: 1-5223083-4. CONTACT LOAD CHART.

Table with 24 rows (E-D, C-B, A) and 24 columns (1-24). PART NUMBER: 2-5223083-0. CONTACT LOAD CHART.

Table with 24 rows (E-D, C-B, A) and 24 columns (1-24). PART NUMBER: 5223083-7. CONTACT LOAD CHART.

Table with 24 rows (E-D, C-B, A) and 24 columns (1-24). PART NUMBER: 1-5223083-5. CONTACT LOAD CHART.

Table with 24 rows (E-D, C-B, A) and 24 columns (1-24). PART NUMBER: 5223083-8. CONTACT LOAD CHART.

Table with 24 rows (E-D, C-B, A) and 24 columns (1-24). PART NUMBER: 1-5223083-6. CONTACT LOAD CHART.

THIS DRAWING IS A CONTROLLED DOCUMENT. Tyco Electronics Corporation. PIN ASSEMBLY, Z-PACK 2mm FB, SIGNAL, VERTICAL, 5 ROW, 120 POSITION, SEQUENCED, WITH PRESS FIT LEADS. SCALE 4:1 SHEET 2 OF 3 REV D.

Данный компонент на территории Российской Федерации

Вы можете приобрести в компании MosChip.

Для оперативного оформления запроса Вам необходимо перейти по данной ссылке:

<http://moschip.ru/get-element>

Вы можете разместить у нас заказ для любого Вашего проекта, будь то серийное производство или разработка единичного прибора.

В нашем ассортименте представлены ведущие мировые производители активных и пассивных электронных компонентов.

Нашей специализацией является поставка электронной компонентной базы двойного назначения, продукции таких производителей как XILINX, Intel (ex.ALTERA), Vicor, Microchip, Texas Instruments, Analog Devices, Mini-Circuits, Amphenol, Glenair.

Сотрудничество с глобальными дистрибьюторами электронных компонентов, предоставляет возможность заказывать и получать с международных складов практически любой перечень компонентов в оптимальные для Вас сроки.

На всех этапах разработки и производства наши партнеры могут получить квалифицированную поддержку опытных инженеров.

Система менеджмента качества компании отвечает требованиям в соответствии с ГОСТ Р ИСО 9001, ГОСТ РВ 0015-002 и ЭС РД 009

Офис по работе с юридическими лицами:

105318, г.Москва, ул.Щербаковская д.3, офис 1107, 1118, ДЦ «Щербаковский»

Телефон: +7 495 668-12-70 (многоканальный)

Факс: +7 495 668-12-70 (доб.304)

E-mail: info@moschip.ru

Skype отдела продаж:

moschip.ru

moschip.ru_4

moschip.ru_6

moschip.ru_9