



**AUDIO JACKS: STX-4235 Series**  
Stacked 3.5mm Audio Jack

**Product Features**

Audio Applications for Computers and Multimedia  
Can Be Used To Activate Speakers, an Equalizer or to  
Configure the Audio Signal  
Stacked Design Saves on Horizontal Board Space  
Multiple Switching Options Available  
CSA/NRTL Certified File No. LR78160

**Performance Specifications**

**Materials and Finish**

**Housing**

High Temperature Thermoplastic, 15% Glass Filled,  
Black Color, UL94V-2 Rated

**Terminals**

Copper Alloy, Tin Plating

**Mechanical Characteristics**

**Insertion Force**

0.4kg - 3.0kg

**Extraction Force**

0.4kg - 3.0kg

**Durability**

5000 Mating Cycles

**Electrical Characteristics**

**Insulation Resistance**

100 Megohm Min. at 500V DC

**Dielectric Withstanding Voltage**

500V AC RMS for 1 Minute

**Contract Resistance**

**Before Durability Test**

50 milliohms Max.

**After Durability Test**

100 milliohms Max.

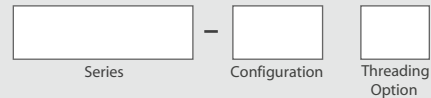
**Operating Temperature**

-25°C to + 85°C

2D Drawing	IGES	STEP	3D PDF
Solder Profile	CofC RoHS Compliant	CofC REACH Compliant	UL Plastic File
Certificate of Origin	Check Stock	Request a Sample	Send Us An Email

Generated Part Number

Part Number Builder



**Series**

STX-4235 - Stacked 3.5mm Audio Jack over 3.5mm Audio Jack

**Configuration**

3/3 - 3 Pins over 3 Pins

3/5 - 3 Pins over 5 Pins

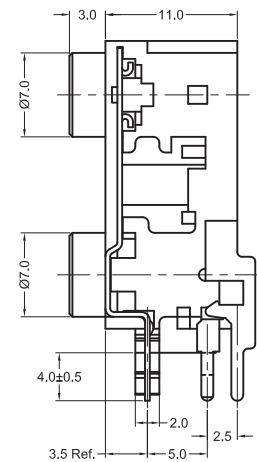
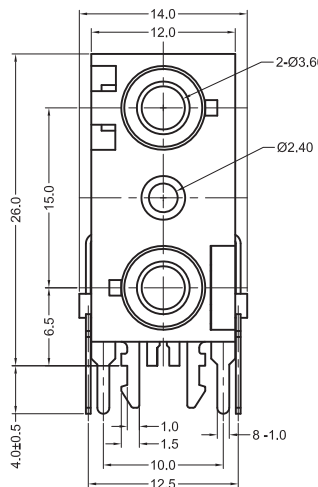
**Threading Option**

N - Non-Threaded Barrel

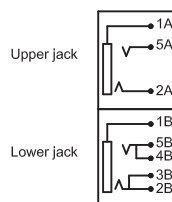
Contact Kycon for other options

**STX-4235 Series**  
Dimensions in mm

**STX-4235-3/5-N**



Schematic



## Данный компонент на территории Российской Федерации

### Вы можете приобрести в компании MosChip.

Для оперативного оформления запроса Вам необходимо перейти по данной ссылке:

<http://moschip.ru/get-element>

Вы можете разместить у нас заказ для любого Вашего проекта, будь то серийное производство или разработка единичного прибора.

В нашем ассортименте представлены ведущие мировые производители активных и пассивных электронных компонентов.

Нашей специализацией является поставка электронной компонентной базы двойного назначения, продукции таких производителей как XILINX, Intel (ex.ALTERA), Vicor, Microchip, Texas Instruments, Analog Devices, Mini-Circuits, Amphenol, Glenair.

Сотрудничество с глобальными дистрибьюторами электронных компонентов, предоставляет возможность заказывать и получать с международных складов практически любой перечень компонентов в оптимальные для Вас сроки.

На всех этапах разработки и производства наши партнеры могут получить квалифицированную поддержку опытных инженеров.

Система менеджмента качества компании отвечает требованиям в соответствии с ГОСТ Р ИСО 9001, ГОСТ РВ 0015-002 и ЭС РД 009

### Офис по работе с юридическими лицами:

105318, г.Москва, ул.Щербаковская д.3, офис 1107, 1118, ДЦ «Щербаковский»

Телефон: +7 495 668-12-70 (многоканальный)

Факс: +7 495 668-12-70 (доб.304)

E-mail: [info@moschip.ru](mailto:info@moschip.ru)

Skype отдела продаж:

moschip.ru

moschip.ru\_4

moschip.ru\_6

moschip.ru\_9