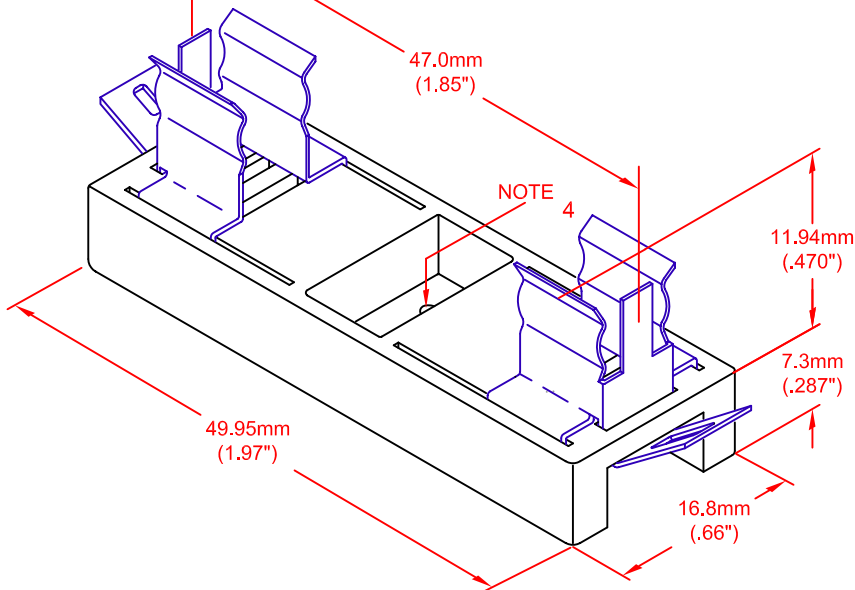


JKL PART NO.: 2910F-42



JKL PART NO.: 2910F-47

**NOTES:**

1. TAB SIZE REFERENCE DIMENSIONS: .244" wide X .30" deep X .016 thick.  
KEYSTONE P/N 4470 QUICK-FIT SOCKET MAY BE USED FOR CONTACT.
2. LAMP SIZES FOR EACH HOLDER:  
-42 HOLDER CAN HOLD LAMPS FROM 30mm TO 40mm LONG  
-47 HOLDER CAN HOLD LAMPS FROM 37mm TO 44mm LONG
3. MINIMUM CONTACT DIAMETER .30"
4. LOCATION OF MOUNTING HOLE. HOLE DIA. : Ø3.5mm REF.
5. BODY MATERIAL: DUPONT FR50  
MAX. WITHSTAND TEMPERATURE 130C  
MAX. INTERMITTENT TEMPERATURE 180C  
MAX. WATTAGE: -42 10W  
                  -47 18W

E CHANGE NOTE 2		3/9/10	<p>THIRD ANGLE PROJECTION</p>	<p><b>METRIC</b></p> <p>DIMENSIONS ARE IN MILLIMETERS</p> <p>TOLERANCE UNLESS OTHERWISE SPECIFIED</p> <p>1 PL +/- REF.</p> <p>2 PL +/- REF.</p> <p>ANGLE +/- 0</p>	<p><b>JKL COMPONENTS CORPORATION</b></p> <p>TITLE: <b>FESTOON HOLDER</b></p>				
D	ADDED NOTES	8/7/08							
C	CORR. MATERIAL DESCRIPTION	11/13/07							
B	ADD NOTES	8/18/06							
A	ADD PART NO. 2910F-47	6/30/06	DRAWN BY: L. WENGSTROM APPVD BY: L. R. DATE: 3/9/10	SIZE: <b>A</b> FSCM NO.: <b>55335</b>	DRAWING NO.: <b>2910F</b>				
	RELEASED	6/12/06	<p>- CAD DRAWING -</p> <p>MANUAL REVISIONS NOT PERMITTED</p>		SCALE: <b>NONE</b>	RELEASED DATE: <b>6/12/06</b>	REVISION DATE: <b>3/9/10</b>	REV. NO.: <b>E</b>	SHEET <b>1</b> OF <b>1</b>

## Данный компонент на территории Российской Федерации

### Вы можете приобрести в компании MosChip.

Для оперативного оформления запроса Вам необходимо перейти по данной ссылке:

<http://moschip.ru/get-element>

Вы можете разместить у нас заказ для любого Вашего проекта, будь то серийное производство или разработка единичного прибора.

В нашем ассортименте представлены ведущие мировые производители активных и пассивных электронных компонентов.

Нашей специализацией является поставка электронной компонентной базы двойного назначения, продукции таких производителей как XILINX, Intel (ex.ALTERA), Vicor, Microchip, Texas Instruments, Analog Devices, Mini-Circuits, Amphenol, Glenair.

Сотрудничество с глобальными дистрибьюторами электронных компонентов, предоставляет возможность заказывать и получать с международных складов практически любой перечень компонентов в оптимальные для Вас сроки.

На всех этапах разработки и производства наши партнеры могут получить квалифицированную поддержку опытных инженеров.

Система менеджмента качества компании отвечает требованиям в соответствии с ГОСТ Р ИСО 9001, ГОСТ РВ 0015-002 и ЭС РД 009

### Офис по работе с юридическими лицами:

105318, г.Москва, ул.Щербаковская д.3, офис 1107, 1118, ДЦ «Щербаковский»

Телефон: +7 495 668-12-70 (многоканальный)

Факс: +7 495 668-12-70 (доб.304)

E-mail: [info@moschip.ru](mailto:info@moschip.ru)

Skype отдела продаж:

moschip.ru

moschip.ru\_4

moschip.ru\_6

moschip.ru\_9