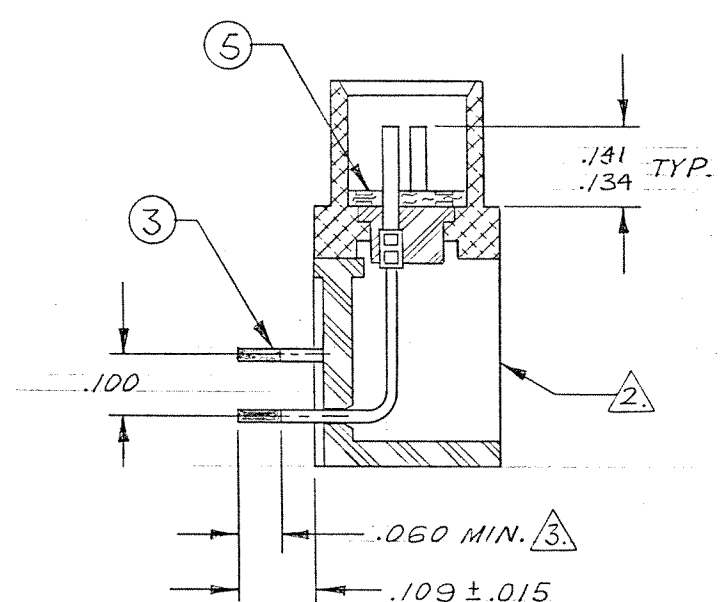
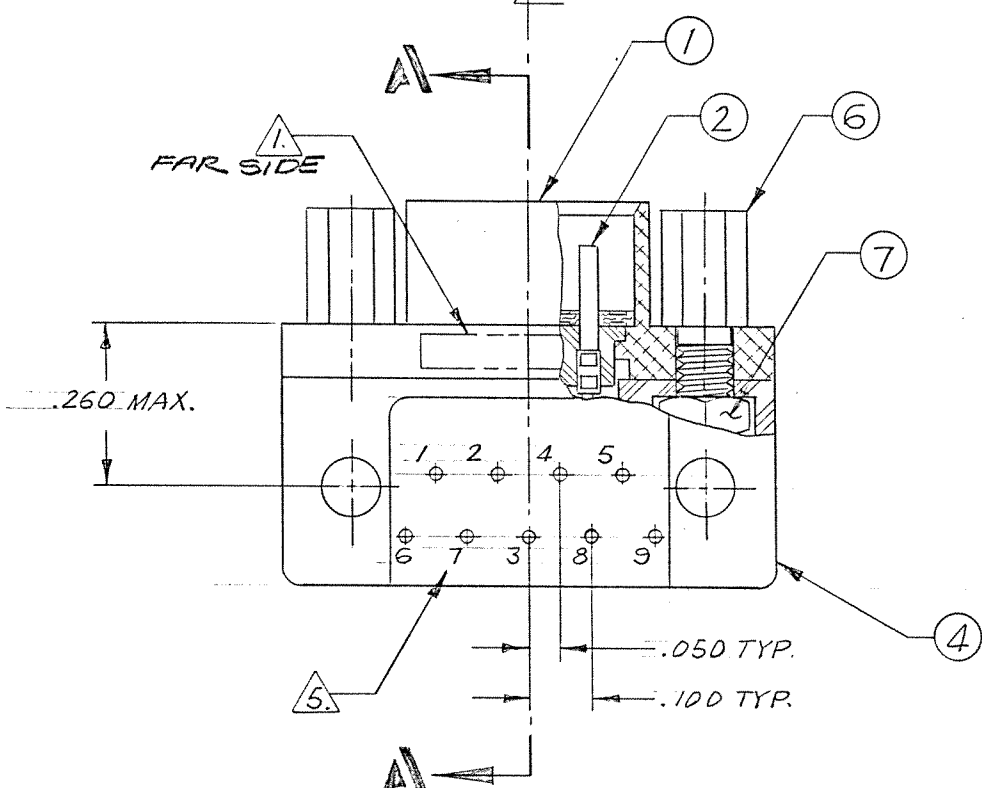
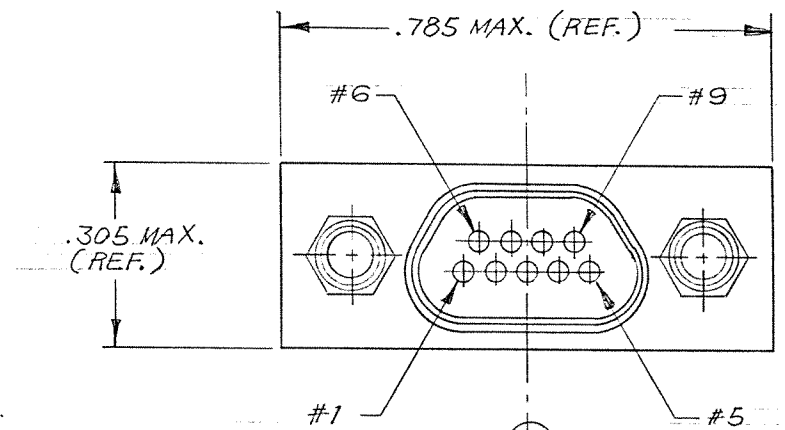


REVISIONS					
ZONE	LTR	ECN	DESCRIPTION	DATE	APPROVED
	A	28678	RELEASE FOR PRODUCTION Y.C.	4-16-84	
	B	37265	MKG. UPDATE, SEE ECN 172	8/25/97	
C-2	C	42680	IS: .134/.141 WAS: .121/.135	11-16-04	



SECTION A-A

CAUTION
 UNINSULATED WIRES USED IN THIS ASSEMBLY. MUST PASS 1000 VOLT "HI-POT" BEFORE AND AFTER POTTING.

NOTES: UNLESS OTHERWISE SPECIFIED.

- 1. MARKING: MARK OPPOSITE SIDE PER MEP 203-12
- 2. ASSEMBLE ALL ITEMS (ITEM #1 THRU #7), THEN FILL WITH EPDXY AROUND HEX NUT & T.B. BLOCK BACKPOTTING AS SHOWN. USE HYSOL #4215 & #3561.
- 3. TERMINAL WIRES TO BE SOLDER COATED .003 MAX. (PER SIDE) IN LOCATION SHOWN. SOLDER TO BE QR-S-571, TYPE Sn63, FLUX PER MIL-F-14256, TYPE A.
- 4. CRIMP LEADS INTO CONTACTS PER MEP 302-05.
- 5. TERMINAL IDENT NOS AS SHOWN (VIEWED FROM THE MOUNTING SURFACE) DO NOT ACTUALLY APPEAR ON THE PART (FOR IDENTIFICATION ONLY).

3-1532133-2

QTY REQD	CODE IDENT	PART OR IDENTIFYING NO.	NOMENCLATURE OR DESCRIPTION
PARTS LIST			
UNLESS OTHERWISE SPECIFIED DIMENSIONS ARE IN INCHES TOLERANCES ARE: FRACTIONS DECIMALS ANGLES ± .XX ± ± .XXX ± .005		CONTRACT NO.	
MATERIAL		APPROVALS	DATE
FINISH		MALCO A MICRODOT COMPANY, INC. 220 PASADENA AVE., SO. PASADENA, CALIF. 91030	
NEXT ASSY		METAL SHELL 90° LO-PROFILE CONNECTOR (MIL-C-83513/)	
USED ON		MCK-**-P-9SRT1 (WITH JACKPOST)	
APPLICATION		SIZE	PROD. CODE
DO NOT SCALE DRAWING		CODE IDENT NO.	845
		DRAWING NO.	M
		C 98278	094-4106-7000
		SCALE	SHEET / OF /

Данный компонент на территории Российской Федерации

Вы можете приобрести в компании MosChip.

Для оперативного оформления запроса Вам необходимо перейти по данной ссылке:

<http://moschip.ru/get-element>

Вы можете разместить у нас заказ для любого Вашего проекта, будь то серийное производство или разработка единичного прибора.

В нашем ассортименте представлены ведущие мировые производители активных и пассивных электронных компонентов.

Нашей специализацией является поставка электронной компонентной базы двойного назначения, продукции таких производителей как XILINX, Intel (ex.ALTERA), Vicor, Microchip, Texas Instruments, Analog Devices, Mini-Circuits, Amphenol, Glenair.

Сотрудничество с глобальными дистрибьюторами электронных компонентов, предоставляет возможность заказывать и получать с международных складов практически любой перечень компонентов в оптимальные для Вас сроки.

На всех этапах разработки и производства наши партнеры могут получить квалифицированную поддержку опытных инженеров.

Система менеджмента качества компании отвечает требованиям в соответствии с ГОСТ Р ИСО 9001, ГОСТ РВ 0015-002 и ЭС РД 009

Офис по работе с юридическими лицами:

105318, г.Москва, ул.Щербаковская д.3, офис 1107, 1118, ДЦ «Щербаковский»

Телефон: +7 495 668-12-70 (многоканальный)

Факс: +7 495 668-12-70 (доб.304)

E-mail: info@moschip.ru

Skype отдела продаж:

moschip.ru

moschip.ru_4

moschip.ru_6

moschip.ru_9