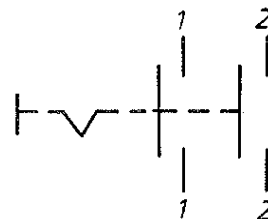
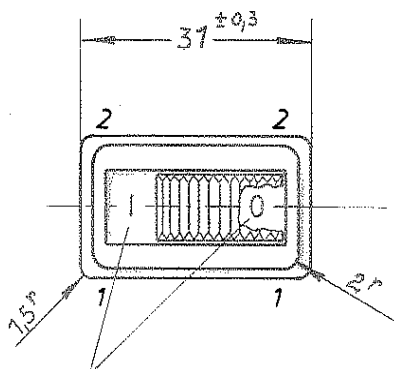
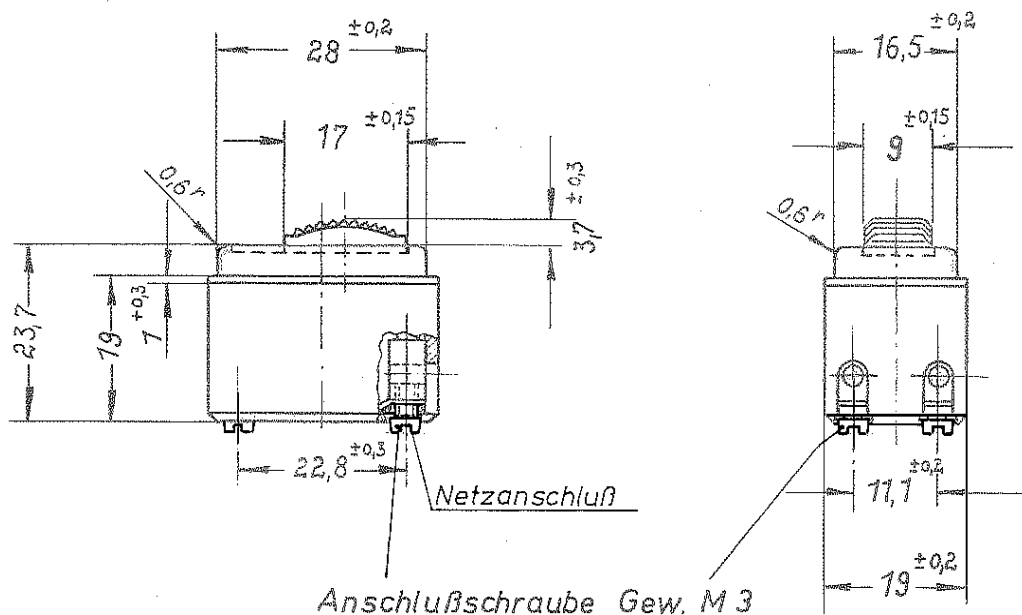




Schaltweg des Schiebers 6,5 mm



Symbole rot ausgelegt


Aufschrift:

Ausschalter 2 - polig

 **MARQUARDT**
 0045.1402
 4(4) A 250 V ~
 4 A 250 V DC
 5 E 4
 05

Herstelljahr/-woche
nach DIN EN 60062

Schalter ist für Geräte der
Klasse II geeignet

			Freimaßtoleranzen			
h	31299	220301	Klam	± 0,5		
g	29.020	42.00	St			
f	18.491	11.3.88	St	1969	Tag	Name
e	15.071	7.4.88	St	Bearb.	7.1.	Volz
d	10.356	11.3.75	1/2	Gepr.		
c	10.155	5.12.75	1/2	Norm.	07.7.77	St. P.
Ⓟ	9597	15.175	Ws.			
Ⓠ	8429	4.4.73	St.			
				MARQUARDT 		0045.1402
Ausgabe	Änderung	Tag	Name	Ersatz für		
				Marquardt GmbH, D-7201 Rietheim-Weilheim		Maßstab 1:1
				Geräteschalter		

Für diese Zeichnung gelten die Bestimmungen über den Schutz für Urheberrecht

Данный компонент на территории Российской Федерации

Вы можете приобрести в компании MosChip.

Для оперативного оформления запроса Вам необходимо перейти по данной ссылке:

<http://moschip.ru/get-element>

Вы можете разместить у нас заказ для любого Вашего проекта, будь то серийное производство или разработка единичного прибора.

В нашем ассортименте представлены ведущие мировые производители активных и пассивных электронных компонентов.

Нашей специализацией является поставка электронной компонентной базы двойного назначения, продукции таких производителей как XILINX, Intel (ex.ALTERA), Vicor, Microchip, Texas Instruments, Analog Devices, Mini-Circuits, Amphenol, Glenair.

Сотрудничество с глобальными дистрибьюторами электронных компонентов, предоставляет возможность заказывать и получать с международных складов практически любой перечень компонентов в оптимальные для Вас сроки.

На всех этапах разработки и производства наши партнеры могут получить квалифицированную поддержку опытных инженеров.

Система менеджмента качества компании отвечает требованиям в соответствии с ГОСТ Р ИСО 9001, ГОСТ РВ 0015-002 и ЭС РД 009

Офис по работе с юридическими лицами:

105318, г.Москва, ул.Щербаковская д.3, офис 1107, 1118, ДЦ «Щербаковский»

Телефон: +7 495 668-12-70 (многоканальный)

Факс: +7 495 668-12-70 (доб.304)

E-mail: info@moschip.ru

Skype отдела продаж:

moschip.ru

moschip.ru_4

moschip.ru_6

moschip.ru_9