

| 版数 REV. | 年月日 DATE | DCN NO. | 変更内容 DESCRIPTION | 製図 DR. | 担当 CHK. | 査閲 APPD. | 承認 APPD. |
|------------|-------------|---------|-----------------------------|-----------|------------|-------------|--------------|
| 9 | 15.Feb.2005 | 056722 | ADDED LOT NUMBER RE-DRAW | | K.INOUE | | O.Hashiguchi |

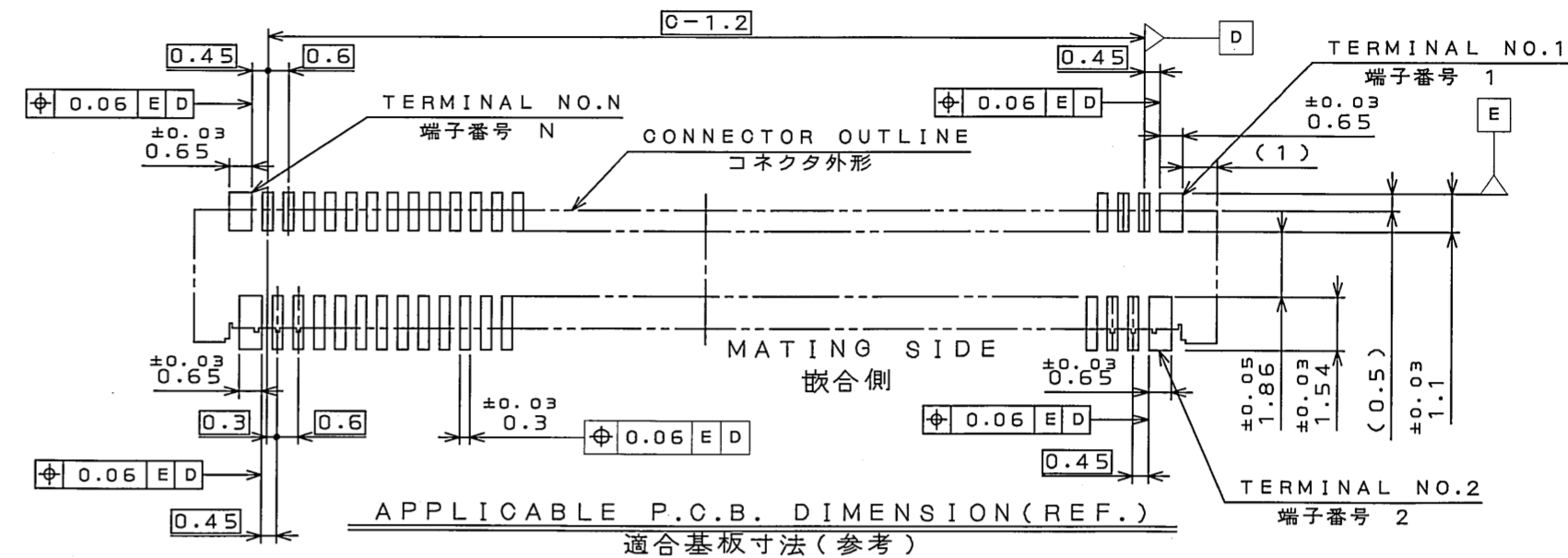
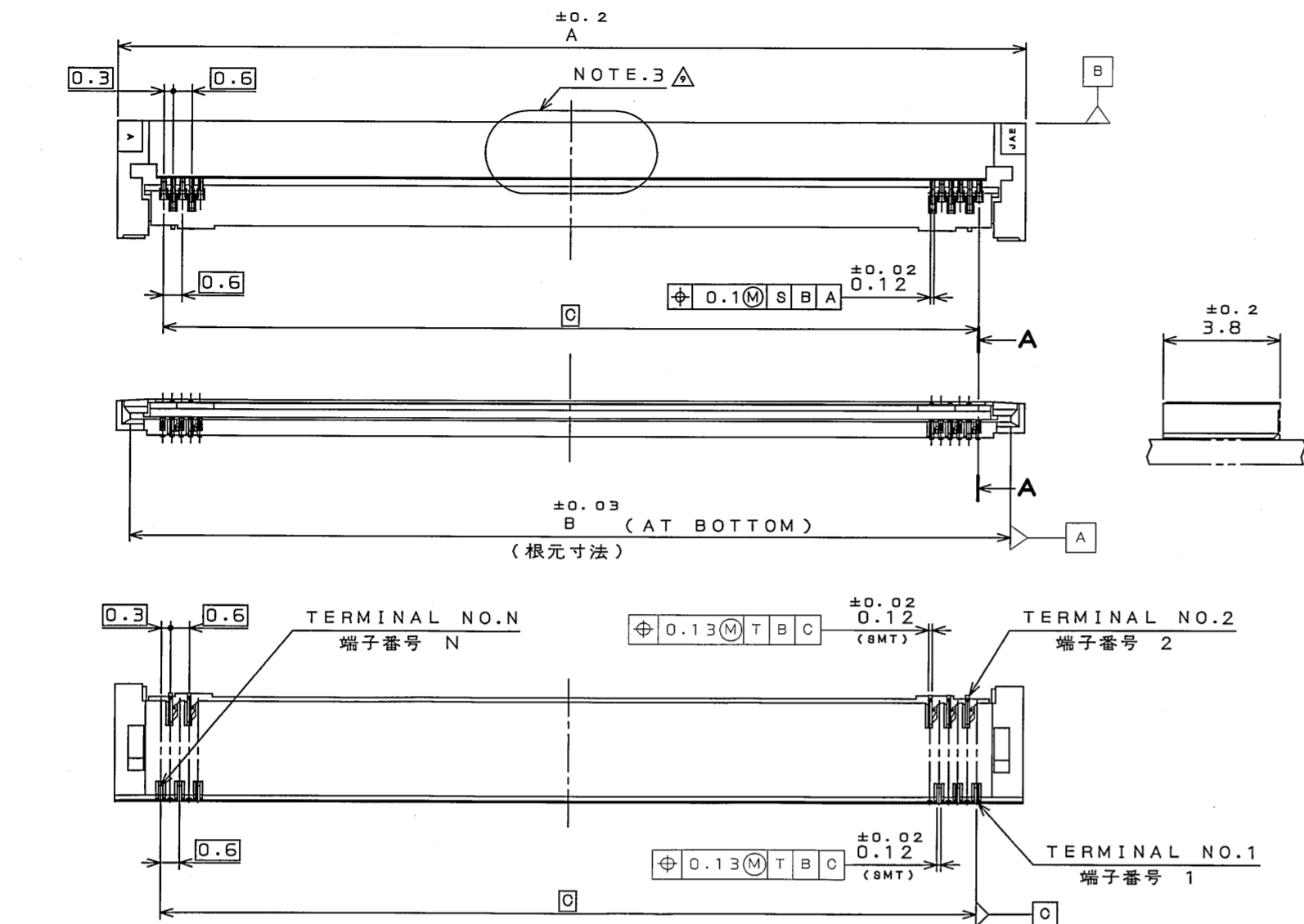
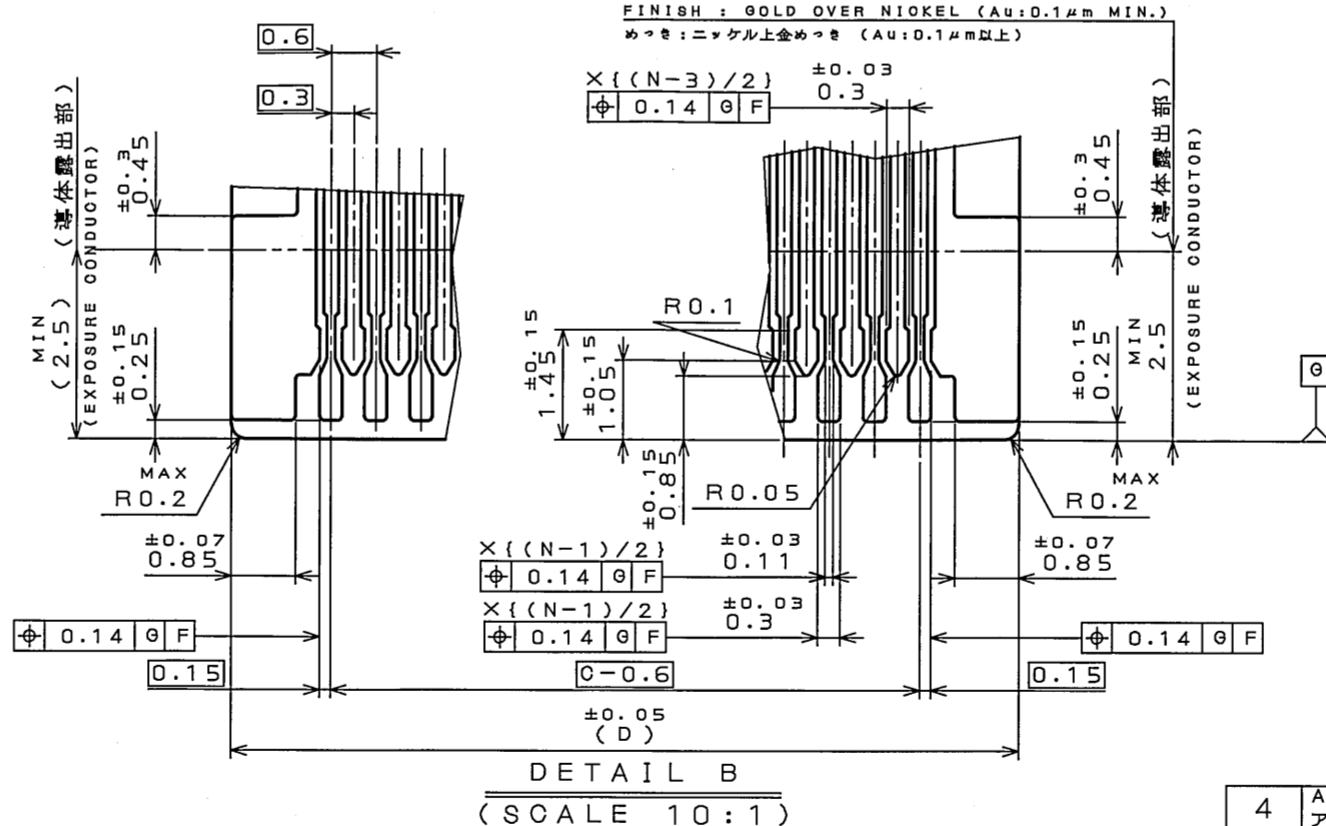
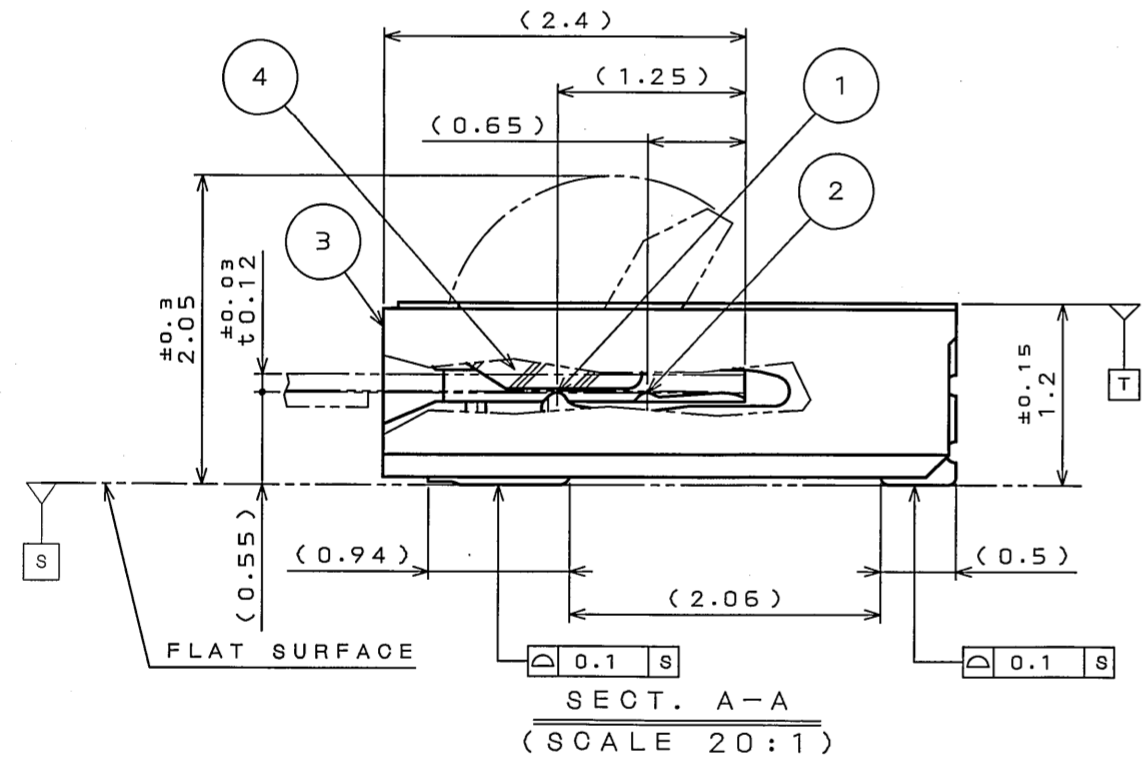
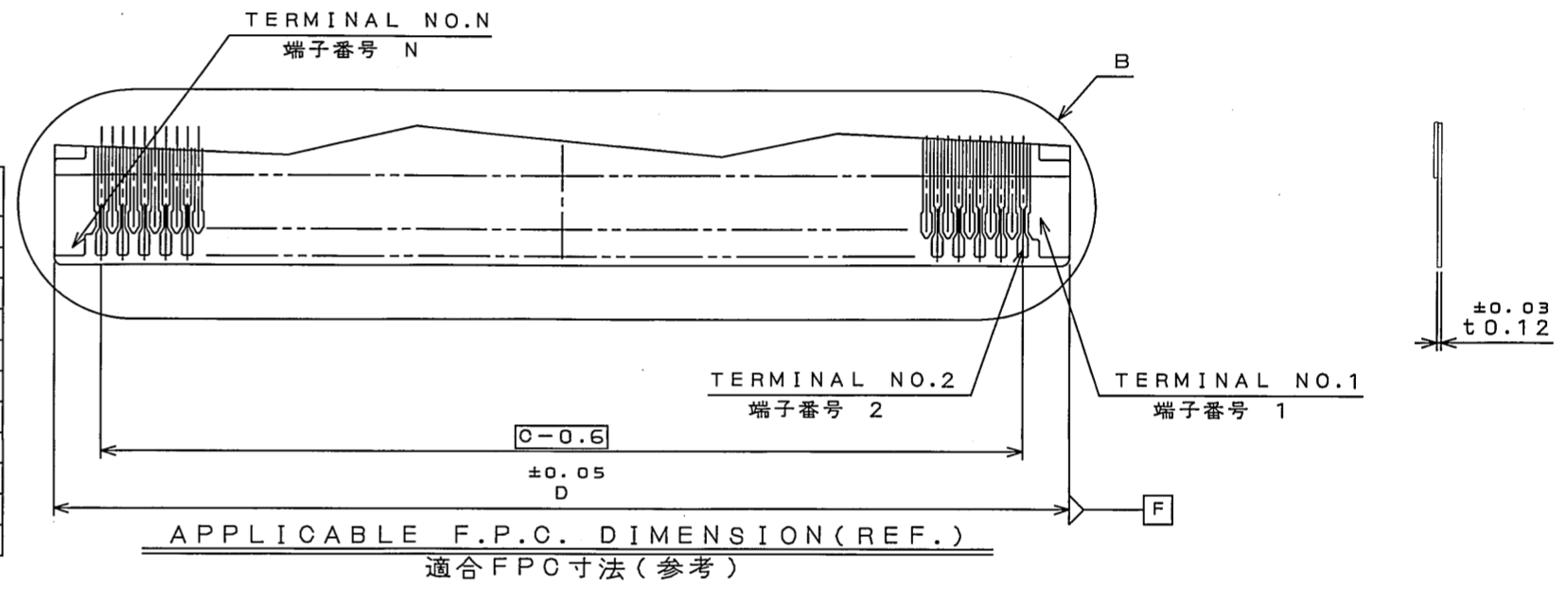


TABLE 1

| PRODUCT NO. 品名 | A | B | C | D |
|-------------------|------|-------|------|-------|
| FF0255881 | 19.2 | 18.31 | 16.2 | 18.23 |
| FF0251881 | 18.0 | 17.11 | 15.0 | 17.03 |
| FF0245881 | 16.2 | 15.31 | 13.2 | 15.23 |
| FF0239881 | 14.4 | 13.51 | 11.4 | 13.43 |
| FF0235881 | 13.2 | 12.31 | 10.2 | 12.23 |
| FF0233881 | 12.6 | 11.71 | 9.6 | 11.63 |
| FF0229881 | 11.4 | 10.51 | 8.4 | 10.43 |
| FF0227881 | 10.8 | 9.91 | 7.8 | 9.83 |
| FF0225881 | 10.2 | 9.31 | 7.2 | 9.23 |
| FF0221881 | 9.0 | 8.11 | 6.0 | 8.03 |
| FF0215881 | 7.2 | 6.31 | 4.2 | 6.23 |



NOTE 1. REFER TO THE DRAWING SJ036196 FOR EVEN NUMBER OF CONTACTS.
 NOTE 2. FPC COMPOSITION (RECOMMENDED) REFER TO TABLE 2
 NOTE 3. LOT NUMBER IS MARKED ON THE TOP CENTER PORTION OF THE CONNECTOR.

注1. 偶数芯数のコネクタ寸法は SJ036196 参照。
 注2. FPC構成(推奨) TABLE 2 参照。
 注3. ロット番号がコネクタ上面中央部に表記される。

DESIGNATION
命名法

FF02 * * SS 1
 CONTACT FINISH (1: GOLD OVER NICKEL (Au: 0.1μm MIN))
 コンタクトめっき仕様 (1: ニッケル上金めっき (Au: 0.1μm以上))
 MODIFICATION S: NICKEL BARRIER
 モディファイ ニッケルバリア
 CONNECTOR FORM (S: SOCKET)
 コネクタ形状 (S: ソケット)
 NO. OF CONTACTS (N) (NOTE 1)
 芯数 (N) (注1)
 SERIES
 シリーズ

TABLE 2

| COMPOSITION 層名 | ELECTROLYSIS PLATING 電解めっき | THICKNESS (EXAMPLE) 厚さ (例) | NOTE 備考 |
|---------------------------|--------------------------------|-------------------------------|---------------------------|
| GOLD PLATING 金めっき | ELECTROLYSIS PLATING 電解めっき | 0.3~0.6 μm | 0.1 μm MIN |
| NICKEL PLATING ニッケルめっき | ELECTROLYSIS PLATING 電解めっき | 3~9 μm | SOFT TYPE IF AVAILABLE |
| COPPER 銅箔 | ROLLED MATERIAL 圧延銅 | 18 μm | NOMINAL 18 μm MAX |
| ADHESIVE 接着剤 | THERMOSETTING ADHESIVE 熱硬化性 | 13 μm | NONE (RECOMMENDED) |
| BASE FILM ベースフィルム | POLYIMIDE ポリイミド | 25 μm | 25 μm |
| ADHESIVE 接着剤 | THERMOSETTING ADHESIVE 熱硬化性 | 15 μm | 30 μm MAX |
| REINFORCE PLATE 補強板 | POLYIMIDE ポリイミド | 12.5 μm | - |

| | | | | | |
|--|------------------------------|-----------------------------------|---------------------|---|---|
| 4 | ACTUATOR アクチュエータ | 1 | PPS | | COLOR: BLACK/色相: 黒 UL94V-0 |
| 3 | BASE INSULATOR ベースインシュレータ | 1 | LCP | | COLOR: WHITE/色相: 白 UL94V-0 |
| 2 | CONTACT 2 コンタクト 2 | (N-1) 2 | COPPER ALLOY 銅合金 | | PARTIAL GOLD OVER NICKEL (Au: 0.1μm MIN.) ニッケル上金めっき (Au: 0.1μm 以上) |
| 1 | CONTACT 1 コンタクト 1 | (N+1) 2 | COPPER ALLOY 銅合金 | | PARTIAL GOLD OVER NICKEL (Au: 0.1μm MIN.) ニッケル上金めっき (Au: 0.1μm 以上) |
| 符号 NO. | 名称 DESCRIPTION | 個数 QTY. | 材料 MATERIAL | 仕上 FINISH | 備考 REMARKS |
| 仕様書 (SPECIFICATION) JAOS-1627 JAH-1627 | | 第1版 (ORIGINAL DATE) 1.Aug.2001 | | 尺 (SCALE) S: 1 | シリーズ (SERIES) FF02 |
| 公差 (GENERAL TOLERANCE) | | 製図 DR. | | 名称 (TITLE) FF02 * * SS 1 | |
| 寸法 (DIMENSION) | | 担当 CHK. K.INOUE | | 日本航空電子工業株式会社 JAPAN AVIATION ELECTRONICS INDUSTRY, LTD. | |
| 角度 (ANGLES) | | 査閲 APPD. O.HASHIGUCHI | | 図面番号 (DRAWING NO.) SJ036197 | |
| 質量 (MASS) | | 承認 APPD. | | 版数 (REV.) 9 | |

Данный компонент на территории Российской Федерации

Вы можете приобрести в компании MosChip.

Для оперативного оформления запроса Вам необходимо перейти по данной ссылке:

<http://moschip.ru/get-element>

Вы можете разместить у нас заказ для любого Вашего проекта, будь то серийное производство или разработка единичного прибора.

В нашем ассортименте представлены ведущие мировые производители активных и пассивных электронных компонентов.

Нашей специализацией является поставка электронной компонентной базы двойного назначения, продукции таких производителей как XILINX, Intel (ex.ALTERA), Vicor, Microchip, Texas Instruments, Analog Devices, Mini-Circuits, Amphenol, Glenair.

Сотрудничество с глобальными дистрибьюторами электронных компонентов, предоставляет возможность заказывать и получать с международных складов практически любой перечень компонентов в оптимальные для Вас сроки.

На всех этапах разработки и производства наши партнеры могут получить квалифицированную поддержку опытных инженеров.

Система менеджмента качества компании отвечает требованиям в соответствии с ГОСТ Р ИСО 9001, ГОСТ РВ 0015-002 и ЭС РД 009

Офис по работе с юридическими лицами:

105318, г.Москва, ул.Щербаковская д.3, офис 1107, 1118, ДЦ «Щербаковский»

Телефон: +7 495 668-12-70 (многоканальный)

Факс: +7 495 668-12-70 (доб.304)

E-mail: info@moschip.ru

Skype отдела продаж:

moschip.ru

moschip.ru_4

moschip.ru_6

moschip.ru_9