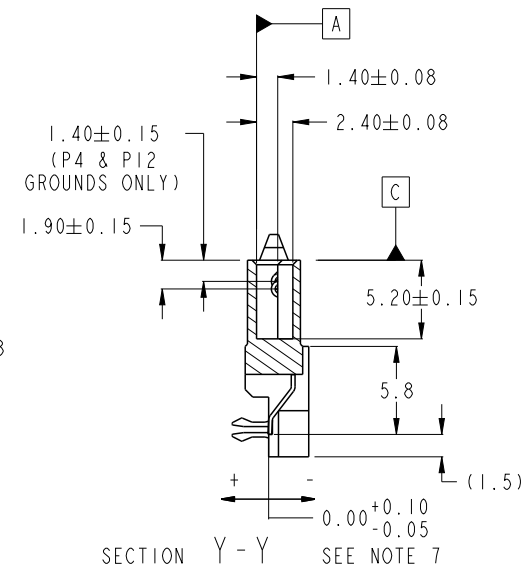
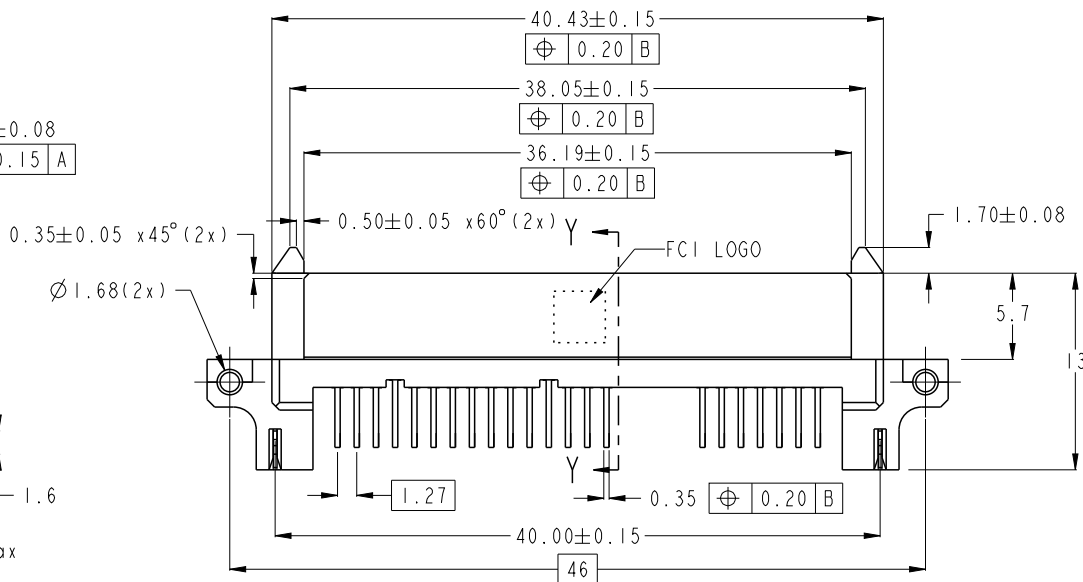
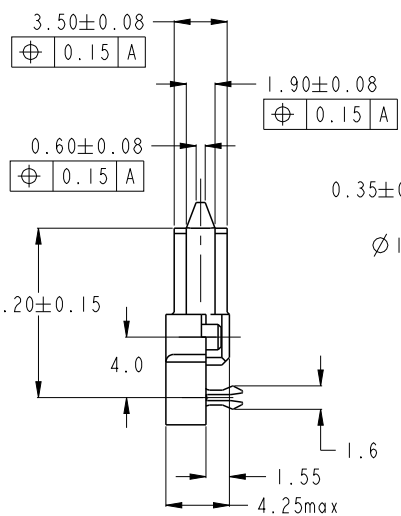
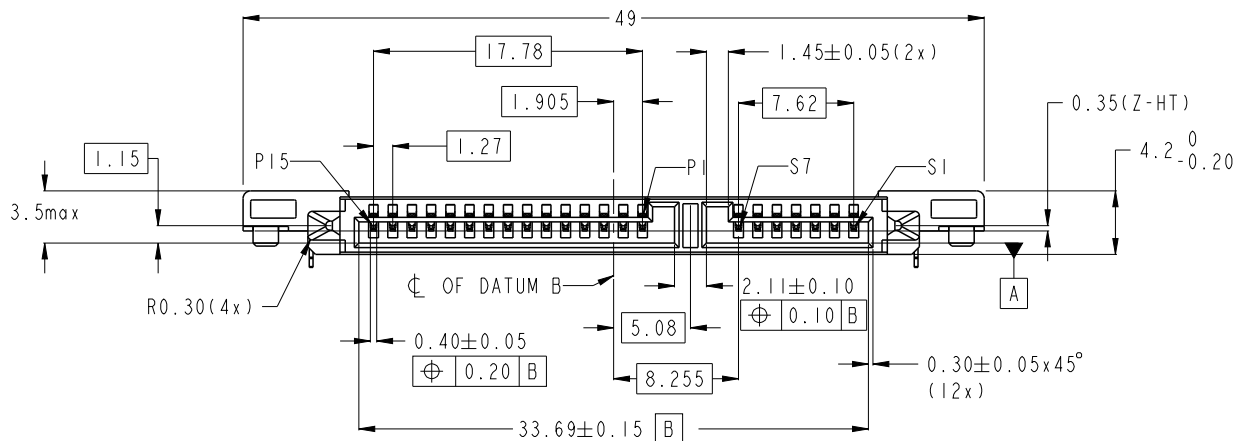


PRODUCT NO.

SEE TABLE



spec ref		dr <a href="#">w wcadmin</a>		2006/02/16		projection		size A4		scale 1:1													
tolerance std		eng <a href="#">Koon-Poh Tay</a>		2015/10/07						ecn no <a href="#">ELX-S-22098-1</a>													
ASME Y14.5		chr -		-						rel level <b>Released</b>													
surface <input checked="" type="checkbox"/>		appr <a href="#">Chen-Hong Tan</a>		2015/10/20		product family		dwg no 10031569		rev <b>M</b>													
		<table border="1"> <tr><td>linear</td><td>0.X</td><td>±0.25</td></tr> <tr><td></td><td>0.XX</td><td>±0.20</td></tr> <tr><td></td><td>0.XXX</td><td>±0.10</td></tr> <tr><td>angular</td><td>0°</td><td>±°</td></tr> </table>		linear	0.X	±0.25		0.XX	±0.20		0.XXX	±0.10	angular	0°	±°			<b>S-ATA RECEPTACLE</b> TOP MOUNT R/A SMT ASSY		Product - Customer Drw		sheet 1 of 2	
linear	0.X	±0.25																					
	0.XX	±0.20																					
	0.XXX	±0.10																					
angular	0°	±°																					
		www.fci.com		cat. no.																			

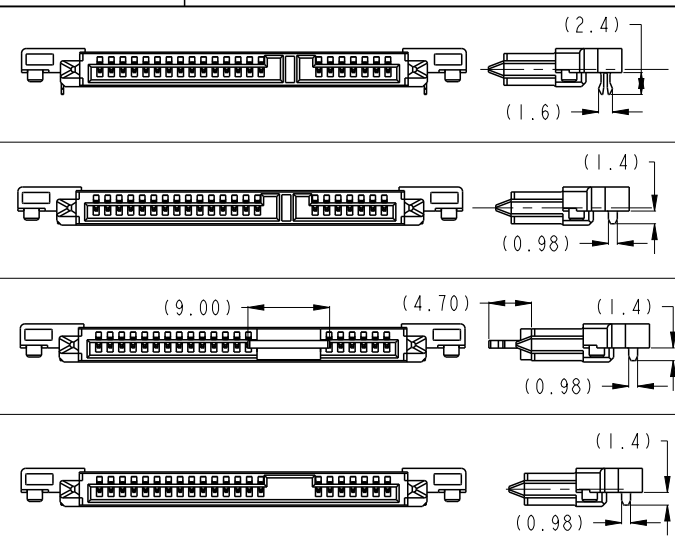
Prod File - REV C - 2009-06-09



Copyright FCI.

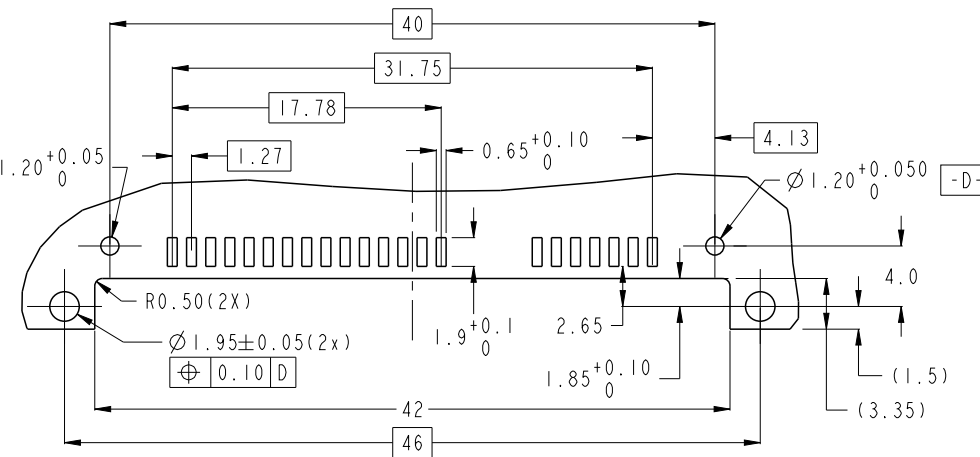
PRODUCT NO.	RECOMMENDED P.C.B. THICKNESS	PLATING	PACKAGING	REMARKS
10031569-001LF	1.6mm	NOTE 2	TRAY	
10031569-501LF		NOTE 8	TRAY	
10031569-501TRLF		NOTE 8	TAPE & REEL	
10031569-002LF	-	NOTE 2	TRAY	
10031569-002TRLF	-	NOTE 2	TAPE & REEL	
10031569-502LF	-	NOTE 8	TRAY	
$\Delta$ 10031569-502TRLF	-	NOTE 8	TAPE & REEL	
10031569-502CLF	-	NOTE 8	TRAY	WITH SUPPORTING CAP
10031569-502C-TRLF	-	NOTE 8	TAPE & REEL	WITH SUPPORTING CAP
10031569-012LF	-	NOTE 2	TRAY	
10031569-012TRLF	-	NOTE 2	TAPE & REEL	

10031569-001LF 10031569-501LF 10031569-501TRLF	
10031569-002LF 10031569-002TRLF 10031569-502LF 10031569-502TRLF	
$\Delta$ 10031569-502CLF 10031569-502C-TRLF	
10031569-012LF 10031569-012TRLF	



NOTES:-

1. MATERIAL:
  - 1) HOUSING : HIGH TEMP. THERMOPLASTIC, UL 94V-0  
COLOR : BLACK
  - 2) TERMINAL : COPPER ALLOY
  - 3) HOLD DOWN : COPPER ALLOY
2. FINISH:
  - 1) TERMINAL : 30u" Au PLATING (CONTACT POINT) OVER 50u" MIN NICKEL
  - 2) SOLDER TAIL : 100u" MIN TIN OVER 50u" NICKEL
  - 3) HOLD DOWN : 100u" MIN TIN OVER 50u" NICKEL
3. THE STANDARD PACKAGING IS IN TRAY.
4. THE HOUSING WILL WITHSTAND EXPOSURE TO 260°C PEAK TEMPERATURE FOR 10 SECONDS IN A CONVECTION, INFRA-RED OR VAPOR PHASE REFLOW OVEN.
5. THIS PRODUCT MEETS EUROPEAN UNION DIRECTIVES AND OTHER COUNTRY REGULATIONS AS DESCRIBED IN GS-47-0004
6. PART NUMBERS ENDING IN "LF" ARE MEANT FOR LEAD-FREE IDENTIFICATION. P/N XXXXXXXX-XXXLF IS EQUIVALENT TO PREVIOUS P/N XXXXXXXX-XXX
7. ALL SOLDER TAIL TO BE WITHIN 0.12mm MAX. COPLANARITY.
8. FINISH:
  - 1) TERMINAL : 15u" Au PLATING (CONTACT POINT) OVER 50u" MIN NICKEL
  - 2) SOLDER TAIL : 100u" MIN TIN OVER 50u" NICKEL
  - 3) HOLD DOWN : 100u" MIN TIN OVER 50u" NICKEL
9. A  $\Delta$  SYMBOL WILL BE NEXT TO ANY DIMENSION, VIEW, OR NOTE WHICH HAS BEEN MODIFIED WITH THE CURRENT DRAWING REVISION.



RECOMMENDED P.C.B LAYOUT  
TOLERANCE UNLESS OTHERWISE: ±0.1

spec ref	dr	wcadmin	2006/02/16	projection	MM	size	A4	scale	1:1
tolerance std	eng	Koon-Poh Tay	2015/10/07		← →	ecn no	ELX-S-22098-1	rel level	Released
ASME Y14.5	chr	-	-						
surface	linear	0.X	±0.25	product family	dwg no	10031569	rev	M	sheet 2 of 2
		0.XX	±0.20						
	angular	0°	±°	www.fci.com	cat. no.	Product - Customer Drw			

## Данный компонент на территории Российской Федерации

### Вы можете приобрести в компании MosChip.

Для оперативного оформления запроса Вам необходимо перейти по данной ссылке:

<http://moschip.ru/get-element>

Вы можете разместить у нас заказ для любого Вашего проекта, будь то серийное производство или разработка единичного прибора.

В нашем ассортименте представлены ведущие мировые производители активных и пассивных электронных компонентов.

Нашей специализацией является поставка электронной компонентной базы двойного назначения, продукции таких производителей как XILINX, Intel (ex.ALTERA), Vicor, Microchip, Texas Instruments, Analog Devices, Mini-Circuits, Amphenol, Glenair.

Сотрудничество с глобальными дистрибьюторами электронных компонентов, предоставляет возможность заказывать и получать с международных складов практически любой перечень компонентов в оптимальные для Вас сроки.

На всех этапах разработки и производства наши партнеры могут получить квалифицированную поддержку опытных инженеров.

Система менеджмента качества компании отвечает требованиям в соответствии с ГОСТ Р ИСО 9001, ГОСТ РВ 0015-002 и ЭС РД 009

### Офис по работе с юридическими лицами:

105318, г.Москва, ул.Щербаковская д.3, офис 1107, 1118, ДЦ «Щербаковский»

Телефон: +7 495 668-12-70 (многоканальный)

Факс: +7 495 668-12-70 (доб.304)

E-mail: [info@moschip.ru](mailto:info@moschip.ru)

Skype отдела продаж:

moschip.ru

moschip.ru\_4

moschip.ru\_6

moschip.ru\_9