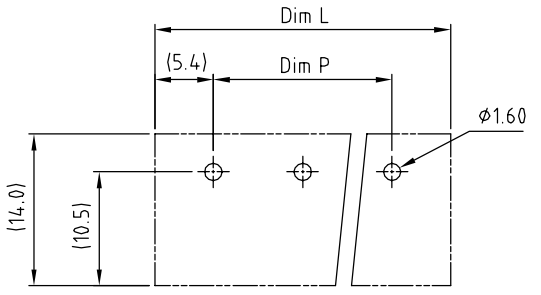
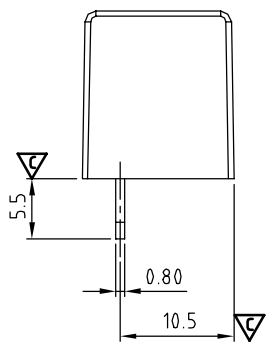
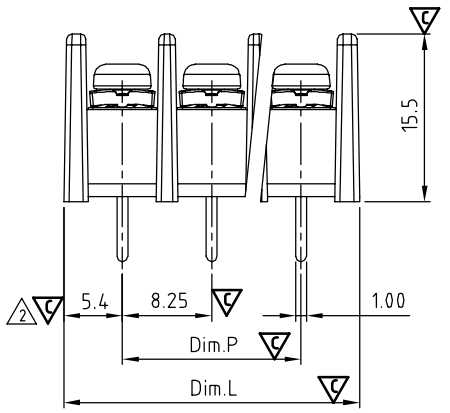
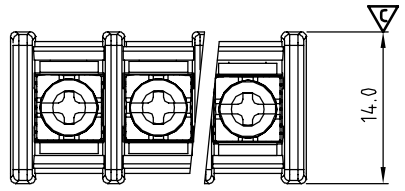


| SIGN | DATE | DESCRIPTION | APPROVER |
|------|----------|--|----------|
| △ | 2/06'06 | Part No. changed | Tony |
| △ | 2/22`12 | The Dimension 5.4 is added | Chen Bo |
| △ | 10/12`12 | Added the Tolerances | Guoxue |
| △ | 10/12`12 | The screw plating specification is changed | Guoxue |

THIS IS CAD DRAWING, DO NOT REVISE MANUALLY!!!



P.C.B Layout
BOTTOM VIEW

N = Number of poles
 $Dim L = N \times 8.25 + 2.5$
 $Dim P = (N - 1) \times 8.25$

| | Dim L | Dim P |
|---------|------------|------------|
| 2p-5p | ± 0.25 | ± 0.25 |
| 6p-10p | ± 0.35 | ± 0.35 |
| 11p-18p | ± 0.40 | ± 0.40 |
| 19p-30p | ± 0.50 | ± 0.50 |

MATERIALS ELECTRICAL
 RATED VOLTAGE & CURRENT: 300 V, 20 A
 WITHSTAND VOLTAGE: AC 2000 V/Min
 INSULATION RESISTANCE: 1000 MΩ OR MORE AT DC 500 V
 OPERATING TEMPERATURE RANG: -40 °C ~ +115 °C
 SCREW TORQUE VALUE: 8.8 Lb-In.
 WIRE RANGE: 22 - 12 AWG
 1) MOLDED PARTS: Thermoplastic, UL 94 V-0 BLACK
 2) TERMINAL: BRASS, 0.8t, Tin PLATED
 3) TERMINAL SCREWS: STEEL, M3

APPROVAL:
 Critical dimension:
 △ PART NO:

YK 414 xx 0 x x 00G

NO. OF POLES
 02: 2 POLES
 03: 3 POLES
 04: 4 POLES
 ...
 30: 30 POLES

G RoHS compliant (lead<4%)
 In copper Alloy

MARK
 0: "@" MARK
 1: "ANY" MARK

TERMINAL & SCREW PLATED
 0: TERMINAL & SCREW: G/F
 △ 1: TERMINAL: G/F, SCREW: ZINC
 2: TERMINAL: Sn, SCREW: G/F
 △ 3: TERMINAL: Sn, SCREW: ZINC

| | | | | | | | |
|---|--|--------------------------|--|----------------------|--|--|--|
| ANYTEK | | | | CUSTOMER COPY | | | |
| ALL RIGHTS RESERVED. REPRODUCTION OR ISSUE TO THIRD PARTIES IN ANY FORM WHATSOEVER IS NOT PERMITTED WITHOUT WRITTEN AUTHORITY FROM THE PROPRIETOR. PROPERTY OF ANYTEK TECHNOLOGY CO., LTD | | | | | | | |
| TITLE | | YK-414 W/O Flange Series | | DWG NO. | | 8YK001-414 | |
| PART NO. | | YK414xx0xx00G | | CUST NO. | | | |
| APPROVED | | CHECKED | | DESIGNED | | DRAWN | |
| | | | | | | Guoxue 2012.10.17 | |
| | | | | SHEET: 01/01 | | Tolerance X. ±0.50 X.X ±0.30 X.XX ±0.10 X° ±1° | |
| | | | | UNIT: mm | | SCALE: NONE | |
| | | | | REV.: D | | | |

Данный компонент на территории Российской Федерации

Вы можете приобрести в компании MosChip.

Для оперативного оформления запроса Вам необходимо перейти по данной ссылке:

<http://moschip.ru/get-element>

Вы можете разместить у нас заказ для любого Вашего проекта, будь то серийное производство или разработка единичного прибора.

В нашем ассортименте представлены ведущие мировые производители активных и пассивных электронных компонентов.

Нашей специализацией является поставка электронной компонентной базы двойного назначения, продукции таких производителей как XILINX, Intel (ex.ALTERA), Vicor, Microchip, Texas Instruments, Analog Devices, Mini-Circuits, Amphenol, Glenair.

Сотрудничество с глобальными дистрибьюторами электронных компонентов, предоставляет возможность заказывать и получать с международных складов практически любой перечень компонентов в оптимальные для Вас сроки.

На всех этапах разработки и производства наши партнеры могут получить квалифицированную поддержку опытных инженеров.

Система менеджмента качества компании отвечает требованиям в соответствии с ГОСТ Р ИСО 9001, ГОСТ РВ 0015-002 и ЭС РД 009

Офис по работе с юридическими лицами:

105318, г.Москва, ул.Щербаковская д.3, офис 1107, 1118, ДЦ «Щербаковский»

Телефон: +7 495 668-12-70 (многоканальный)

Факс: +7 495 668-12-70 (доб.304)

E-mail: info@moschip.ru

Skype отдела продаж:

moschip.ru

moschip.ru_4

moschip.ru_6

moschip.ru_9