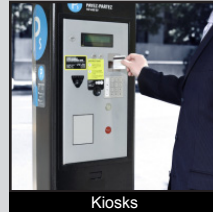
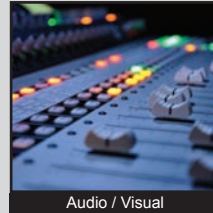


# ULP SERIES PUSHBUTTON SWITCH

ANTI-VANDAL SWITCHES  
 DETECTOR SWITCHES  
 DIP SWITCHES  
 KEYLOCK SWITCHES  
 NAVIGATION SWITCHES  
 PUSHBUTTON SWITCHES  
 ROCKER SWITCHES  
 ROTARY SWITCHES  
 SLIDE SWITCHES  
 SNAP ACTION SWITCHES  
 TACTILE SWITCHES  
 TOGGLE SWITCHES  
 CAP OPTIONS



## APPLICATIONS / MARKETS



**RoHS**

## SPECIFICATIONS

**Electrical Rating:** Silver: .5A @ 25VDC  
 Gold: .4VA Max @ 28V (AC or DC)  
**Mechanical Life:** 1,000,000 Cycles  
**Electrical Life:** 200,000 Cycles  
**Contact Resistance:** Silver: 50mΩ Max. initial  
 Gold: 100mΩ Max. initial  
**Insulation Resistance:** 100 MΩ Min. @ 500VDC  
**Dielectric Strength:** 2,000VAC  
**Operating/Storage Temperature:** -20°C to 70°C  
**Travel:** 2.20mm  
**Contact Arrangement:** SPDT, DPDT  
**Actuation Force:** SPDT: 200gf; DPDT: 300 gf  
**Panel Thickness:** 0.75-3.0mm (panel mount version only)

## FEATURES & BENEFITS

- Single pole or double pole functions
- Multiple color options including RGB color
- Multiple cap color and style options
- PC pin or solder lug termination
- Latching or momentary options
- Gold or silver contact material

## PART NUMBER CONFIGURATOR

Series	Circuit Options	Mechanical Configuration Options	Termination Options	Contact Material Options	Cap Style Options	Cap Color Options	LED #1 Options	LED #2 Options
<input type="text" value="ULP"/>	<input type="text" value="12- SPDT"/> <input type="text" value="22- DPDT"/>	<input type="text" value="EE - Latching"/> <input type="text" value="OA - Momentary"/>	<input type="text" value="P1 - PC Pins"/> <input type="text" value="M1 - Solder Lug"/>	<input type="text" value="Q - Silver"/> <input type="text" value="R - Gold"/>	<input type="text" value="SS - Square Sculptured"/> <input type="text" value="SF - Square Flat"/> <input type="text" value="RF - Rectangular Flat"/> <input type="text" value="PM - Panel Mount"/> <input type="text" value="LS - Large Sculptured"/>	<input type="text" value="CL1 - Clear Lens / White Diffuser"/> <input type="text" value="OP1 - Black Opaque"/>	<input type="text" value="NIL - No LED"/> <input type="text" value="B - Blue"/> <input type="text" value="G - Green"/> <input type="text" value="R - Red"/> <input type="text" value="Y - Yellow"/> <input type="text" value="RGB - Red-Blue-Green"/>	<input type="text" value="NIL - No LED"/> <input type="text" value="B - Blue"/> <input type="text" value="G - Green"/> <input type="text" value="R - Red"/> <input type="text" value="Y - Yellow"/>

**NOTES:**  
 1) M1 Termination is only available with Panel Mount Cap Style  
 2) P1 Termination is not available with Panel Mount cap Style  
 3) OP1 Cap Color (black opaque) is not available with LEDs  
 4) When ordering RGB LED option, no designation is required for LED#2

*Specifications subject to change without notice*

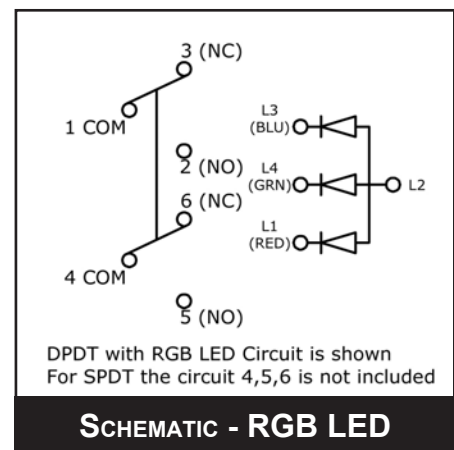
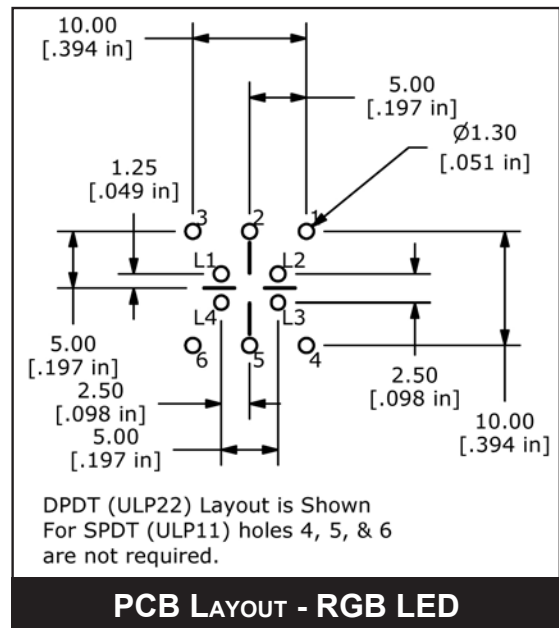
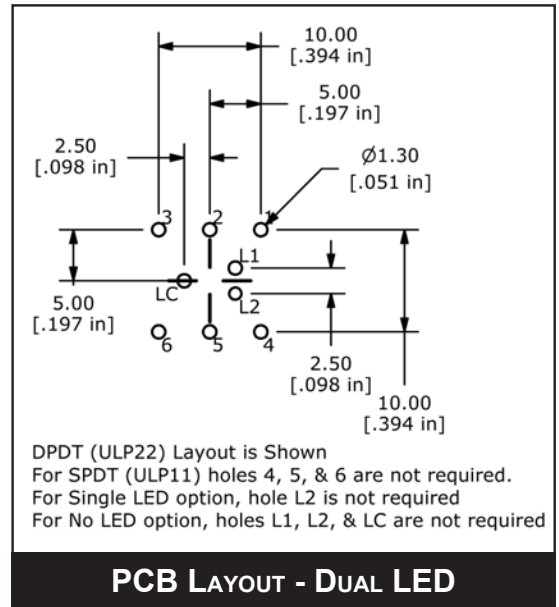
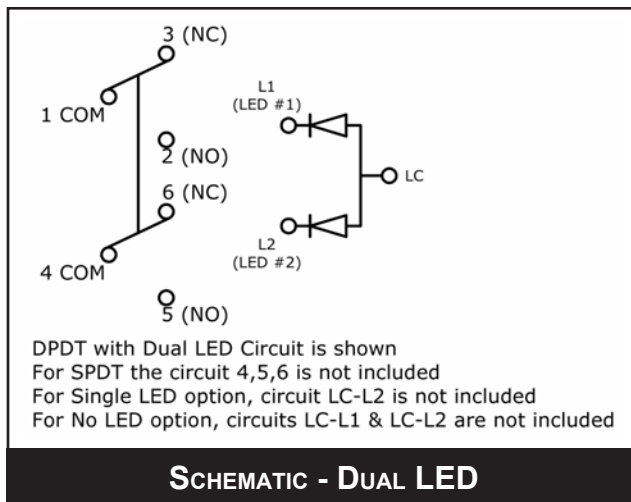
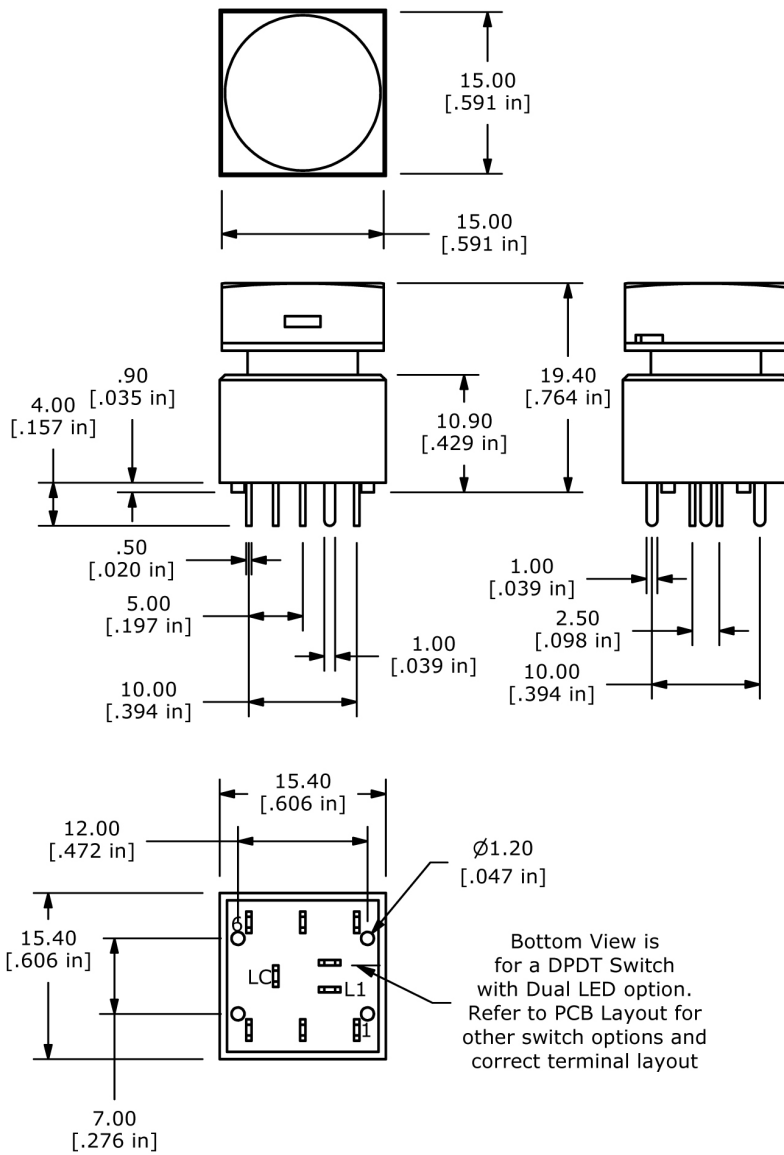


**E-SWITCH®**

www.e-switch.com 800.867.2717

# ULP SERIES PUSHBUTTON SWITCH

## ACTUATOR OPTIONS - SQUARE SCULPTURED

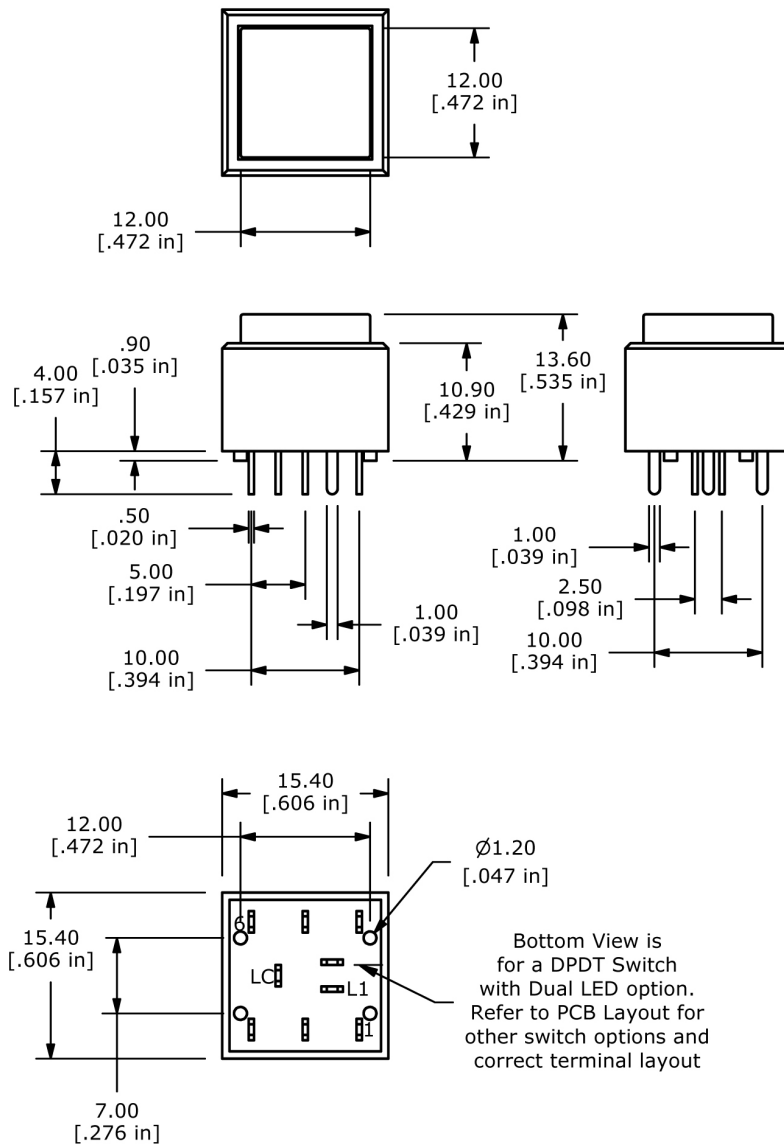


ANTI-VANDAL SWITCHES  
 DETECTOR SWITCHES  
 DIP SWITCHES  
 KEYLOCK SWITCHES  
 NAVIGATION SWITCHES  
 PUSHBUTTON SWITCHES  
 ROCKER SWITCHES  
 ROTARY SWITCHES  
 SLIDE SWITCHES  
 SNAP ACTION SWITCHES  
 TACTILE SWITCHES  
 TOGGLE SWITCHES  
 CAP OPTIONS

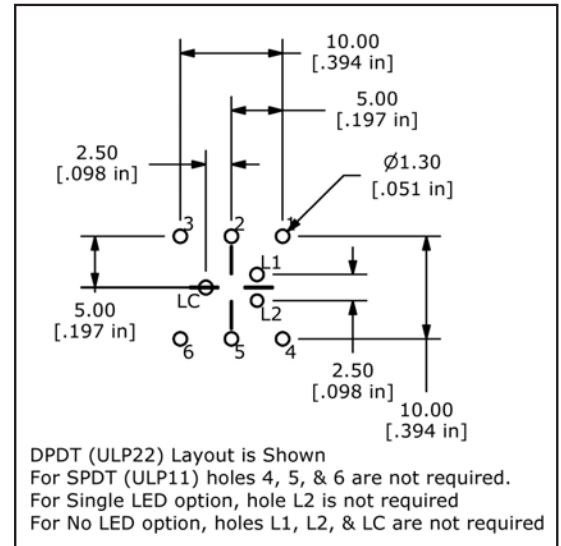


# ULP SERIES PUSHBUTTON SWITCH

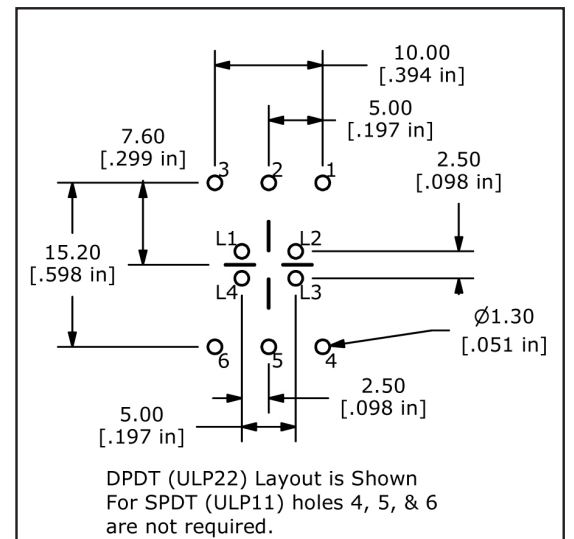
## ACTUATOR OPTIONS - SQUARE FLAT



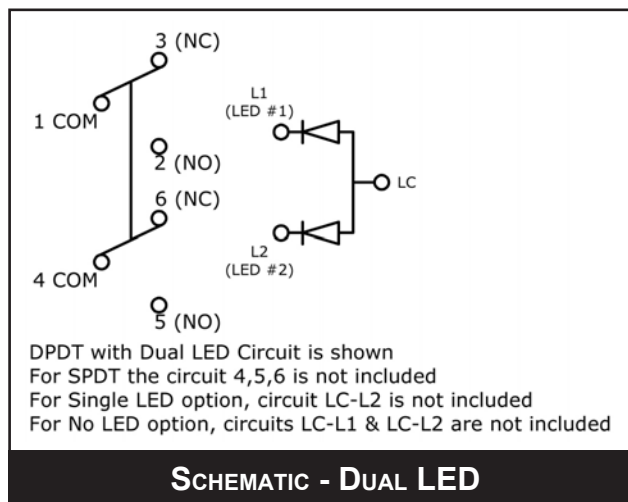
Bottom View is for a DPDT Switch with Dual LED option. Refer to PCB Layout for other switch options and correct terminal layout



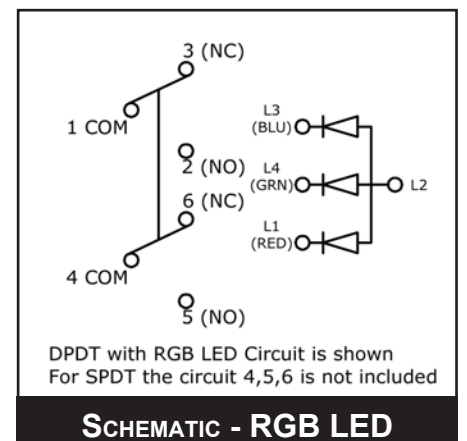
**PCB LAYOUT - DUAL LED**



**PCB LAYOUT - RGB LED**



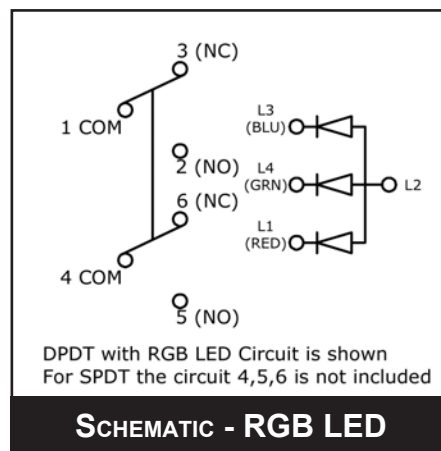
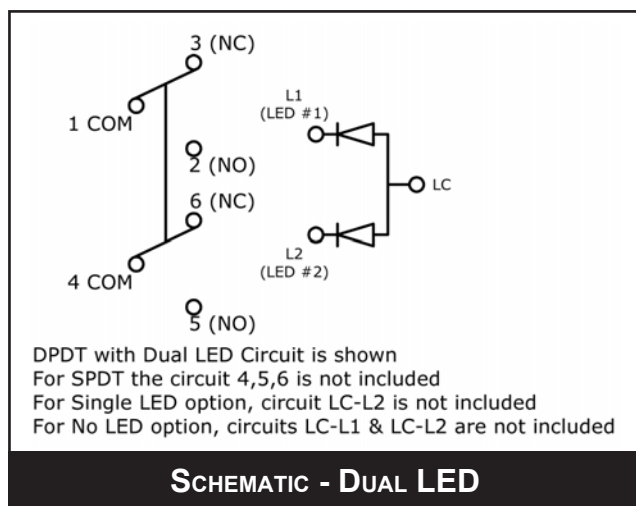
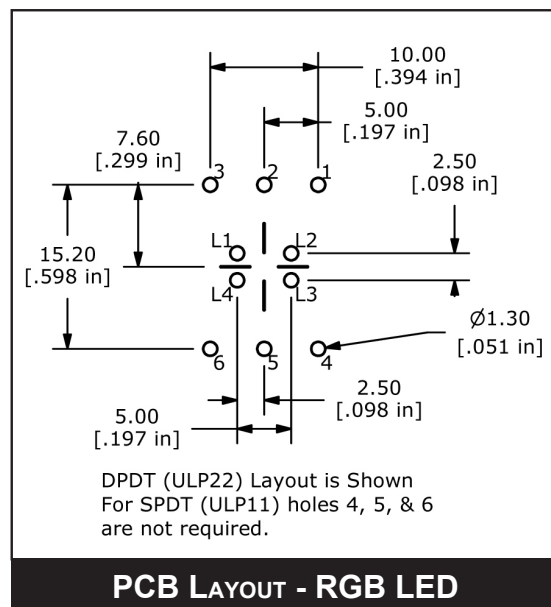
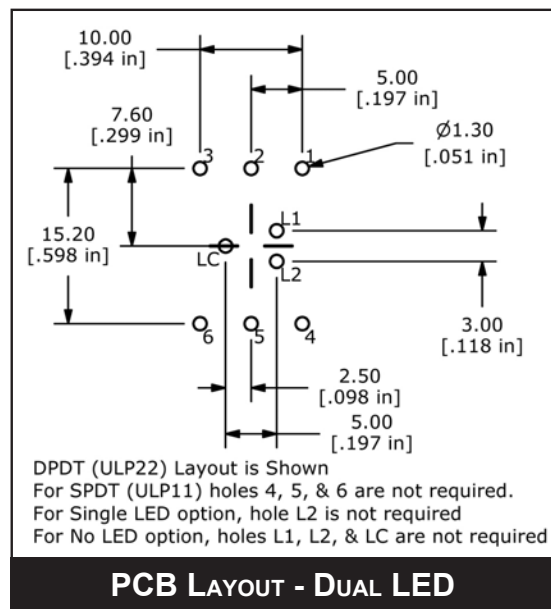
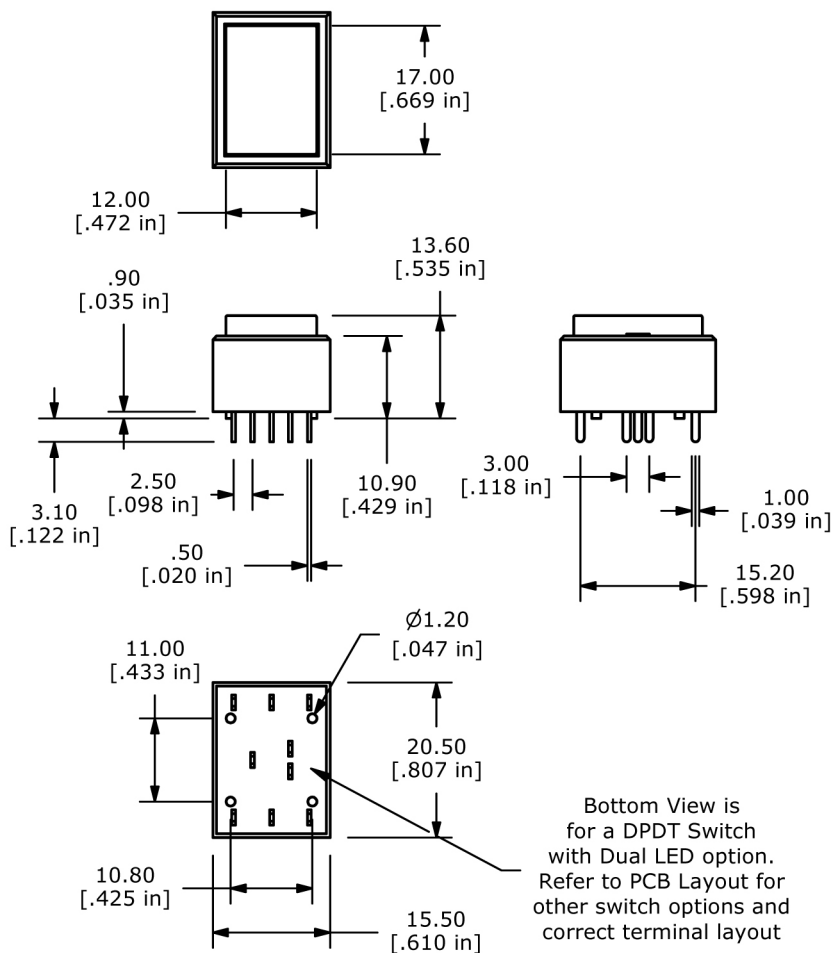
**SCHEMATIC - DUAL LED**



**SCHEMATIC - RGB LED**

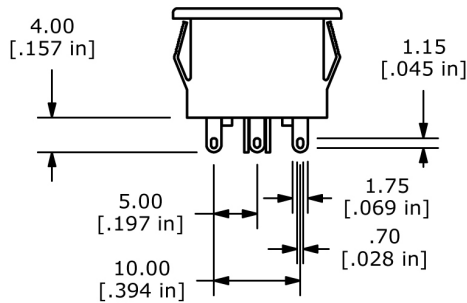
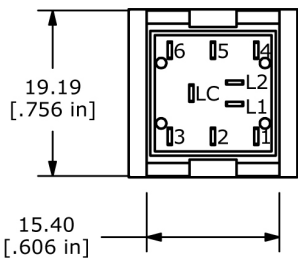
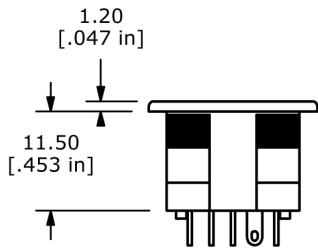
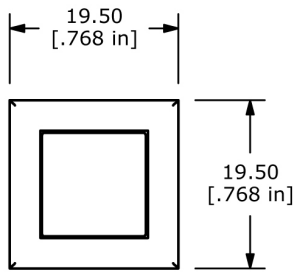


## ACTUATOR OPTIONS - RECTANGULAR FLAT

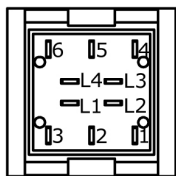


# ULP SERIES PUSHBUTTON SWITCH

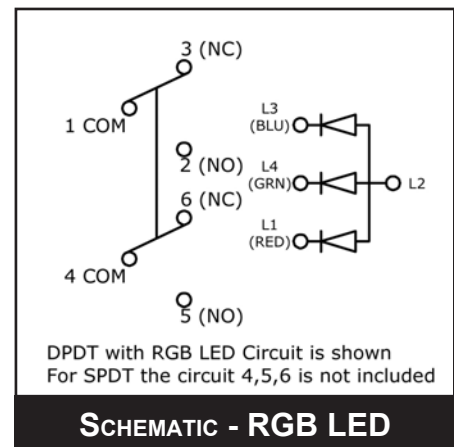
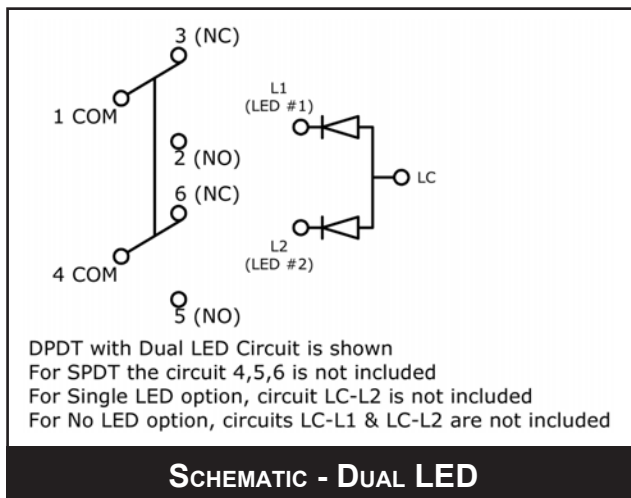
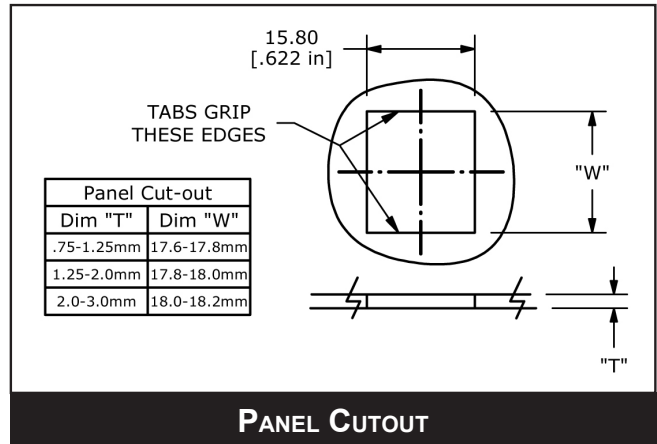
## ACTUATOR OPTIONS - PANEL MOUNT



Bottom View of a DPDT Switch with Dual LED option. Refer to Schematic for one LED, zero LED, and SPST options and correct terminal layout.

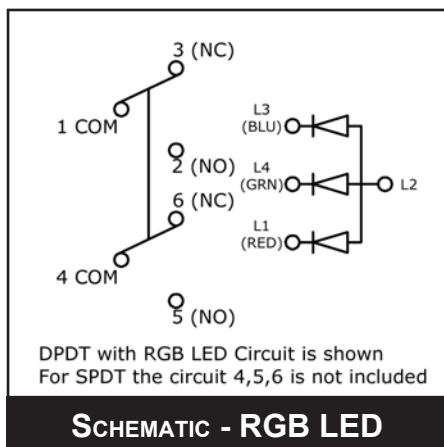
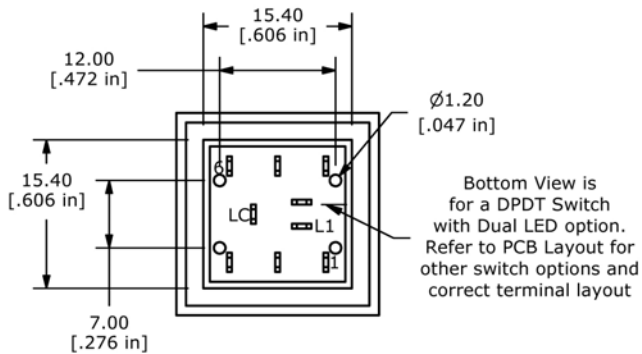
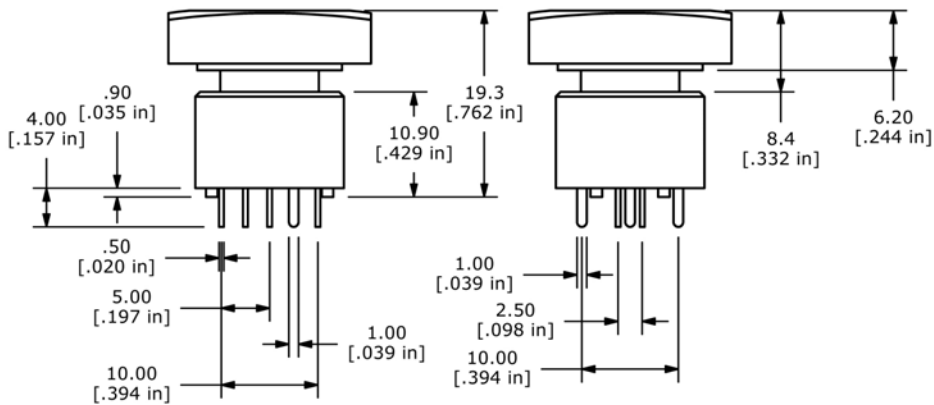
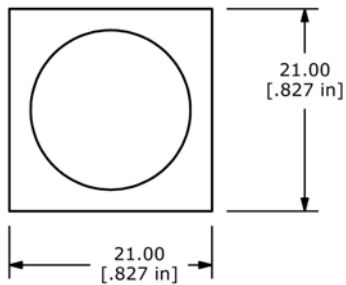


Bottom View of a DPDT Switch with RGB LED option. Refer to Schematic for SPST option and correct terminal layout.

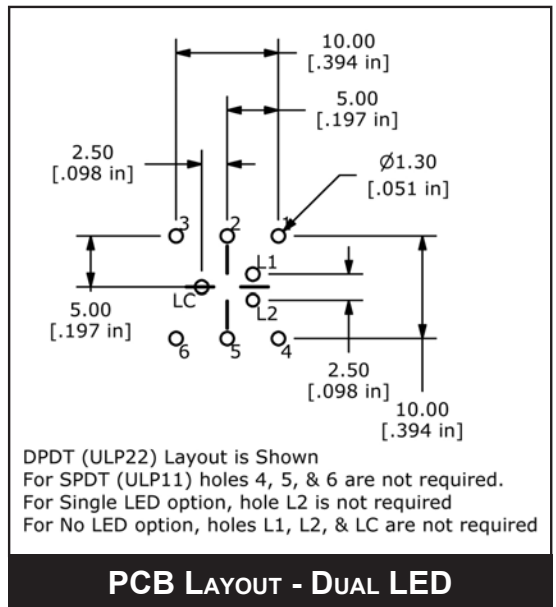


# ULP SERIES PUSHBUTTON SWITCH

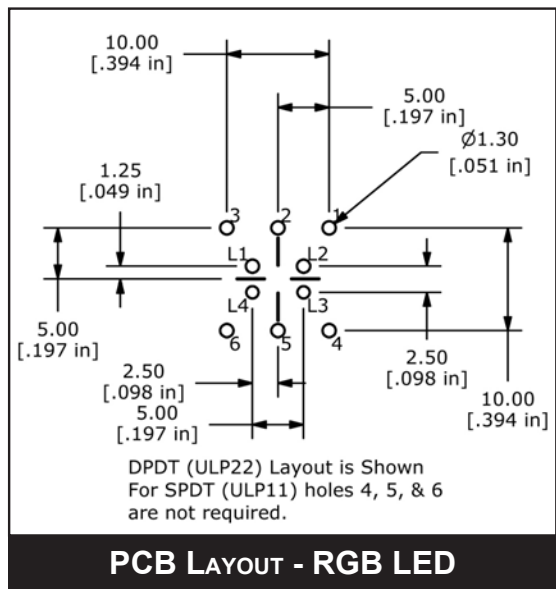
## ACTUATOR OPTIONS - LARGE SCULPTURED



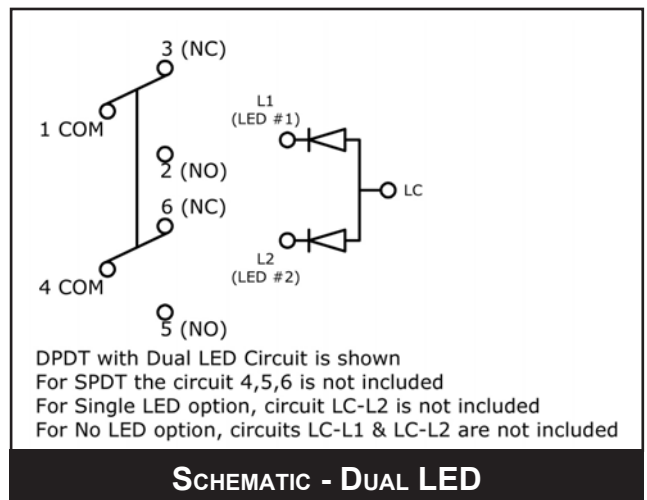
**SCHEMATIC - RGB LED**



**PCB LAYOUT - DUAL LED**



**PCB LAYOUT - RGB LED**



**SCHEMATIC - DUAL LED**



ANTI-VANDAL SWITCHES  
DETECTOR SWITCHES  
DIP SWITCHES  
KEYLOCK SWITCHES  
NAVIGATION SWITCHES  
PUSHBUTTON SWITCHES  
ROCKER SWITCHES  
ROTARY SWITCHES  
SLIDE SWITCHES  
SNAP ACTION SWITCHES  
TACTILE SWITCHES  
TOGGLE SWITCHES  
CAP OPTIONS

## Данный компонент на территории Российской Федерации

### Вы можете приобрести в компании MosChip.

Для оперативного оформления запроса Вам необходимо перейти по данной ссылке:

<http://moschip.ru/get-element>

Вы можете разместить у нас заказ для любого Вашего проекта, будь то серийное производство или разработка единичного прибора.

В нашем ассортименте представлены ведущие мировые производители активных и пассивных электронных компонентов.

Нашей специализацией является поставка электронной компонентной базы двойного назначения, продукции таких производителей как XILINX, Intel (ex.ALTERA), Vicor, Microchip, Texas Instruments, Analog Devices, Mini-Circuits, Amphenol, Glenair.

Сотрудничество с глобальными дистрибьюторами электронных компонентов, предоставляет возможность заказывать и получать с международных складов практически любой перечень компонентов в оптимальные для Вас сроки.

На всех этапах разработки и производства наши партнеры могут получить квалифицированную поддержку опытных инженеров.

Система менеджмента качества компании отвечает требованиям в соответствии с ГОСТ Р ИСО 9001, ГОСТ РВ 0015-002 и ЭС РД 009

### Офис по работе с юридическими лицами:

105318, г.Москва, ул.Щербаковская д.3, офис 1107, 1118, ДЦ «Щербаковский»

Телефон: +7 495 668-12-70 (многоканальный)

Факс: +7 495 668-12-70 (доб.304)

E-mail: [info@moschip.ru](mailto:info@moschip.ru)

Skype отдела продаж:

moschip.ru

moschip.ru\_4

moschip.ru\_6

moschip.ru\_9