

**PLEASE CHECK WWW.MOLEX.COM FOR LATEST PART INFORMATION**

**Part Number:** [0354398000](#)  
**Status:** **Active**  
**Overview:** [bulb sockets](#)  
**Description:** 2.0mm (.079") Bulb-Socket Earth Terminal

**Documents:**

[Drawing \(PDF\)](#) [RoHS Certificate of Compliance \(PDF\)](#)  
[Product Specification PS-35532-001 \(PDF\)](#)

**General**

Product Family	Crimp Terminals
Series	<a href="#">35439</a>
Crimp Quality Equipment	Yes
Overview	<a href="#">bulb sockets</a>
Product Name	Bulb Socket

**Physical**

Durability (mating cycles max)	10
Gender	Female
Material - Metal	Brass
Material - Plating Mating	Unplated
Packaging Type	Reel
Termination Interface: Style	Crimp or Compression
Wire Insulation Diameter	3.6mm (.146")
Wire Size AWG	18, 20
Wire Size mm <sup>2</sup>	0.81MM, 1.02MM

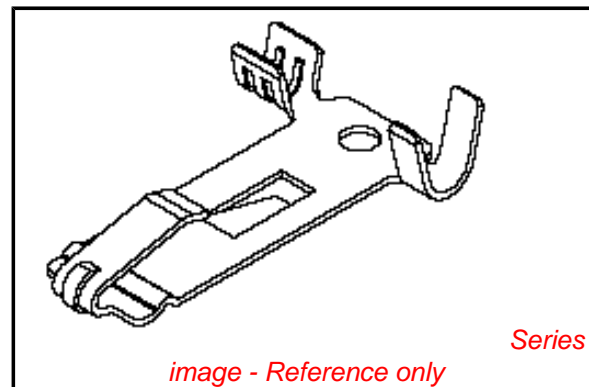
**Electrical**

Current - Maximum per Contact	5A, 7A
Voltage - Maximum	300V AC (RMS)/DC

**Material Info**

**Reference - Drawing Numbers**

Packaging Specification	PK-35439-001
Product Specification	PS-35532-001
Sales Drawing	SD-35439-001



*image - Reference only*

**EU RoHS**

**ELV and RoHS  
Compliant**

**REACH SVHC**

**Contains SVHC: No**

**Halogen-Free**

**Status**

**Halogen-Free**

**China RoHS**



**Need more information on product  
environmental compliance?**

Email [productcompliance@molex.com](mailto:productcompliance@molex.com)  
 For a multiple part number RoHS Certificate of  
 Compliance, [click here](#)

Please visit the [Contact Us](#) section for any  
 non-product compliance questions.

**Search Parts in this Series**

[35439Series](#)

**Application Tooling | [FAQ](#)**

*Tooling specifications and manuals are  
 found by selecting the products below.  
 Crimp Height Specifications are then  
 contained in the Application Tooling  
 Specification document.*

**Global**

Description	Product #
Extractor Tool for Crimp Terminals for PT Bulb Socket 0.5-0.85mm <sup>2</sup> AWG and 2.0mm (.079") Bulb-Socket Earth Terminal	<a href="#">0638133600</a>
Mini-Mac™ Applicator for 2.00mm (.079") Bulb-Socket Earth Terminal	<a href="#">0638026000</a>

Hand Crimp Tool for [0638197900](#)  
Bulb Socket Earth  
Terminal for 0.50 to  
0.85mm<sup>2</sup> AWG

This document was generated on 06/01/2010

**PLEASE CHECK [WWW.MOLEX.COM](http://WWW.MOLEX.COM) FOR LATEST PART INFORMATION**

DWG. NO. SD-35439-001

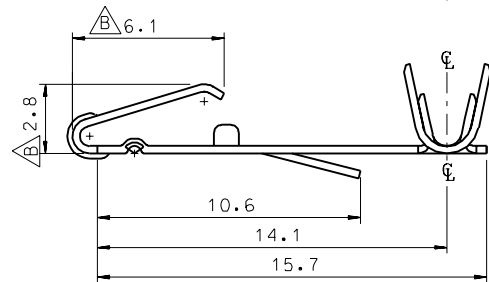
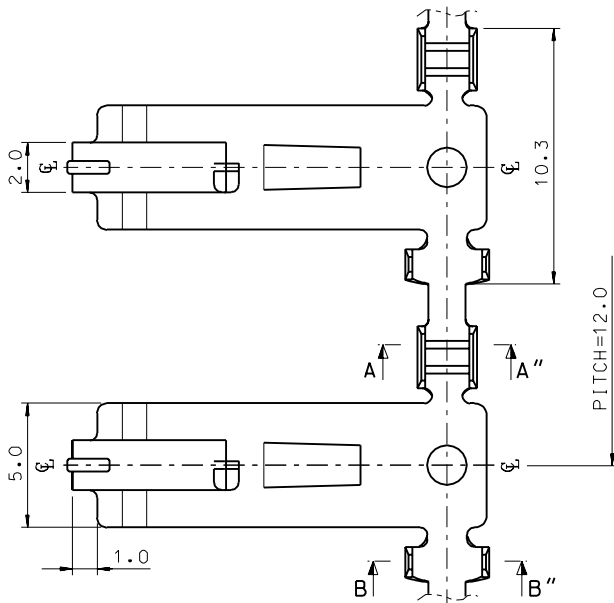
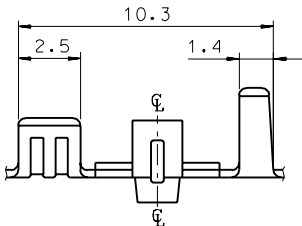
SIMILAR ITEM

PROJECT NO.

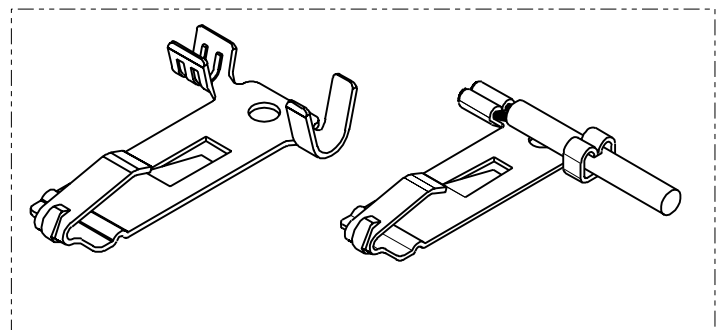
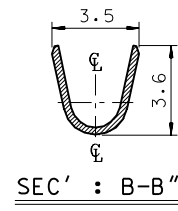
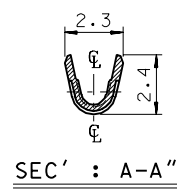
C

B

DO NOT SCALE DRAWING  
DIMENSION IN METRIC



- NOTES
- MATERIAL : PHOSPHOR BRONZE  
THICKNESS : 0.3mm
  - FINISH : NONE
  - APPLICABLE WIRE : 0.5 - 0.85mm<sup>2</sup>
  - RECOMMENDED LENGTH OF WIRE STRIP IS 3.2-3.8mm.



ISOMETRIC VIEW

REVISED EC NO. KOR2003-0179 DRWN: S.M.KIM 03/02/13 CHKY: SIK.KIM 03/02/13 APPR: C.W.LEE	DESCRIPTION MAJOR CRITICAL C	GENERAL TOLERANCES: (UNLESS SPECIFIED)		SCALE: 5:1	DESIGN UNITS <input checked="" type="checkbox"/> mm <input type="checkbox"/> INCH	DIMENSIONS: <input type="checkbox"/> mm <input type="checkbox"/> INCH <input checked="" type="checkbox"/> mm ONLY	SHT REV
		4 PLACES ±0.     ±.	DRAWN BY & DATE J.S.KANG 97/11/28	TITLE: BULB SOCKET EARTH TERMINAL			MOLEX INCORPORATED
		3 PLACES ±0.     ±.	CHECKED BY & DATE B.K.CHOI 97/11/29	MATERIAL NO. 35439-8000			
		2 PLACES ±0.15     ±.	APPROVED BY & DATE C.W.LEE 97/11/28	DRAWING NO. SD-35439-001			SIZE B
1 PLACE ±0.25     ±.	ANGLAR: ± 2 °	CAD FILENAME sd35439.dgn			THIS DRAWING CONTAINS INFORMATION THAT IS PROPRIETARY TO MOLEX INCORPORATED AND SHOULD NOT BE USED WITHOUT WRITTEN PERMISSION.		
REV B	DRAFT WHERE APPLICABLE MUST REMAIN WITHIN DIMENSIONS	SHEET NO. 1 OF 1				MX-A3	

## Данный компонент на территории Российской Федерации

### Вы можете приобрести в компании MosChip.

Для оперативного оформления запроса Вам необходимо перейти по данной ссылке:

<http://moschip.ru/get-element>

Вы можете разместить у нас заказ для любого Вашего проекта, будь то серийное производство или разработка единичного прибора.

В нашем ассортименте представлены ведущие мировые производители активных и пассивных электронных компонентов.

Нашей специализацией является поставка электронной компонентной базы двойного назначения, продукции таких производителей как XILINX, Intel (ex.ALTERA), Vicor, Microchip, Texas Instruments, Analog Devices, Mini-Circuits, Amphenol, Glenair.

Сотрудничество с глобальными дистрибьюторами электронных компонентов, предоставляет возможность заказывать и получать с международных складов практически любой перечень компонентов в оптимальные для Вас сроки.

На всех этапах разработки и производства наши партнеры могут получить квалифицированную поддержку опытных инженеров.

Система менеджмента качества компании отвечает требованиям в соответствии с ГОСТ Р ИСО 9001, ГОСТ РВ 0015-002 и ЭС РД 009

### Офис по работе с юридическими лицами:

105318, г.Москва, ул.Щербаковская д.3, офис 1107, 1118, ДЦ «Щербаковский»

Телефон: +7 495 668-12-70 (многоканальный)

Факс: +7 495 668-12-70 (доб.304)

E-mail: [info@moschip.ru](mailto:info@moschip.ru)

Skype отдела продаж:

moschip.ru

moschip.ru\_4

moschip.ru\_6

moschip.ru\_9