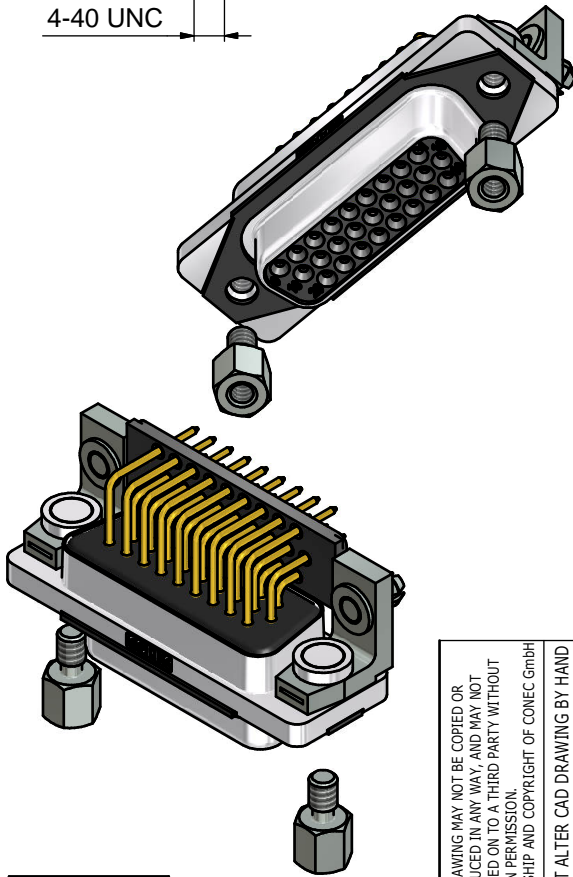
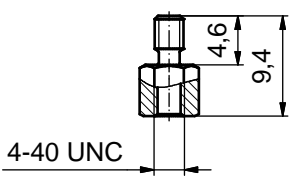
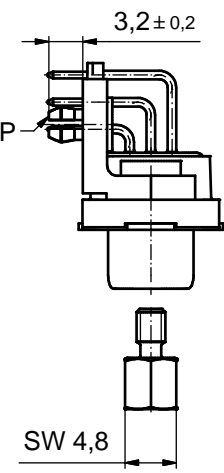
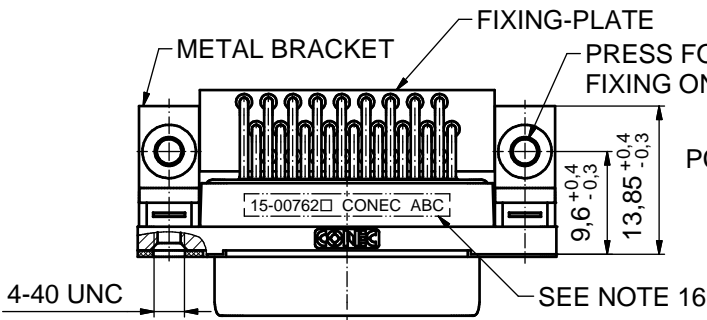
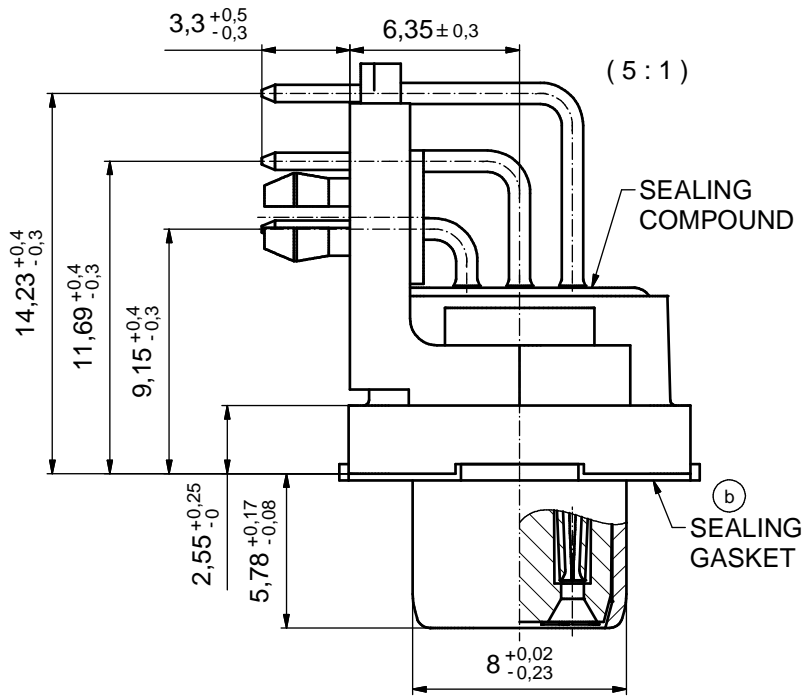
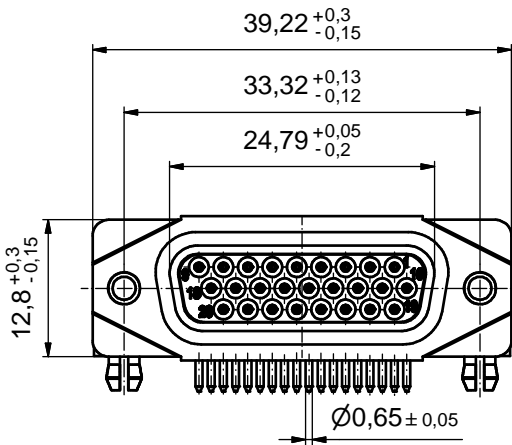


AT ALL TIMES WATER RESISTANT CONNECTORS NOT IN USE SHOULD BE COVERED WITH A CONEC WATER RESISTANT CAP OR WATER TIGHT HOOD.



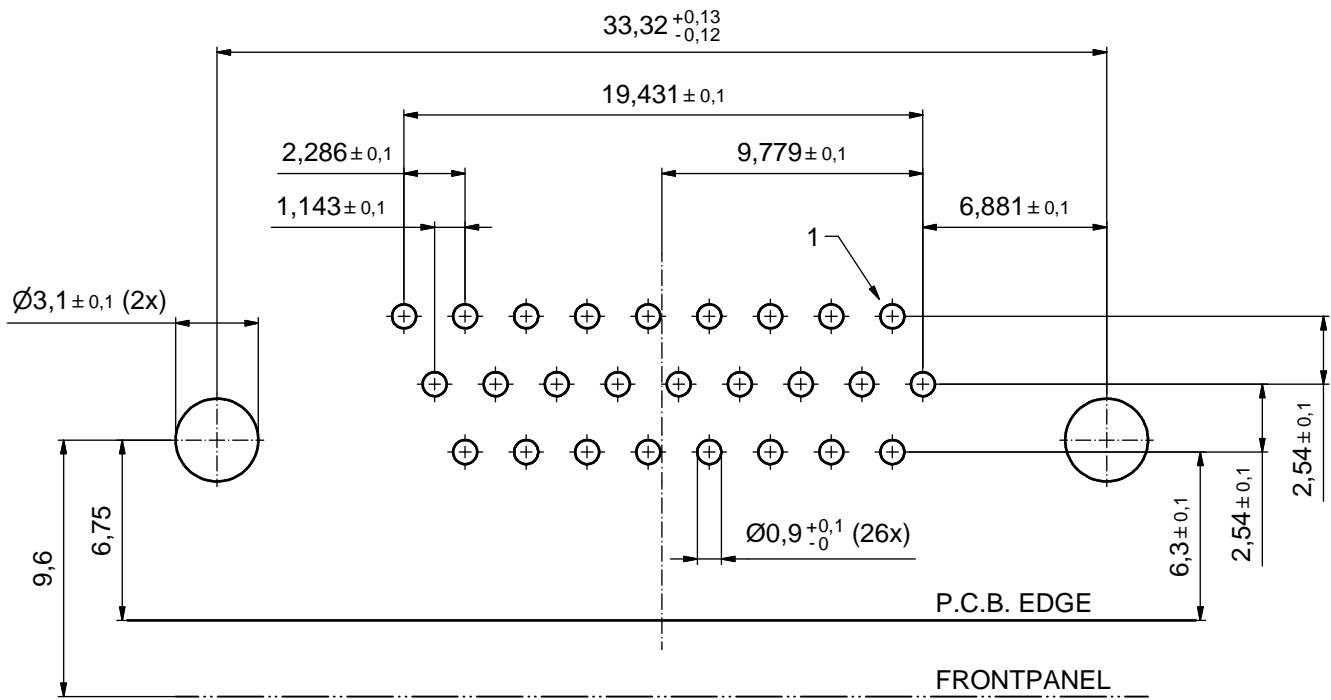
- NOTES: ^(b)
- FOR WAVESOLDERING (SOLDER BATH TEMPERATURE 265°C FOR 8 SEC. AND SOLDER PREHEAT 150°C FOR 180 SEC.)
 - IP RATING: IP 67
 - SEALED TO WITHSTAND PRESSURE UP TO 1,45 PSI FOR 30 MINUTES AFTER HIGH TEMPERATURE EXPOSURE
 - METAL SHELL: ZINC DIE CAST; min. 50µm NICKEL PLATING over COPPER
 - INSULATORS: PBT GF UL 94 V-0
 - SEALING GASKET: SILICONE
 - SEALING COMPOUND: EPOXY
 - CONTACTS: COPPER ALLOY PLATING (SEE PART NO.):
 PLEASE ADD 1 for 30µm HARD GOLD over min. 50µm NICKEL
 PLEASE ADD 3 for GOLD FLASH over NICKEL
 - METAL BRACKETS: ZINC DIE CAST; 300µm COPPER/40-120µm NICKEL/120-200µm TIN
 - WASHERS: COPPER ALLOY; 80µm NICKEL
 - HEXLOCKING SCREWS: STAINLESS STEEL
 - PCB-SNAPS: COPPER ALLOY; min. 200µm TIN over 80µm NICKEL
PCB-HOLE: $\phi 3,1 \pm 0,1$ mm; PCB THICKNESS 1,6mm
 - FIXING-PLATE: PBT GF UL 94 V-0; BLACK
 - P.C.B. HOLE DRILLINGS and RECOMMENDED PANEL CUT-OUT ON SHEET 2
 - RECOMMENDED TORQUE FOR MOUNTING SCREW 35Ncm (3.1 in.LB) / max. 67Ncm (6 in.LB)
 - CONNECTOR IS PART MARKED: **15-00762** CONEC ABC (see note 8)

RoHS compliant

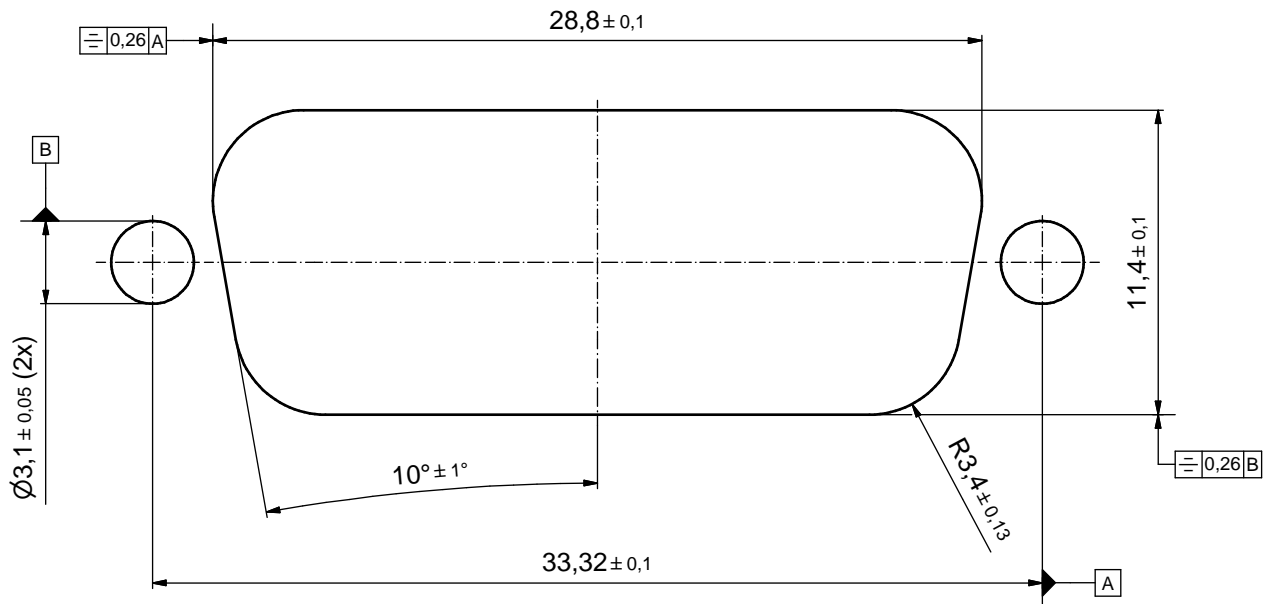
THIS DRAWING MAY NOT BE COPIED OR REPRODUCED IN ANY WAY, AND MAY NOT BE PASSED ON TO A THIRD PARTY WITHOUT WRITTEN PERMISSION. OWNERSHIP AND COPYRIGHT OF CONEC GmbH		tolerance		dim. in mm	scale: 2:1 (5:1)	
		DO NOT ALTER CAD DRAWING BY HAND			material:	
		date	name	title: D-SUB FEMALE 90° HD 26pos. SOLDER PIN ANGLED with closed 4-40 UNC thread, metal bracket, fixing-plate, snap		
		drawn 12.01.2016	Heinrich			
		appd. 13.01.2016	Fischer	dwg no: 15K1A1687		
		norm				
		d-old		part no: 15-00762 (see note 8)		
2 x b	Ä6417	06.04.2017	Unkrüer	DIN-A3 sh: 1		
a	Original					
rev.	description	date	name	CONEC®		

P.C.B. HOLE DRILLINGS

(P.C.B. TOP SIDE)



RECOMMENDED PANEL CUT-OUT



THIS DRAWING MAY NOT BE COPIED OR REPRODUCED IN ANY WAY, AND MAY NOT BE PASSED ON TO A THIRD PARTY WITHOUT WRITTEN PERMISSION. OWNERSHIP AND COPYRIGHT OF CONEC GmbH DO NOT ALTER CAD DRAWING BY HAND			tolerance		 dim. in mm	scale: 5:1		
						material: SEE SHEET 1		
			date	name		title: P.C.B. HOLE DRILLINGS RECOMMENDED PANEL CUT-OUT D-SUB FEMALE HD 26pos. SOLDER PIN STRAIGHT		
			drawn	12.01.2016	Heinrich			
			appd.	13.01.2016	Fischer			
		norm			dwg no:			
		d-old			15K1A1687			
	a	Original			DIN-A3			
	rev.	description	date	name	sh: 2			
CONEC					part no: SEE SHEET 1			

Данный компонент на территории Российской Федерации

Вы можете приобрести в компании MosChip.

Для оперативного оформления запроса Вам необходимо перейти по данной ссылке:

<http://moschip.ru/get-element>

Вы можете разместить у нас заказ для любого Вашего проекта, будь то серийное производство или разработка единичного прибора.

В нашем ассортименте представлены ведущие мировые производители активных и пассивных электронных компонентов.

Нашей специализацией является поставка электронной компонентной базы двойного назначения, продукции таких производителей как XILINX, Intel (ex.ALTERA), Vicor, Microchip, Texas Instruments, Analog Devices, Mini-Circuits, Amphenol, Glenair.

Сотрудничество с глобальными дистрибьюторами электронных компонентов, предоставляет возможность заказывать и получать с международных складов практически любой перечень компонентов в оптимальные для Вас сроки.

На всех этапах разработки и производства наши партнеры могут получить квалифицированную поддержку опытных инженеров.

Система менеджмента качества компании отвечает требованиям в соответствии с ГОСТ Р ИСО 9001, ГОСТ РВ 0015-002 и ЭС РД 009

Офис по работе с юридическими лицами:

105318, г.Москва, ул.Щербаковская д.3, офис 1107, 1118, ДЦ «Щербаковский»

Телефон: +7 495 668-12-70 (многоканальный)

Факс: +7 495 668-12-70 (доб.304)

E-mail: info@moschip.ru

Skype отдела продаж:

moschip.ru

moschip.ru_4

moschip.ru_6

moschip.ru_9