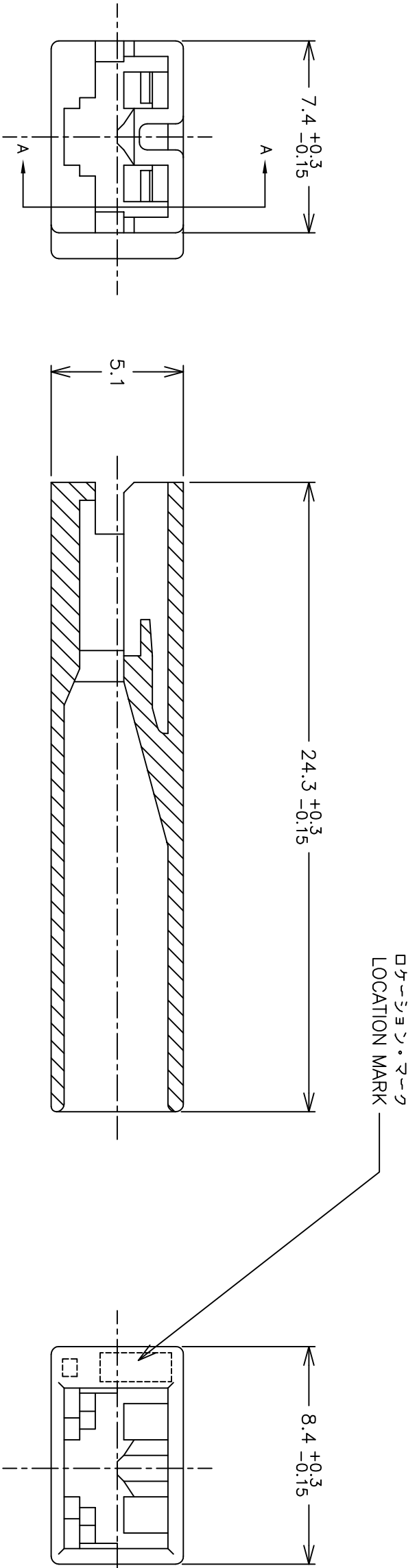


REV. NO.	DATE	DWN	APVD
08JAN2013	LL	FM	

REV. NO.	DESCRIPTION	DATE	DWN	APVD
K3	REVISED PER ECR-13-000284	08JAN2013	LL	FM

D



断面 A-A  
(SECT. A-A)

注:

1. 適用製品規格; 108-5126
2. 本ハウジングに適用するコンタクトは 170324, 170325, 170326である。
3. 適用サイズについては CP78-26022 を参照のこと。  
 △ 材料: 6/6チエロン(UL94V-0)  
 △ 材料: 4/6チエロン(UL94V-2)  
 △ 材料: 6/6チエロンガラス入り(UL94V-0)

NOTES:

1. PRODUCT SPECIFICATION ; 108-5126
  2. APPLICABLE CONTACT P/N; 170324, 170325, 170326
  3. SEE CP78-26022, ABOUT APPLICABLE TAB.  
 △ MATERIAL: 6/6NYLON(UL94V-0)  
 △ MATERIAL: 4/6NYLON(UL94V-2)  
 △ MATERIAL: 6/6NYLON GLASS FILLED(UL94V-0)
- △ COMPLY WITH GLOW WIRE REQUIREMENT FOR PARTS OF NON-METALLIC MATERIAL SUPPORTING A CURRENT CARRYING CONNECTION DETAILED IN IEC 60335-1, SECTION 30 (GWT)
- △ PRELIMINARY - NOT FOR PRODUCTION

1470-19 (3/11)

THIS DRAWING IS A CONTROLLED DOCUMENT.		DWN M. SUZUKI 06FEB2002		NAME <b>STE</b> TE Connectivity	
DIMENSIONS: 単位: 概 mm		CHK M. SHINDO 06FEB2002		APVD M. SHINDO 06FEB2002	
TOLERANCES UNLESS OTHERWISE SPECIFIED: 一般公差		PRODUCT SPEC 製品規格 SEE NOTE 1		APPLICATION SPEC 取付適用規格	
FINISH		WEIGHT		CUSTOMER DRAWING	
MATERIAL 材料 SEE TABLE		APPLICABLE SPEC		SCALE 尺度 5:1	
SEE TABLE		SIZE A3		SHEET 1 of 1	
SEE TABLE		CAGE CODE A300779		REV K3	
SEE TABLE		DRAWING NO C=173974		RESTRICTED TO	
SEE TABLE		187 SERIES 1Pos. POSITIVE LOCK MARK-II HOUSING 187シリーズ 1極 ポジティブロック(マークII)ハウジング			

## Данный компонент на территории Российской Федерации

### Вы можете приобрести в компании MosChip.

Для оперативного оформления запроса Вам необходимо перейти по данной ссылке:

<http://moschip.ru/get-element>

Вы можете разместить у нас заказ для любого Вашего проекта, будь то серийное производство или разработка единичного прибора.

В нашем ассортименте представлены ведущие мировые производители активных и пассивных электронных компонентов.

Нашей специализацией является поставка электронной компонентной базы двойного назначения, продукции таких производителей как XILINX, Intel (ex.ALTERA), Vicor, Microchip, Texas Instruments, Analog Devices, Mini-Circuits, Amphenol, Glenair.

Сотрудничество с глобальными дистрибьюторами электронных компонентов, предоставляет возможность заказывать и получать с международных складов практически любой перечень компонентов в оптимальные для Вас сроки.

На всех этапах разработки и производства наши партнеры могут получить квалифицированную поддержку опытных инженеров.

Система менеджмента качества компании отвечает требованиям в соответствии с ГОСТ Р ИСО 9001, ГОСТ РВ 0015-002 и ЭС РД 009

### Офис по работе с юридическими лицами:

105318, г.Москва, ул.Щербаковская д.3, офис 1107, 1118, ДЦ «Щербаковский»

Телефон: +7 495 668-12-70 (многоканальный)

Факс: +7 495 668-12-70 (доб.304)

E-mail: [info@moschip.ru](mailto:info@moschip.ru)

Skype отдела продаж:

moschip.ru

moschip.ru\_4

moschip.ru\_6

moschip.ru\_9