

# 8mm X 485mm LED LIGHT BAR

## FEATURES

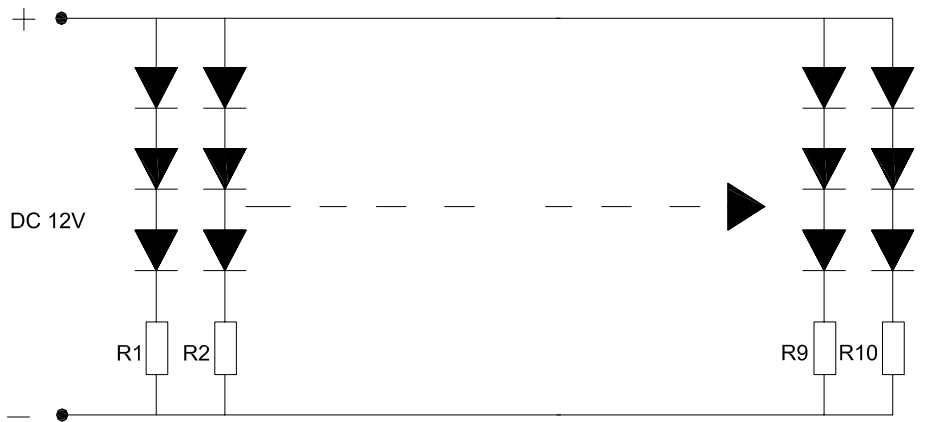
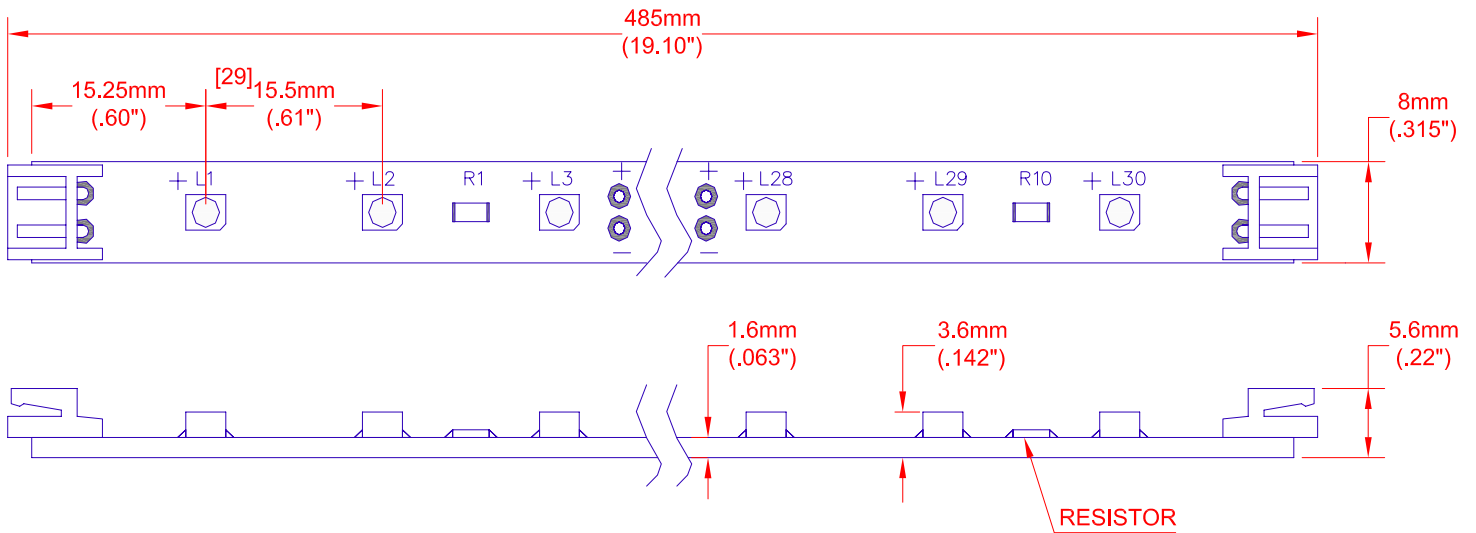
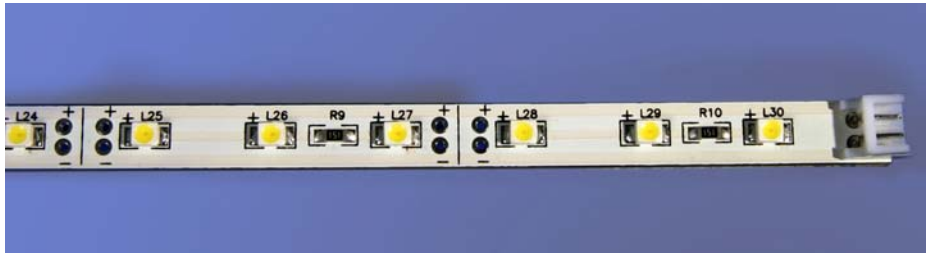
WORKING VOLTAGE: 12V DC.

WORKING CURRENT: 200mA.

LED VIEW ANGLE (2  $\theta$  1/2): 120°.

PACKAGE: 1 PCS/PVC TUBE.

PRINTED CIRCUIT BOARD THICKNESS: 1.6mm



### ATTENTION



OBSERVE PRECAUTION FOR HANDLING ELECTROSTATIC DISCHARGE SENSITIVE DEVICES

JKL PART NO.: ZRS-8485-WW

|   |  |   |  |                                   |  |   |  |
|---|--|---|--|-----------------------------------|--|---|--|
| <b>METRIC</b><br><br>THIRD ANGLE PROJECTION |  | DIMENSIONS ARE IN mm (INCHES)<br>TOLERANCE UNLESS OTHERWISE SPECIFIED<br>1 PL +/- 1<br>2 PL +/- ANGLE +/- |  | <b>JKL COMPONENTS CORPORATION</b> |  |   |  |
| DRAWN BY<br>L. WENGSTROM                    |  | APPV'D BY<br>L. R.  |  | DATE<br>1/31/08                   |  | TITLE<br>8mm X 485mm WARM WHITE LED LIGHT BAR     |  |
| REV. NO. A                                  |  | ADD ACCESSORIES NOTE PG 2<br>RELEASED   |  | DATE<br>1/31/08<br>12/11/07       |  | DRAWING NO.<br>ZRS-8485-WW                        |  |
| REV. NO.                                    |  | DESCRIPTION/ECO NUMBER  |  | APPV'D DATE                       |  | - CAD DRAWING -<br>MANUAL REVISIONS NOT PERMITTED |  |
| SCALE<br>NONE                               |  | RELEASED DATE<br>12/11/07   |  | REVISION DATE<br>1/31/08          |  | REV. NO. A<br>SHEET 1 OF 2                        |  |

# 8mm X 485mm LED LIGHT BAR

## Absolute Maximum Rating at TA = 25°C

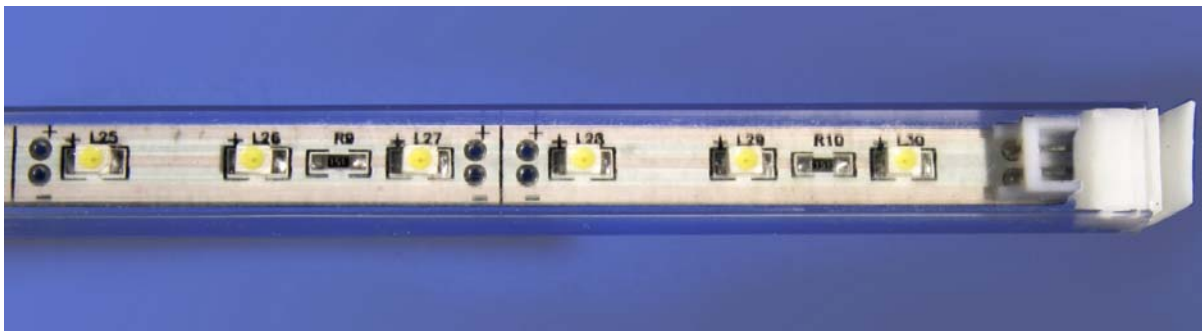
| Parameter               | Symbol | Absolute Maximum Rating | Unit |
|-------------------------|--------|-------------------------|------|
| Forward Current         | IF     | 200                     | mA   |
| Power Dissipation       | PD     | 2.4                     | W    |
| Electrostatic Discharge | ESD    | 800                     | V    |
| Operating Temperature   | Topr   | -25~+60                 | °C   |
| Storage Temperature     | Tstg   | -40~+80                 | °C   |

## Electrical/Optical Characteristics at TA = 25°C

| Parameter                 | Symbol  | Condition  | Min  | Typ  | Max  | Unit |
|---------------------------|---------|------------|------|------|------|------|
| Forward Voltage DC        | VF      | IF = 200mA | --   | 12   | --   | V    |
| Color Coordinates         | x, y    | IF = 200mA | .415 | .430 | .445 | x    |
|                           |         |            | .395 | .420 | .445 | y    |
| Luminous Flux             | φV      | IF = 200mA | --   | 70   | --   | lm   |
| Recommend Forward Current | IF(rec) | --         | --   | 200  | --   | mA   |

JKL ACCESSORIES TO BE ORDERED SEPARATELY  
 PCB MOUNTING CLIP: ZRC-8  
 INPUT CONNECTOR HARNESS: ZCH-200-I  
 JOINER CONNECTOR HARNESS: ZCH-101-J

## PACKAGING



## Данный компонент на территории Российской Федерации

### Вы можете приобрести в компании MosChip.

Для оперативного оформления запроса Вам необходимо перейти по данной ссылке:

<http://moschip.ru/get-element>

Вы можете разместить у нас заказ для любого Вашего проекта, будь то серийное производство или разработка единичного прибора.

В нашем ассортименте представлены ведущие мировые производители активных и пассивных электронных компонентов.

Нашей специализацией является поставка электронной компонентной базы двойного назначения, продукции таких производителей как XILINX, Intel (ex.ALTERA), Vicor, Microchip, Texas Instruments, Analog Devices, Mini-Circuits, Amphenol, Glenair.

Сотрудничество с глобальными дистрибьюторами электронных компонентов, предоставляет возможность заказывать и получать с международных складов практически любой перечень компонентов в оптимальные для Вас сроки.

На всех этапах разработки и производства наши партнеры могут получить квалифицированную поддержку опытных инженеров.

Система менеджмента качества компании отвечает требованиям в соответствии с ГОСТ Р ИСО 9001, ГОСТ РВ 0015-002 и ЭС РД 009

### Офис по работе с юридическими лицами:

105318, г.Москва, ул.Щербаковская д.3, офис 1107, 1118, ДЦ «Щербаковский»

Телефон: +7 495 668-12-70 (многоканальный)

Факс: +7 495 668-12-70 (доб.304)

E-mail: [info@moschip.ru](mailto:info@moschip.ru)

Skype отдела продаж:

moschip.ru

moschip.ru\_4

moschip.ru\_6

moschip.ru\_9