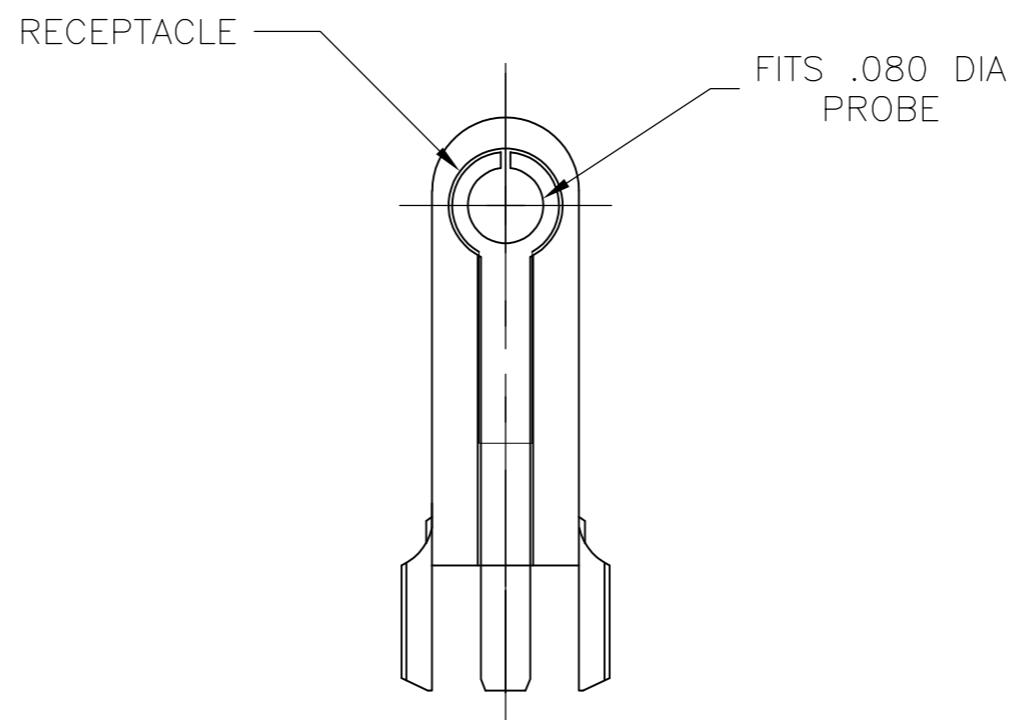
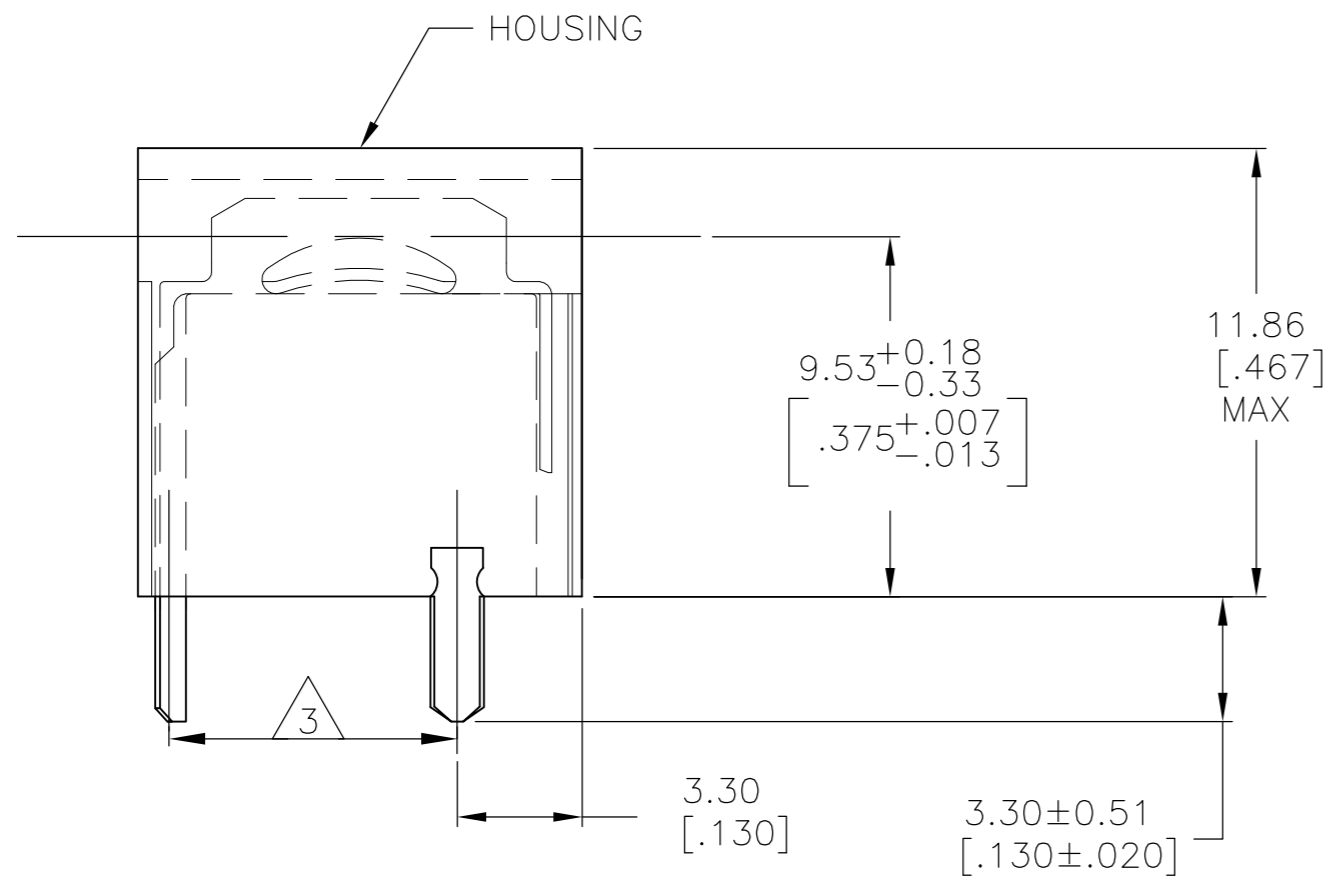
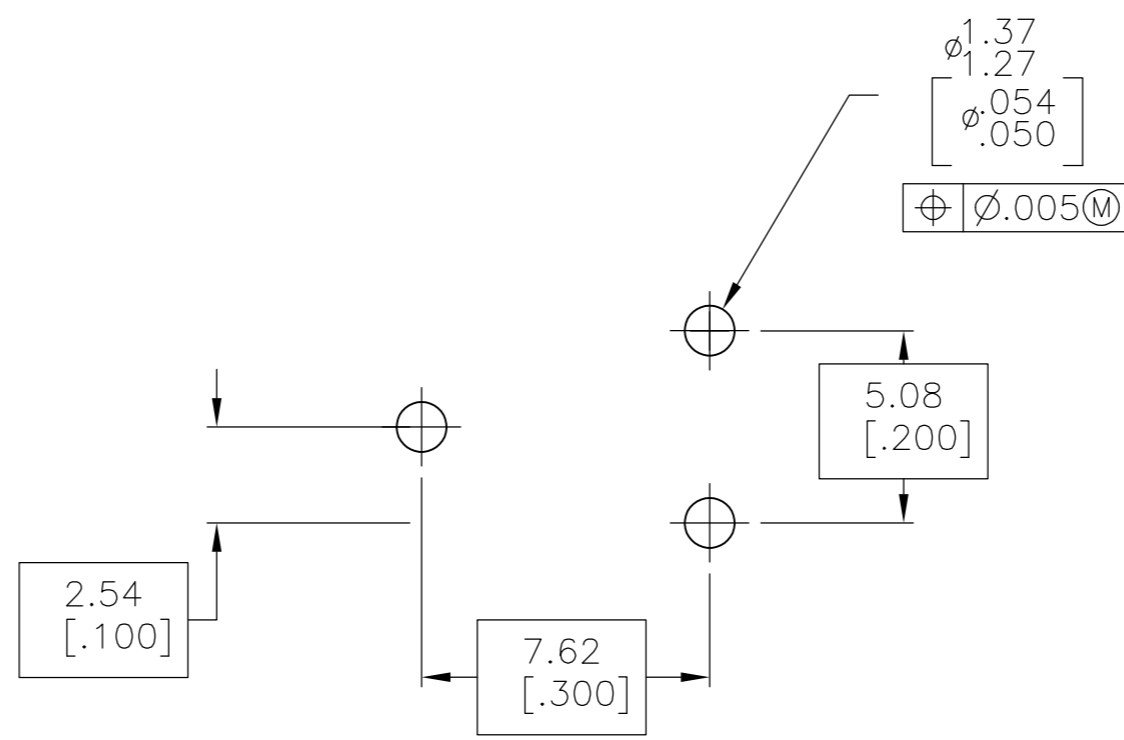
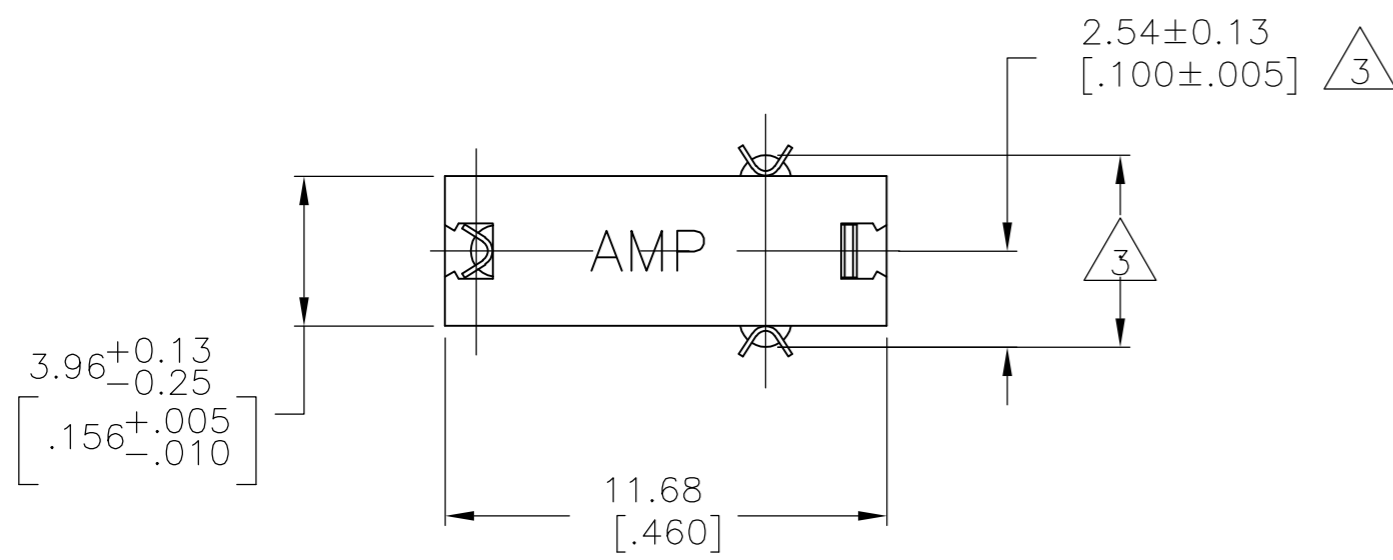


THIS DRAWING IS UNPUBLISHED. RELEASED FOR PUBLICATION
 © COPYRIGHT BY TYCO ELECTRONICS CORPORATION. ALL INTERNATIONAL RIGHTS RESERVED.

| LOC | DIST | REVISIONS | | | |
|-----|------|-------------|---------------------------|---------|--------|
| P | LTR | DESCRIPTION | DATE | DWN | APVD |
| AF | 50 | AE1 | REVISED PER ECR-08-007463 | 04AUG08 | HMR JR |



- 1 OPERATING TEMPERATURE - 105°C MAX
- 2 RETENTION FORCE - 16 OUNCES MIN INITIALLY, 6 OUNCES MIN, AFTER 500 CYCLES.
- 3 REFER TO MOUNTING HOLE PATTERN
- 4 HOUSING - 6/6 NYLON, LEGS & RECEPT - BRASS ASTM-B36 ALLOY 6



RECOMMENDED MOUNTING HOLE PATTERN

| OBsolete | LEGS & RECEPT FINISH | COLOR | PART NO |
|----------|----------------------|---------|------------|
| OBsolete | GOLD | NATURAL | 6-582120-9 |
| | | WHITE | 3-582120-9 |
| OBsolete | | GRAY | 3-582120-8 |
| OBsolete | | VIOLET | 3-582120-7 |
| OBsolete | | BLUE | 3-582120-6 |
| OBsolete | | GREEN | 3-582120-5 |
| OBsolete | | YELLOW | 3-582120-4 |
| OBsolete | | ORANGE | 3-582120-3 |
| OBsolete | | RED | 3-582120-2 |
| | | BROWN | 3-582120-1 |
| OBsolete | GOLD | BLACK | 3-582120-0 |

| | | | | |
|--|--|---------------------------|---|--|
| THIS DRAWING IS A CONTROLLED DOCUMENT. | | DWN RAGHAVENDRA 04AUG2008 | Tyco Electronics Corporation Tyco Electronics Corporation Harrisburg, PA 17105-3608 | |
| DIMENSIONS: mm [INCHES] | | CHK JEFF RUTH 04AUG2008 | TEST PROBE ASSY | |
| TOLERANCES UNLESS OTHERWISE SPECIFIED: | | APVD ED HOWARD 04AUG2008 | NAME | |
| 0 PLC ± - | | PRODUCT SPEC | SIZE CAGE CODE DRAWING NO RESTRICTED TO | |
| 1 PLC ± - | | APPLICATION SPEC | A2 00779 C=582120 - | |
| 2 PLC ± - | | WEIGHT | SCALE SHEET REV | |
| 3 PLC ± 0.38 [.015] | | WEIGHT - | 5:1 1 of 1 AE1 | |
| 4 PLC ± - | | CUSTOMER DRAWING | | |
| ANGLES ± - | | | | |
| FINISH | | | | |
| SEE ABOVE | | | | |

Данный компонент на территории Российской Федерации

Вы можете приобрести в компании MosChip.

Для оперативного оформления запроса Вам необходимо перейти по данной ссылке:

<http://moschip.ru/get-element>

Вы можете разместить у нас заказ для любого Вашего проекта, будь то серийное производство или разработка единичного прибора.

В нашем ассортименте представлены ведущие мировые производители активных и пассивных электронных компонентов.

Нашей специализацией является поставка электронной компонентной базы двойного назначения, продукции таких производителей как XILINX, Intel (ex.ALTERA), Vicor, Microchip, Texas Instruments, Analog Devices, Mini-Circuits, Amphenol, Glenair.

Сотрудничество с глобальными дистрибьюторами электронных компонентов, предоставляет возможность заказывать и получать с международных складов практически любой перечень компонентов в оптимальные для Вас сроки.

На всех этапах разработки и производства наши партнеры могут получить квалифицированную поддержку опытных инженеров.

Система менеджмента качества компании отвечает требованиям в соответствии с ГОСТ Р ИСО 9001, ГОСТ РВ 0015-002 и ЭС РД 009

Офис по работе с юридическими лицами:

105318, г.Москва, ул.Щербаковская д.3, офис 1107, 1118, ДЦ «Щербаковский»

Телефон: +7 495 668-12-70 (многоканальный)

Факс: +7 495 668-12-70 (доб.304)

E-mail: info@moschip.ru

Skype отдела продаж:

moschip.ru

moschip.ru_4

moschip.ru_6

moschip.ru_9