

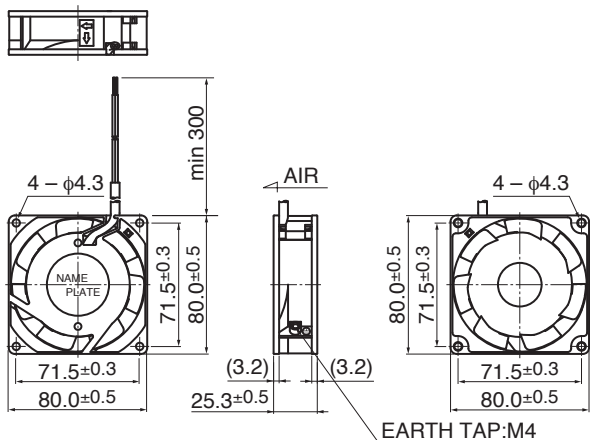
# 08025MB (旧3110MS)

# 80<sup>□</sup>X25<sup>L</sup>

## AC Axial Fan

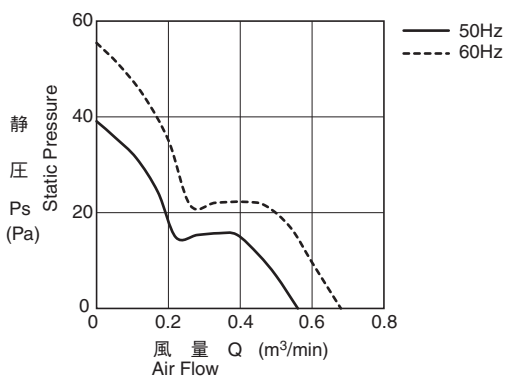


### ■ 外観図 Outline



\*ケーシングはフランジタイプのみ Only flange type casing is available.

### ■ 特性曲線 Characteristic Curves



### ■ 一般仕様 General Specifications

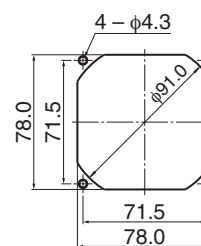
- モーター構造: くまどりコイル型インダクションモーター  
Motor Structure: Shaded Pole Induction Motor
- モーター保護: インピーダンスプロテクト  
Motor Protection: Impedance Protection
- 絶縁抵抗: DC500V メガにて100MΩ以上  
Insulation Resistance: Min 100MΩ by DC 500V Megger
- 絶縁耐圧: AC1800V 3s  
Dielectric Withstand Voltage
- 許容環境温度範囲: -10°C ~ +70°C (Operating)  
Allowable Ambient Temperature Range: -40°C ~ +70°C (Storage)
- 実用上さしつかえない状態で結露無きこと  
non-condensing environment

### ■ 期待できる寿命 Expected Life

- ※故障率 10% (L10 Life)  
※Failure Rate: 10% (L10 Life)
- 25°C 100,000 時間 (Hours)

### ■ 取付穴参考図 Panel Out-cuts

吸入側 (Inlet Side) / 吐出側 (Outlet Side)



### ■ 材質 Material

- ケーシング: アルミニウム (黒塗装)  
インペラー: プラスチック (黒) UL94V-0  
軸受: ボールベアリング  
リード線: UL3266, AWG22

- Casing: Aluminum (Black Painting)
- Impeller: Plastic (Black) UL94V-0
- Bearing: Ball Bearing
- Lead Wire: UL3266, AWG22

\*ポッティング (防塵防水) タイプも対応可能です。別途お問い合わせください。  
Potting type (dust & water-proof type) is also available.

### ■ 仕様 Specifications

| 型式<br>Model     | 管理番号<br>Product No. | 定格電圧                  | 周波数               | 起動電圧                    | 定格電流                         | 定格入力  | 定格回転速度                                      | 最大風量  | 最大静圧  |                             | 騒音          | 質量   |
|-----------------|---------------------|-----------------------|-------------------|-------------------------|------------------------------|---|---|---|---|-----------------------------|-------------|------|
|                 |                     | Rating Voltage<br>(V) | Frequency<br>(Hz) | Starting Voltage<br>(V) | Current<br>(A) <sup>*2</sup> | Input Power<br>(W) <sup>+10%<br/>-20%</sup> | Speed<br>(min <sup>-1</sup> ) <sup>*3</sup> | Max. Air Flow<br>(m <sup>3</sup> /min) <sup>*1</sup><br>(CFM) <sup>*1</sup> | Max. Static Pressure<br>(Pa) <sup>*1</sup><br>(In H <sub>2</sub> O) <sup>*1</sup> | Noise<br>(dB) <sup>*1</sup> | Mass<br>(g) |      |
| 08025MB-A0L-AA- | 00                  | 100                   | 50                | 65                      | 0.130                        | 8.0   | 2500  | 0.57  | 20.4  | 39.0                        | 0.16        | 24.0 |
|                 |                     |                       | 60                |                         | 0.110                        | 6.5   | 3000  | 0.68  | 24.3  | 55.0                        | 0.22        | 31.0 |
| 08025MB-A1L-AA- | 00                  | 115                   | 50                | 75                      | 0.110                        | 8.0   | 2500  | 0.57  | 20.4  | 39.0                        | 0.16        | 24.0 |
|                 |                     |                       | 60                |                         | 0.090                        | 6.5   | 3000  | 0.68  | 24.3  | 55.0                        | 0.22        | 31.0 |
| 08025MB-B0L-AA- | 00                  | 200                   | 50                | 130                     | 0.060                        | 7.0   | 2500  | 0.57  | 20.4  | 39.0                        | 0.16        | 24.0 |
|                 |                     |                       | 60                |                         | 0.050                        | 6.0   | 3000  | 0.68  | 24.3  | 55.0                        | 0.22        | 31.0 |
| 08025MB-B2L-AA- | 00                  | 220                   | 50                | 165                     | 0.055                        | 7.5   | 2500  | 0.57  | 20.4  | 39.0                        | 0.16        | 24.0 |
|                 |                     |                       | 60                |                         | 0.045                        | 6.5   | 3000  | 0.68  | 24.3  | 55.0                        | 0.22        | 31.0 |
| 08025MB-B3L-AA- | 00                  | 230                   | 50                | 180                     | 0.050                        | 7.5   | 2500  | 0.57  | 20.4  | 39.0                        | 0.16        | 24.0 |
|                 |                     |                       | 60                |                         | 0.045                        | 6.5   | 3000  | 0.68  | 24.3  | 55.0                        | 0.22        | 31.0 |
| 08025MB-B4L-AA- | 00                  | 240                   | 50                | 180                     | 0.050                        | 7.5   | 2500  | 0.57  | 20.4  | 39.0                        | 0.16        | 24.0 |
|                 |                     |                       | 60                |                         | 0.045                        | 6.5   | 3000  | 0.68  | 24.3  | 55.0                        | 0.22        | 31.0 |

回転方向: ラベルから見て反時計方向  
風吹き出し方向: ラベル側

Rotation: Counterclockwise as seen from the label side  
Airflow Outlet: Label side

\*1: Average Values in Free Air  
\*2: Maximum Values in Free Air  
\*3: Minimum Values in Free Air

# Mouser Electronics

Authorized Distributor

Click to View Pricing, Inventory, Delivery & Lifecycle Information:

## [NMB Technologies:](#)

[3110MS-23W-B30-A00](#) [3110MS-12W-B30-A00](#) [3110MS-23W-B30-AM0](#) [3110MS-20W-B30-B00](#) [3110MS-12W-B30-AM0](#) [3110MS-24W-B30-A00](#) [3110MS-22W-B30-B00](#) [3110MS-10W-B30-B00](#) [08025MB-B0L-AA-00](#) [08025MB-A1L-AA-00](#) [08025MB-B4L-AA-00](#) [08025MB-B2L-AA-00](#) [08025MB-A0L-AA-00](#) [08025MB-B3L-AA-00](#) [08025MB-B3L-CA-00](#) [08025MB-A1L-CA-00](#)

## Данный компонент на территории Российской Федерации

### Вы можете приобрести в компании MosChip.

Для оперативного оформления запроса Вам необходимо перейти по данной ссылке:

<http://moschip.ru/get-element>

Вы можете разместить у нас заказ для любого Вашего проекта, будь то серийное производство или разработка единичного прибора.

В нашем ассортименте представлены ведущие мировые производители активных и пассивных электронных компонентов.

Нашей специализацией является поставка электронной компонентной базы двойного назначения, продукции таких производителей как XILINX, Intel (ex.ALTERA), Vicor, Microchip, Texas Instruments, Analog Devices, Mini-Circuits, Amphenol, Glenair.

Сотрудничество с глобальными дистрибьюторами электронных компонентов, предоставляет возможность заказывать и получать с международных складов практически любой перечень компонентов в оптимальные для Вас сроки.

На всех этапах разработки и производства наши партнеры могут получить квалифицированную поддержку опытных инженеров.

Система менеджмента качества компании отвечает требованиям в соответствии с ГОСТ Р ИСО 9001, ГОСТ РВ 0015-002 и ЭС РД 009

### Офис по работе с юридическими лицами:

105318, г.Москва, ул.Щербаковская д.3, офис 1107, 1118, ДЦ «Щербаковский»

Телефон: +7 495 668-12-70 (многоканальный)

Факс: +7 495 668-12-70 (доб.304)

E-mail: [info@moschip.ru](mailto:info@moschip.ru)

Skype отдела продаж:

moschip.ru

moschip.ru\_4

moschip.ru\_6

moschip.ru\_9