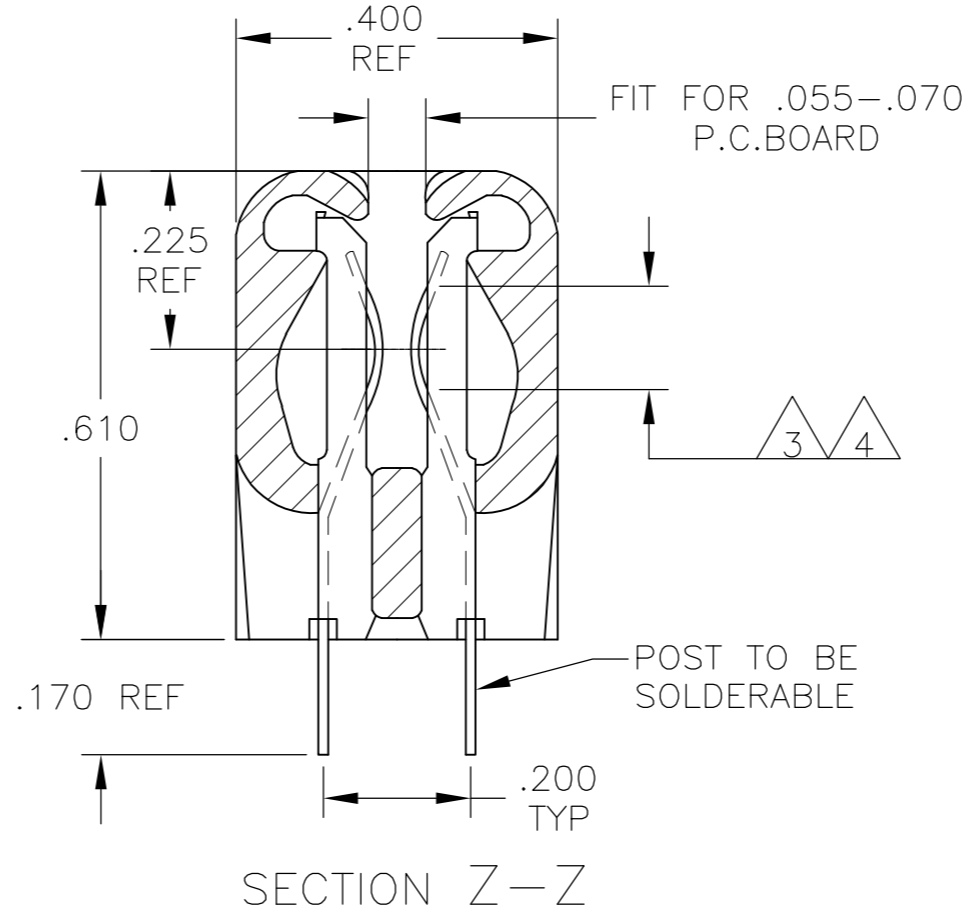
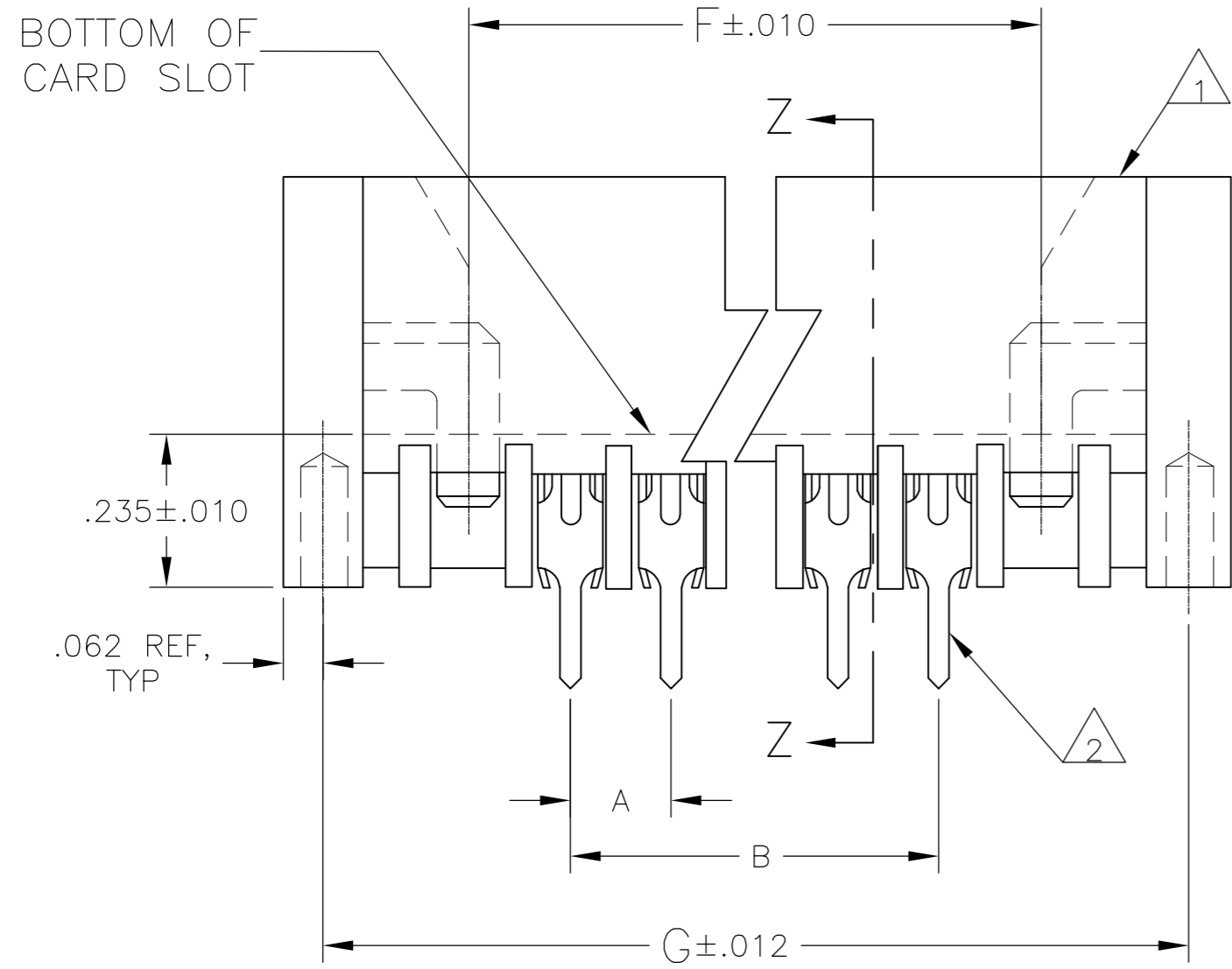


THIS DRAWING IS UNPUBLISHED. RELEASED FOR PUBLICATION
 © COPYRIGHT BY TYCO ELECTRONICS CORPORATION. ALL RIGHTS RESERVED.

LOC	DIST	REVISIONS					
AD	00	P	LTR	DESCRIPTION	DATE	DWN	APVD
		A		REVISED PER ECO-10-019928	28OCT10	DH	MM



- 1 HOUSING MATERIAL: GLASS-FILLED POLYESTER, COLOR-BLACK
- 2 CONTACT MATERIAL: PHOSPHOR BRONZE
- 3 FINISH: .000015 GOLD,SELECTIVE.
- 4 FINISH: .000030 GOLD,SELECTIVE.
- 6 OBSOLETE PARTS: OBSOLETE CIS STREAMLINING PER D.RENAUD/D.SINISI

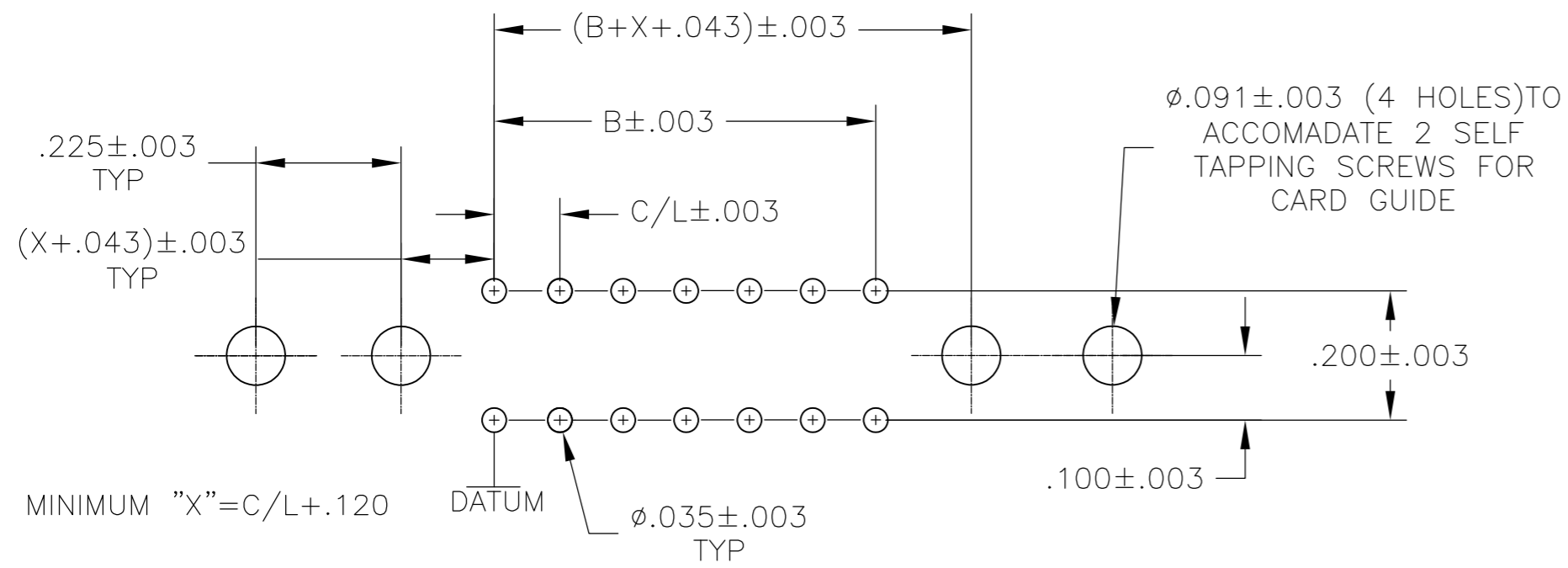
FINISH	G	F	B	A	NO OF POSN	PART NO
△	2.134	1.8	1.6	0.1	17	6-5583715-1
△	6.234	5.9	5.7	0.1	58	6-5583715-0
△	5.934	5.6	5.4	0.1	55	5-5583715-9
△	6.534	6.2	6.0	0.1	61	5-5583715-8
△	8.434	8.1	7.9	0.1	80	5-5583715-7
△	5.934	5.6	5.4	0.1	55	5-5583715-6
△	0.934	0.6	0.4	0.1	5	5-5583715-5
△	7.434	7.1	6.9	0.1	70	5-5583715-4
△	6.934	6.6	6.4	0.1	65	5-5583715-3
△	7.834	7.5	7.3	0.1	74	5-5583715-2
△	7.634	7.3	7.1	0.1	72	5-5583715-1
△	6.434	6.1	5.9	0.1	60	5-5583715-0
△	7.734	7.4	7.2	0.1	73	4-5583715-9
△	5.434	5.1	4.9	0.1	50	4-5583715-8
△	5.334	5.0	4.8	0.1	49	4-5583715-7
△	5.234	4.9	4.7	0.1	48	4-5583715-6
△	5.134	4.8	4.6	0.1	47	4-5583715-5
△	5.034	4.7	4.5	0.1	46	4-5583715-4
△	4.934	4.6	4.4	0.1	45	4-5583715-3
△	4.834	4.5	4.3	0.1	44	4-5583715-2
△	4.734	4.4	4.2	0.1	43	4-5583715-1
△	4.634	4.3	4.1	0.1	42	4-5583715-0
△	4.534	4.2	4.0	0.1	41	3-5583715-9
△	4.434	4.1	3.9	0.1	40	3-5583715-8
△	4.334	4.0	3.8	0.1	39	3-5583715-7
△	4.234	3.9	3.7	0.1	38	3-5583715-6
△	4.134	3.8	3.6	0.1	37	3-5583715-5
△	4.034	3.7	3.5	0.1	36	3-5583715-4
△	3.934	3.6	3.4	0.1	35	3-5583715-3
△	3.834	3.5	3.3	0.1	34	3-5583715-2
△	3.734	3.4	3.2	0.1	33	3-5583715-1
△	3.634	3.3	3.1	0.1	32	3-5583715-0
△	3.534	3.2	3.0	0.1	31	2-5583715-9
△	3.434	3.1	2.9	0.1	30	2-5583715-8
△	3.334	3.0	2.8	0.1	29	2-5583715-7
△	3.234	2.9	2.7	0.1	28	2-5583715-6
△	3.134	2.8	2.6	0.1	27	2-5583715-5
△	3.034	2.7	2.5	0.1	26	2-5583715-4
△	2.934	2.6	2.4	0.1	25	2-5583715-3
△	2.834	2.5	2.3	0.1	24	2-5583715-2
△	2.734	2.4	2.2	0.1	23	2-5583715-1
△	2.634	2.3	2.1	0.1	22	2-5583715-0
△	2.534	2.2	2.0	0.1	21	1-5583715-9
△	2.434	2.1	1.9	0.1	20	1-5583715-8
△	2.334	2.0	1.8	0.1	19	1-5583715-7
△	2.234	1.9	1.7	0.1	18	1-5583715-6
△	2.134	1.8	1.6	0.1	17	1-5583715-5
△	2.034	1.7	1.5	0.1	16	1-5583715-4
△	1.934	1.6	1.4	0.1	15	1-5583715-3
△	1.834	1.5	1.3	0.1	14	1-5583715-2
△	1.734	1.4	1.2	0.1	13	1-5583715-1
△	1.634	1.3	1.1	0.1	12	1-5583715-0
△	1.534	1.2	1.0	0.1	11	5583715-9
△	1.434	1.1	0.9	0.1	10	5583715-8
△	1.334	1.0	0.8	0.1	9	5583715-7
△	1.234	0.9	0.7	0.1	8	5583715-6
△	1.134	0.8	0.6	0.1	7	5583715-5
△	1.034	0.7	0.5	0.1	6	5583715-4
△	0.934	0.6	0.4	0.1	5	5583715-3
△	0.834	0.5	0.3	0.1	4	5583715-2
△	0.734	0.4	0.2	0.1	3	5583715-1

THIS DRAWING IS A CONTROLLED DOCUMENT.

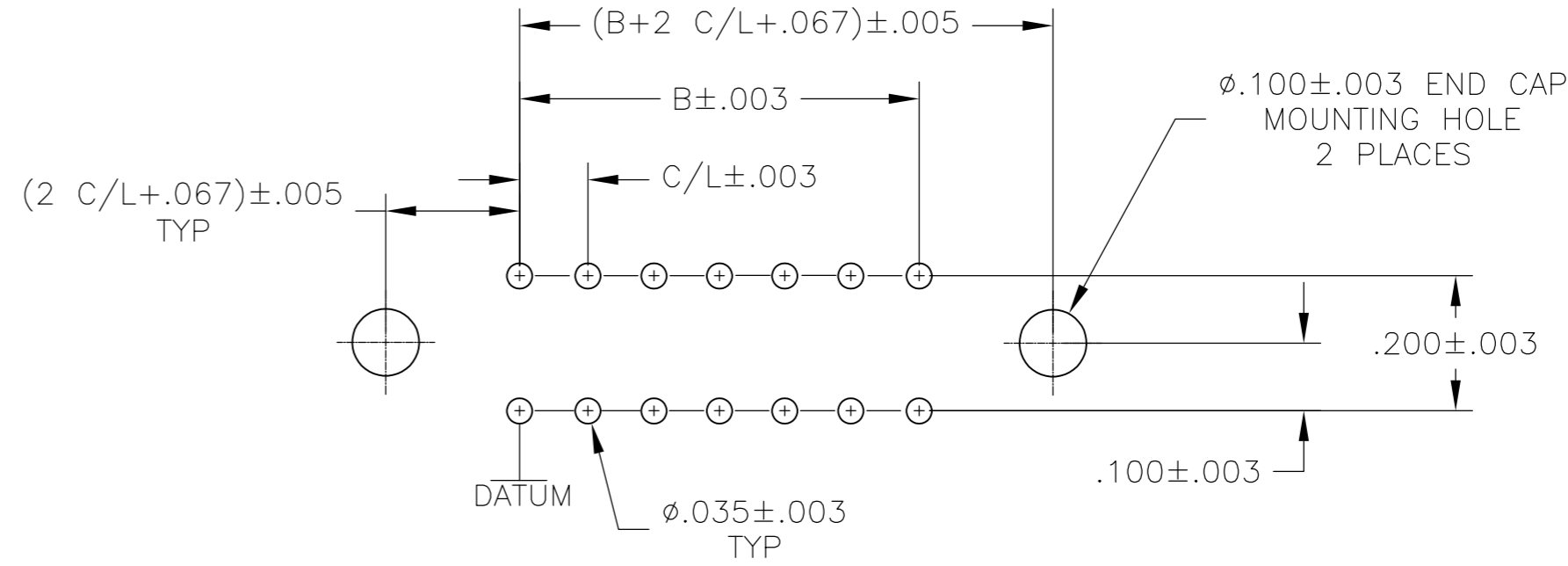
DWN	A.M.SHAAP	9-9-82	Tyco Electronics Corporation Harrisburg, Pa 17105-3608			
CHK	RAYFI	11-10-82				
APVD	RAY JOHNATHON	11-10-82				
PRODUCT SPEC						
NAME	ASSEMBLY, TWIN LEAF, .100 C/L .010 X .024 SOLDER TYPE POST, END CAP VERSION					
APPLICATION SPEC			SIZE	CAGE CODE	DRAWING NO	RESTRICTED TO
			A2	00779	C=5583715	
MATERIAL			WEIGHT			
FINISH			CUSTOMER DRAWING	SCALE	SHEET	REV
				4:1	1 OF 2	A

THIS DRAWING IS UNPUBLISHED. RELEASED FOR PUBLICATION
 © COPYRIGHT BY TYCO ELECTRONICS CORPORATION. ALL RIGHTS RESERVED.

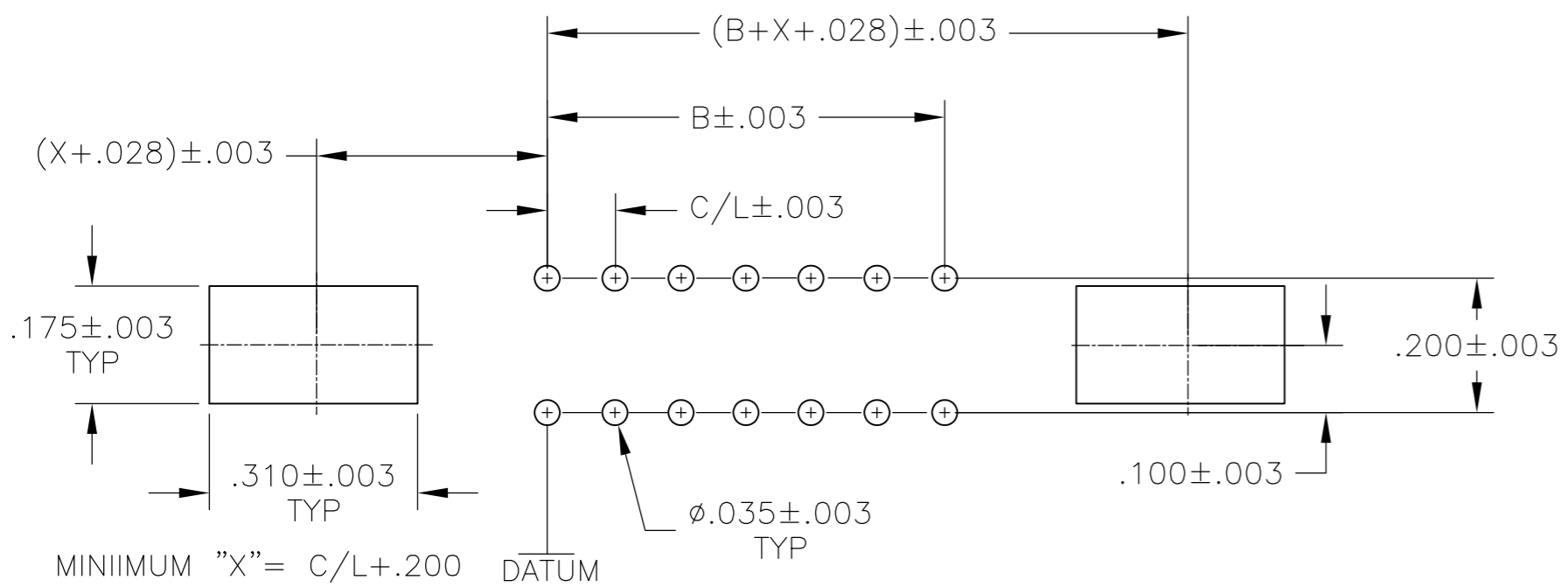
LOC		DIST		REVISIONS					
AD	00			P	LTR	DESCRIPTION	DATE	DWN	APVD
				-	-	SEE SHEET 1			



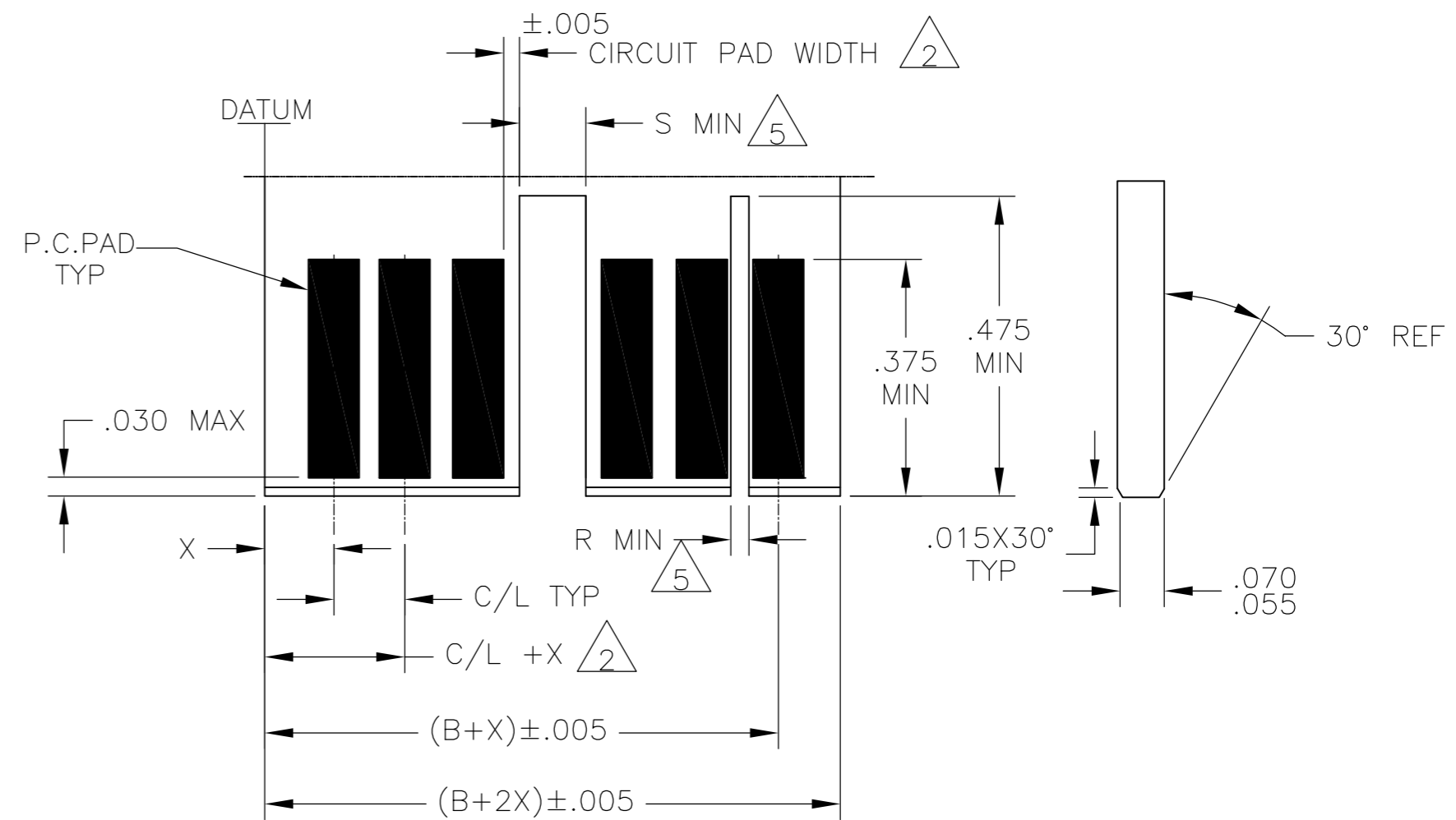
BOARD LAYOUT USE WITH AMP CARD GUIDE PART NO.583671



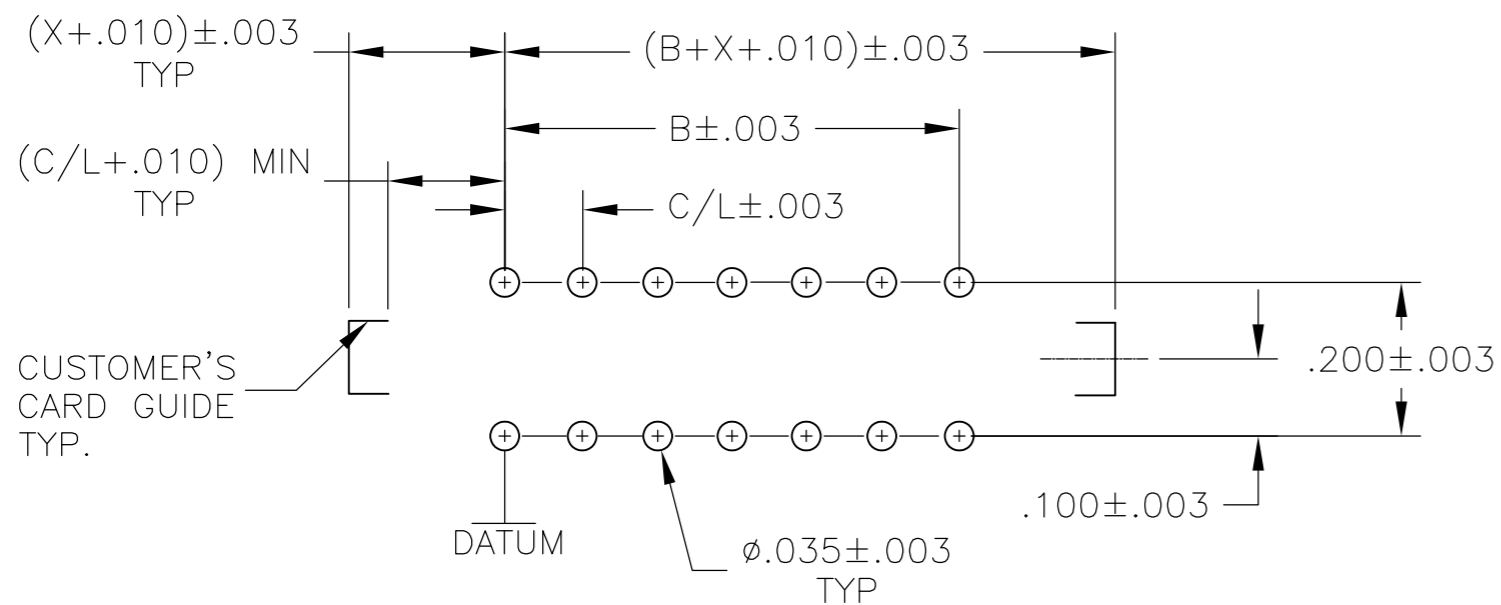
BOARD LAYOUT USE WITH END CAP



BOARD LAYOUT USE WITH AMP CARD GUIDE PART NO.583408 OR 583425



DAUGHTER BOARD LAYOUT



BOARD LAYOUT USE WITH CUSTOMER SUPPLIED CARD GUIDE

1. MAX ALLOWABLE WARPAGE OF MOTHER BOARD NOT TO EXCEED .005/IN. MAX.ALLOWABLE BOW OF DAUGHTER BOARD NOT TO EXCEED .010/IN. THICKNESS OF MOTHER BOARD IS .062 FOR DOUBLE SLOTTED CARD GUIDES AND .104 MAX. FOR ALL OTHER MOUNTING CONDITIONS.
2. EACH PAD LOCATION INCREASES BY C/L±.005 WITH A NON-CUMULATIVE TOLERANCE OF ±.005
CIRCUIT PAD WIDTH -.045 FOR .100 C/L, .072 FOR .125 C/L, .072 FOR .150 C/L .080 FOR .156 C/L
DIMENSIONS APPLY TO BOTH SIDES OF DAUGHTER BOARD.
3. C/L INCREMENTS ON MOTHER BOARD HAVE ±.003 NON-CUMULATIVE TOLERANCE.
4. "X" IS A CUSTOMER CONTROLLED DIMENSION EXCEPT FOR END CAP ASSEMBLIES WHERE "X" = C/L - .008
5. THE SLOT FOR INTER-CONTACT KEYING PLUGS MUST BE CENTERED BETWEEN THE PRINTED CIRCUIT PADS, WHILE THE SLOT FOR ON-CONTACT KEYING PLUGS MUST BE CENTERED ON THE AREA OF A PRINTED CIRCUIT PAD.

INTER-CONTACT KEYING PLUG	"R"	FOR CENTER LINE SPACING
530030-1	.050	.125-.150-.156
530030-2	.040	.100

ON CONTACT KEYING PLUG	"S"	FOR CENTER LINE SPACING
583714-1	.129	.100-.125
583714-2	.160	.150-.156

THIS DRAWING IS A CONTROLLED DOCUMENT.		DWN M.SMITH 5-10-82	Tyco Electronics Corporation Harrisburg, Pa 17105-3608	
DIMENSIONS: INCHES		CHK RAYFI 11-10-82	NAME RAY JOHNATHON	
TOLERANCES UNLESS OTHERWISE SPECIFIED: 0 PLC ± - 1 PLC ± - 2 PLC ± - 3 PLC ± - 4 PLC ± - ANGLES ± - FINISH		APVD 11-10-82	PRODUCT SPEC APPLICATION SPEC	
MATERIAL		WEIGHT	SIZE A2	CAGE CODE 00779
		DRAWING NO C=5583715		RESTRICTED TO
CUSTOMER DRAWING		SCALE 4:1	SHEET 2 OF 2	REV A

Данный компонент на территории Российской Федерации

Вы можете приобрести в компании MosChip.

Для оперативного оформления запроса Вам необходимо перейти по данной ссылке:

<http://moschip.ru/get-element>

Вы можете разместить у нас заказ для любого Вашего проекта, будь то серийное производство или разработка единичного прибора.

В нашем ассортименте представлены ведущие мировые производители активных и пассивных электронных компонентов.

Нашей специализацией является поставка электронной компонентной базы двойного назначения, продукции таких производителей как XILINX, Intel (ex.ALTERA), Vicor, Microchip, Texas Instruments, Analog Devices, Mini-Circuits, Amphenol, Glenair.

Сотрудничество с глобальными дистрибьюторами электронных компонентов, предоставляет возможность заказывать и получать с международных складов практически любой перечень компонентов в оптимальные для Вас сроки.

На всех этапах разработки и производства наши партнеры могут получить квалифицированную поддержку опытных инженеров.

Система менеджмента качества компании отвечает требованиям в соответствии с ГОСТ Р ИСО 9001, ГОСТ РВ 0015-002 и ЭС РД 009

Офис по работе с юридическими лицами:

105318, г.Москва, ул.Щербаковская д.3, офис 1107, 1118, ДЦ «Щербаковский»

Телефон: +7 495 668-12-70 (многоканальный)

Факс: +7 495 668-12-70 (доб.304)

E-mail: info@moschip.ru

Skype отдела продаж:

moschip.ru

moschip.ru_4

moschip.ru_6

moschip.ru_9