

DESCRIPTION

Semiconductor mesa beam lead PIN diodes are designed for very low inductance, low resistance and moderately low capacitance with ultra fast switching characteristics. The structural details include thermal oxide junction passivation thus providing reliable operation with stable junction parameters along with ceramic glass, which provides mechanical strength to the diode. These devices are designed with a narrow base width, a high quality intrinsic 'I' layer that provides low loss, high isolation and ultra high speed switching characteristics.

This series of diodes meets RoHS requirements per EU Directive 2002/95/EC. The standard terminal finish is gold unless otherwise specified. Consult the factory if you have special requirements.

APPLICATIONS

These high speed beam lead PIN diodes are designed for stripline and microstrip circuits and are primarily used in shunt/series and conventional series multithrow configurations as switching, attenuating and phase shifting elements with frequencies extending up to Ku band.

KEY FEATURES

- Wide Bandwidth / High Switching Speed
- 5 Gram Typical Pull Strength
- Very Low R_S/C_J (Loss/Isolation) Products with Low Inductance
- High Quality, High Resistivity Epitaxy
- Stable Low Leakage Passivation with Rugged Glass Body
- RoHS Compliant ¹

¹ These devices are supplied with Gold plated terminations. Consult factory for details.

APPLICATIONS/BENEFITS

- High Speed Switching
- Broadband Performance
- Suitable for Applications through 26 Ghz

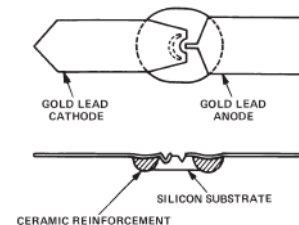
**ABSOLUTE MAXIMUM RATINGS AT 25° C
(UNLESS OTHERWISE SPECIFIED)**

Rating	Symbol	Value	Unit
Maximum Leakage Current @80% of minimum Rated V_B	I_R	0.5	μA
Operating Temperature	T_{OP}	-65 to +150	°C
Storage Temperature	T_{STG}	-65 to +150	°C

For the most current data, consult MICROSEMI's website: www.MICROSEMI.com
Specifications are subject to change, consult factory for the latest information.



These devices are ESD sensitive and must be handled use using ESD precautions.

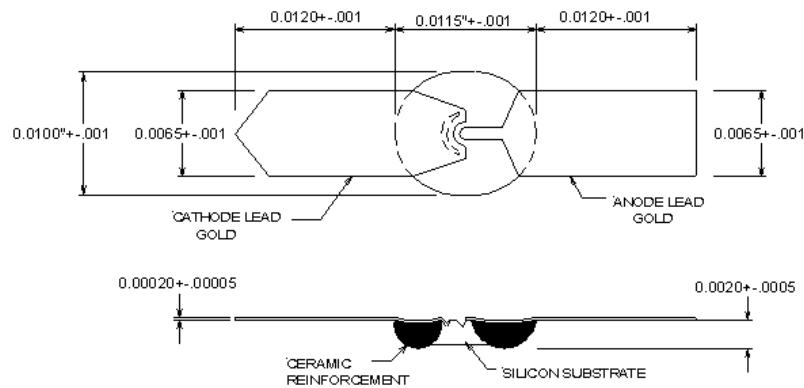


ELECTRICAL PARAMETERS @ 25°C (unless otherwise specified)

Model Number	DC Characteristics					RF Characteristics		
	V_b (V) $I_R=10\mu A$ (Min)	C_T (pF) @10V (Max)	R_s (Ω) $I_F=10mA$ $F=2.2GHz$ (Max)	R_s (Ω) $I_F=50mA$ $F=2.2GHz$ (Max)	T_L (nS) (Typ)	Isol (db) ¹ $V_r=10V$ (Typ)	I_L (db) ¹ $I_F=10mA$ (Typ)	I_L (db) ¹ $I_F=50mA$ (Typ)
GC4902 – 12	100	0.025		3.0	80	29.0		0.26
GC4903 – 12	100	0.030		2.5	80	27.8		0.22
GC4941 – 12	50	0.060	1.5		50	22.0	0.13	
GC4942 – 12	50	0.040	2.0		45	25.0	0.17	
GC4943 – 12	50	0.030	3.0		40	27.5	0.26	
GC4944 – 12	50	0.025	3.5		35	29.0	0.30	
GC4945 – 12	50	0.022	5.5		40	30.5	0.46	
GC4946 – 12	50	0.020	6.5		40	31.0	0.55	

Notes:

 1) Insertion loss and Isolation are test at $F = 2.2$ GHz using transmission loss techniques.

PACKAGE STYLE 12


Данный компонент на территории Российской Федерации

Вы можете приобрести в компании MosChip.

Для оперативного оформления запроса Вам необходимо перейти по данной ссылке:

<http://moschip.ru/get-element>

Вы можете разместить у нас заказ для любого Вашего проекта, будь то серийное производство или разработка единичного прибора.

В нашем ассортименте представлены ведущие мировые производители активных и пассивных электронных компонентов.

Нашей специализацией является поставка электронной компонентной базы двойного назначения, продукции таких производителей как XILINX, Intel (ex.ALTERA), Vicor, Microchip, Texas Instruments, Analog Devices, Mini-Circuits, Amphenol, Glenair.

Сотрудничество с глобальными дистрибьюторами электронных компонентов, предоставляет возможность заказывать и получать с международных складов практически любой перечень компонентов в оптимальные для Вас сроки.

На всех этапах разработки и производства наши партнеры могут получить квалифицированную поддержку опытных инженеров.

Система менеджмента качества компании отвечает требованиям в соответствии с ГОСТ Р ИСО 9001, ГОСТ РВ 0015-002 и ЭС РД 009

Офис по работе с юридическими лицами:

105318, г.Москва, ул.Щербаковская д.3, офис 1107, 1118, ДЦ «Щербаковский»

Телефон: +7 495 668-12-70 (многоканальный)

Факс: +7 495 668-12-70 (доб.304)

E-mail: info@moschip.ru

Skype отдела продаж:

moschip.ru

moschip.ru_4

moschip.ru_6

moschip.ru_9