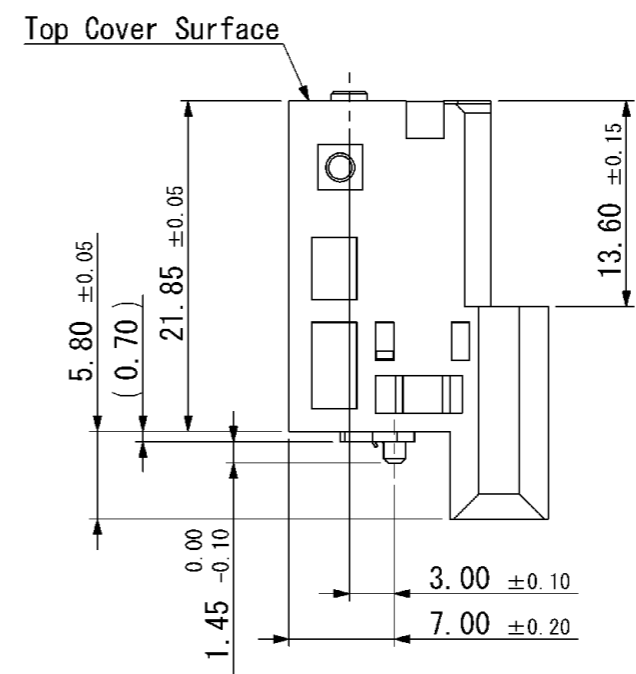
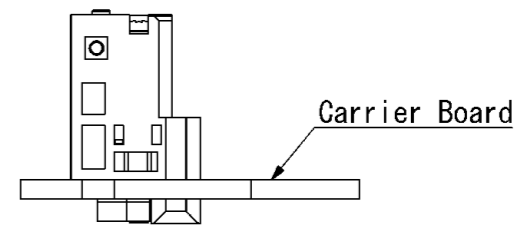
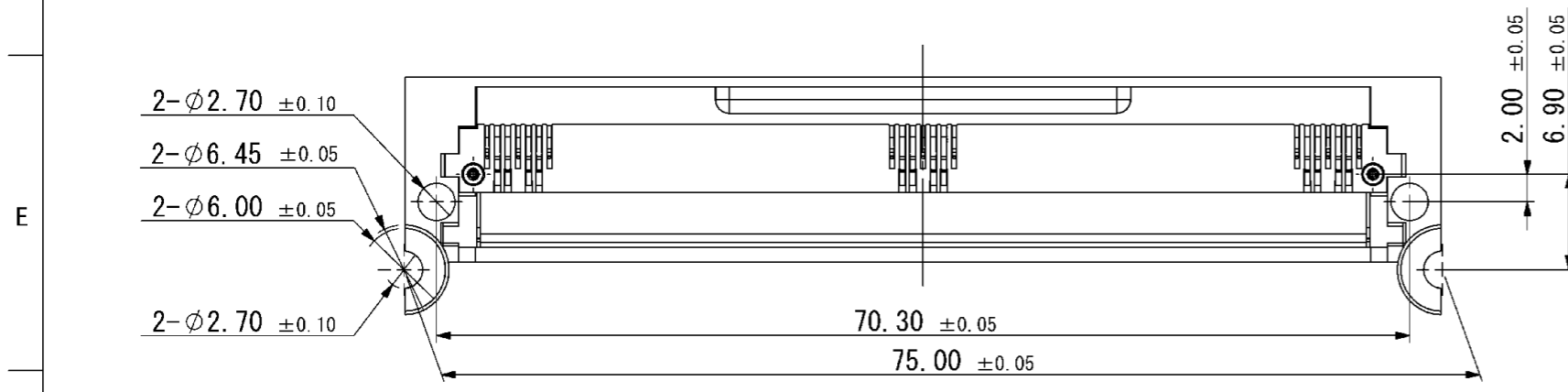
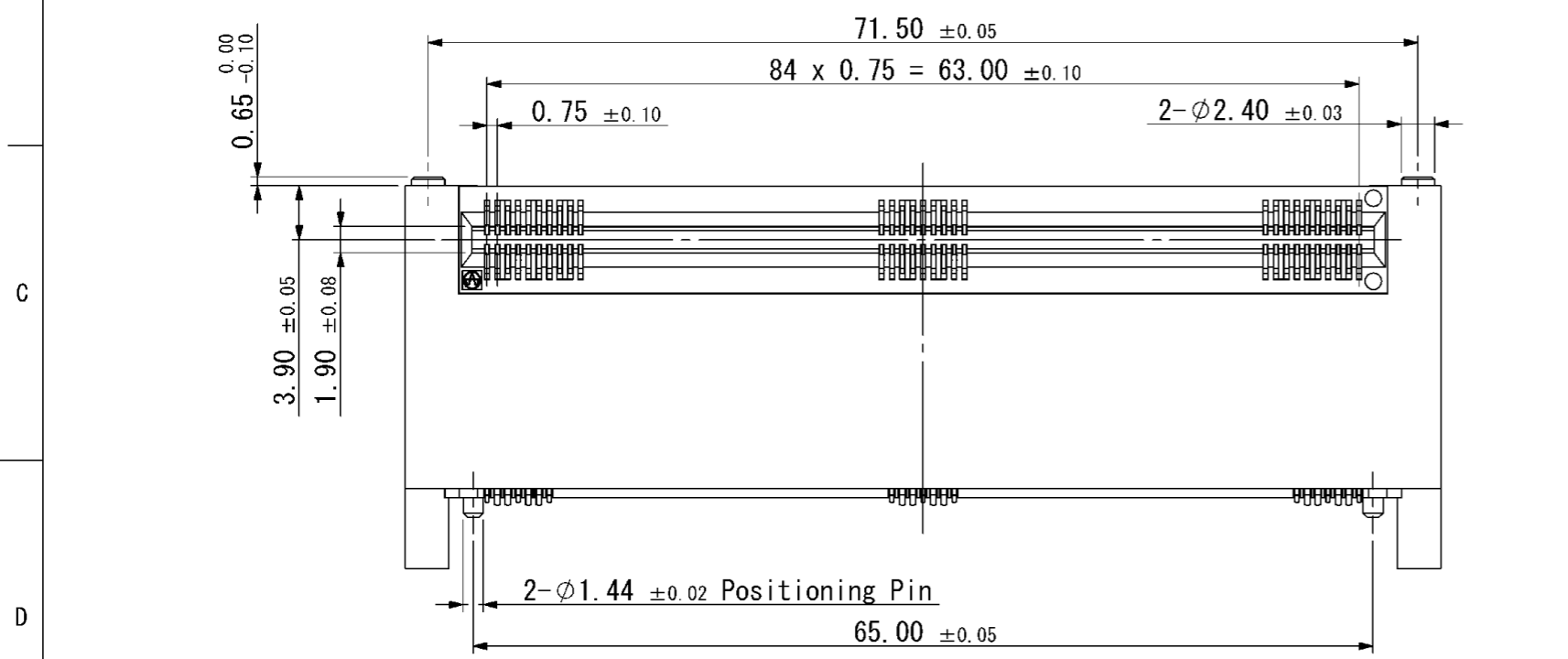
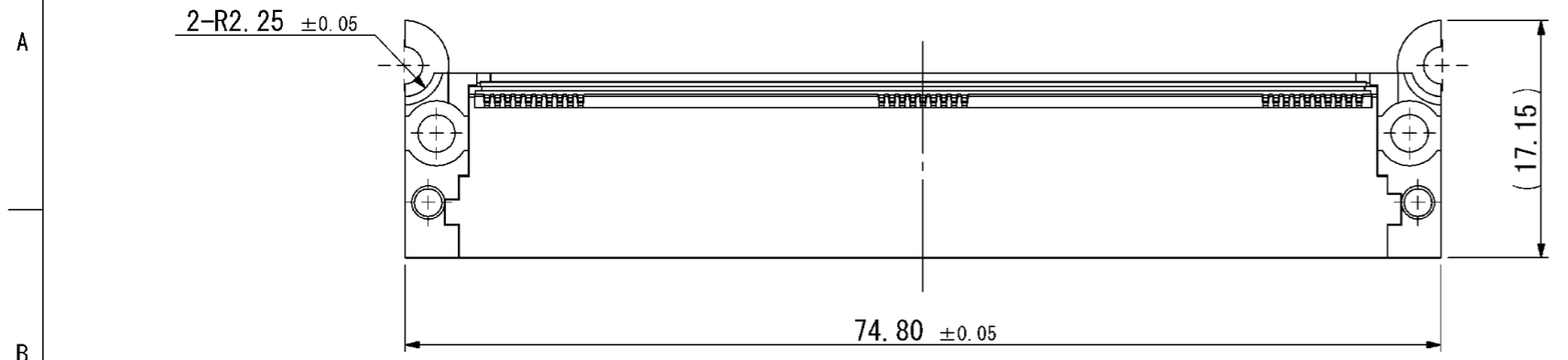


記号x数	変更内容 REVISION DESCRIPTION	承認	検図	担当	年月日	変更通知書No.
△ x 2	Add dimension .Clerical error correction	M. Igarashi	T. Kimoto	M. Taniguchi	06/04/19	M109949
△ x 1	Shape change	M. Ooya	M. Igarashi	M. Taniguchi	07/02/22	M112492
△ x 1	Clerical error correction	M. Ooya	M. Igarashi	M. Taniguchi	07/03/22	M112738
△ x 3	Clerical error correction	M. Ooya	M. Igarashi	M. Taniguchi	07/09/26	M114411
△ x 1	Size addition of Outaway Bay PCB	M. Ooya	M. Igarashi	M. Taniguchi	08/07/09	M116492



16	Mounting Screw	2	SUS, M2.5 L25.0	(Attached)
15	Carrier Board Stiffener Insulator	1	PA9T (UL94V-0)	Black (Attached)
14	Carrier Board Stiffener	1	SUS	(Attached)
13	Pin2	2	SUS	---
12	FPC Spacer	1	PBT (UL94V-0)	Black
11	FPC	1	LCP/Cu	Ni-Au
10	Pin1	2	BS, DIA1.55	Ni-Au
9	Spacer 1	1	SPS (UL94V-0)	Black
8	Metal Stiffener	2	SUS	---
7	Retention Block	1	PA9T (UL94V-0)	Black
6	Contact 3	85	BeCu t0.18	Ni-Au
5	Carrier Conn Insulator	1	SPS (UL94V-0)	Black
4	Contact 2	85	BeCu t0.23	Ni
3	Contact 1	85	BeCu t0.23	Ni-Au
2	Card Edge Insulator	1	LCP (UL94V-0)	Black
1	Case	1	PA9T (UL94V-0)	Black
部品番号 ITEM	部品名 DESCRIPTION	個数 QTY.	材質・寸度 MATERIAL	記事 CONTENT

指定外公差 ±0.3
Tolerances ±0.3 unless otherwise specified.
()寸法は参考値 ()Reference value.

山一電機株式会社
YAMAICHI ELECTRONICS Co.,Ltd.

分類 (CLASS) AdvancedMC CONNECTOR Type B

名称 (TITLE) CN074-085-0003

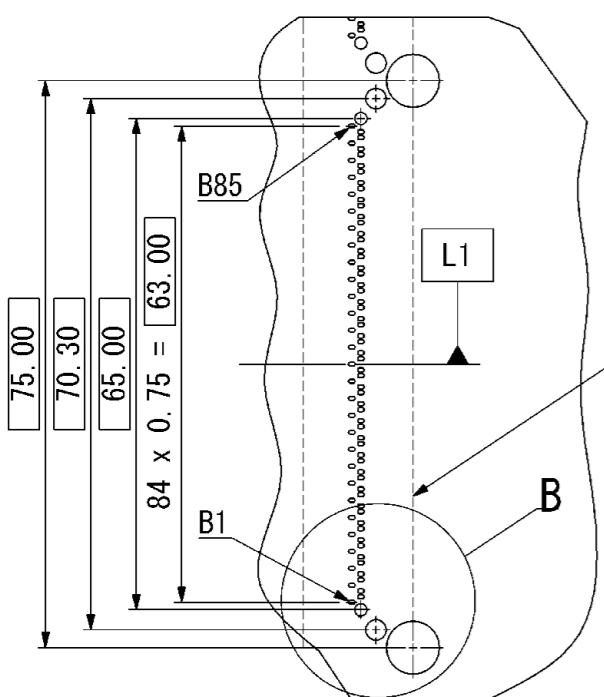
図番 (DRW. NO.) A103526-001

Sheet No. 1 / 3

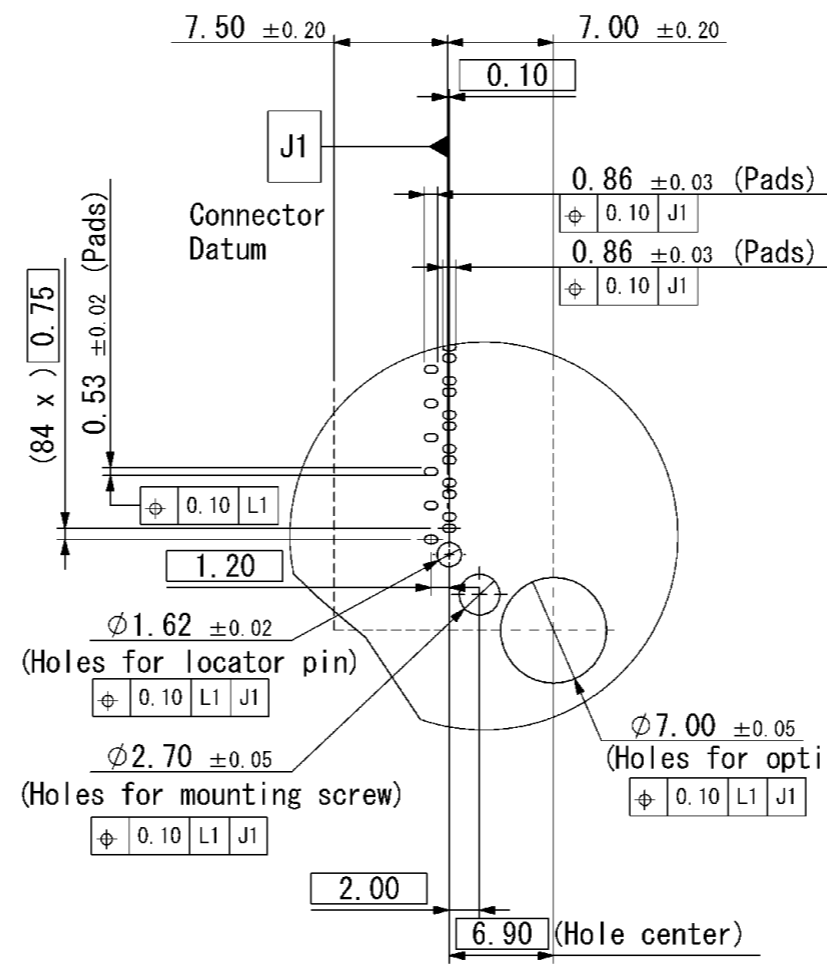
REV. H

尺度	承認	承認	検図	製図	設計
SCALE	APP.	APP.	CHK.	DRW.	DSGN.
2 / 1		05/03/22	05/03/18	05/03/18	05/03/18
単位					
DIMENSION	mm				
三角図法		M. Ooya	S. Sato	M. Taniguchi	T. Ito
3RD ANGLE PROJECTION					

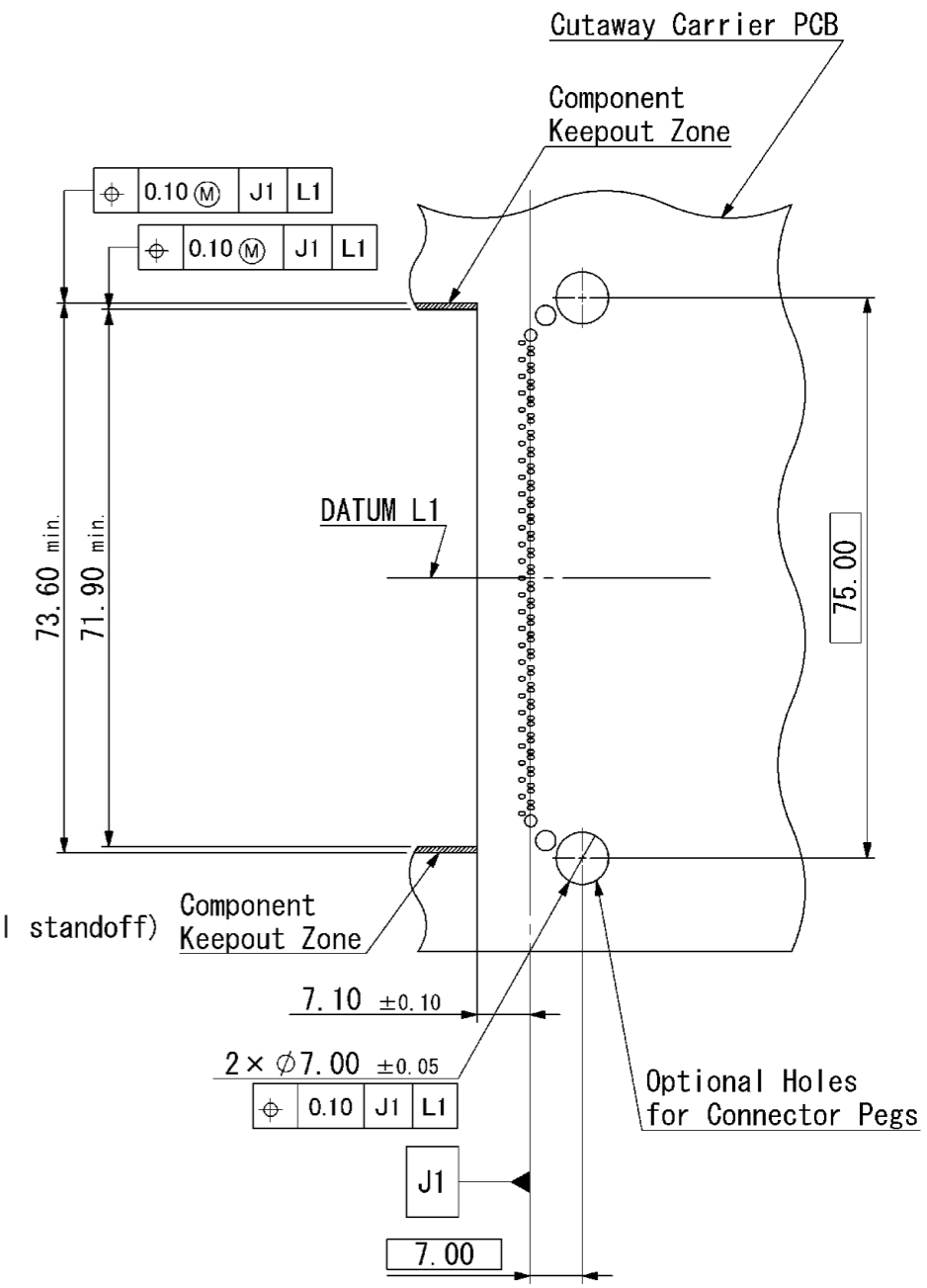
A
B
C
D
E
F



RECOMMENDED PCB LAYOUT



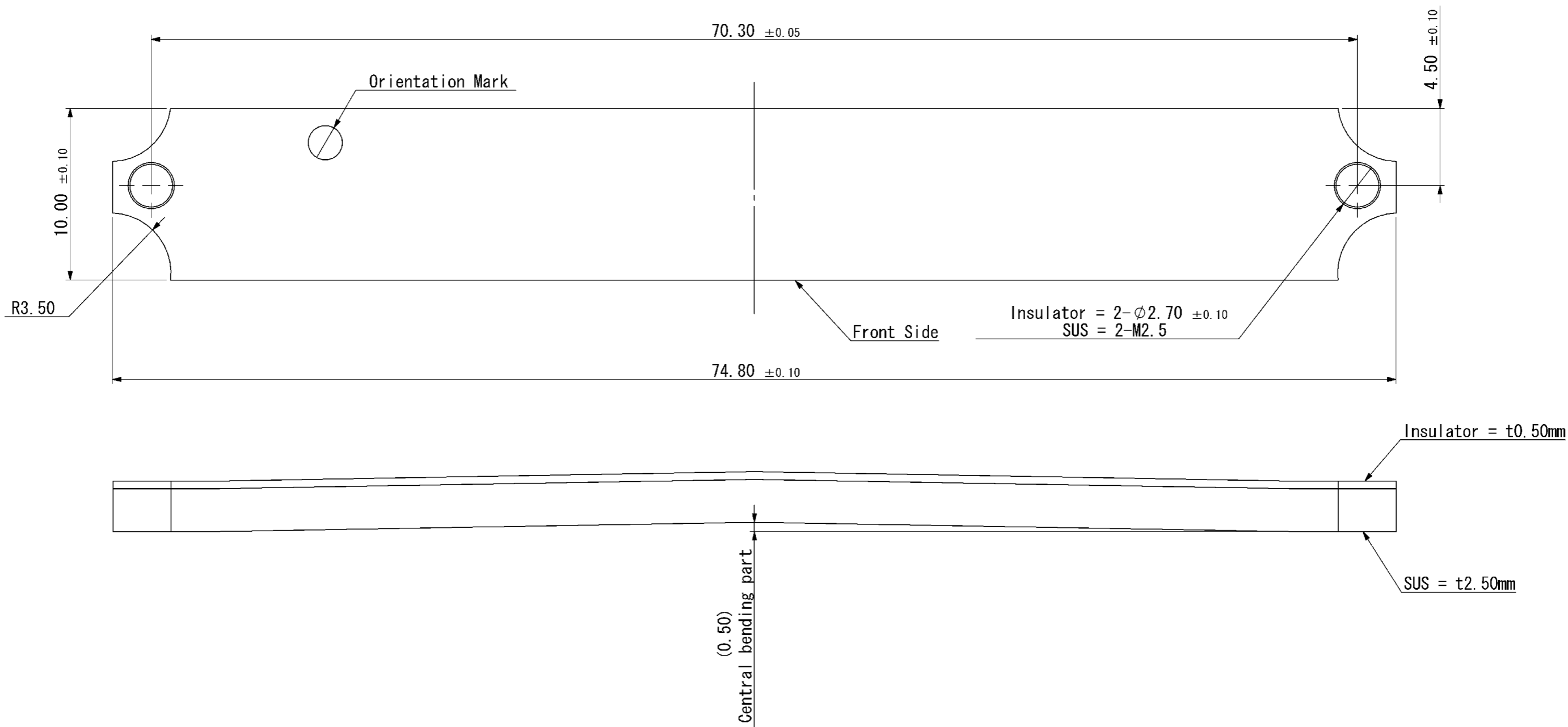
DETAIL B (S=2/1)



△ Cutaway Bay PCB LAYOUT

指定外公差 ±0.3 Tolerances ±0.3 unless otherwise specified. ()寸法は参考値 ()Reference value.					 山一電機株式会社 YAMAICHI ELECTRONICS Co., Ltd.	
尺度 1 / 1 承認 APP. 05/03/22 承認 APP. 05/03/18 検図 CHK. 05/03/18 製図 DRW. 05/03/18 設計 DSEN. 05/03/18					分類 (CLASS) AdvancedMC CONNECTOR Type B 名称 (TITLE) CN074-085-0003	
単位 DIMENSION mm 三角図法 3RD ANGLE PROJECTION					図番 (DRW. NO.) A103526-001 Sheet No. 2/ REV. H	

Stiffener Dimensions (Bundled)



- Note:
- Plating specification on the PCB pads
Module PCB : Au 0.76 μm MIN. over Ni 2.54 μm MIN.
Carrier board : Au 0.10 μm MIN. over Ni 1.27 μm MIN.
 - Instruction for the connector being fixed by screw
Screw size (Bundled) : M2.5 , L25.0
Tightening torque : 30~40 cN·m
Maximum number of repeated tightenings : 3 times
 - Parts number for the stiffener
CN074A-0004 (A103639-001)
 - Parts number for the screw
CN074A-0006 (A104011-001)

指定外公差 ±0.3 Tolerances ±0.3 unless otherwise specified. ()寸法は参考値 ()Reference value.						山一電機株式会社 YAMAICHI ELECTRONICS Co.,Ltd.	
尺度 4 / 1 SCALE 4 / 1						承認 APP. 05/03/22 承認 APP. 05/03/18 検図 CHK. 05/03/18 製図 DRW. 05/03/18 設計 DSEN. 05/03/18	
単位 mm DIMENSION mm						分類 (CLASS) AdvancedMC CONNECTOR Type B	
三角図法 3RD ANGLE PROJECTION						名称 (TITLE) CN074-085-0003	
						図番 (DRW. No.) A103526-001	
						Sheet No. 3 / REV. H	

Данный компонент на территории Российской Федерации

Вы можете приобрести в компании MosChip.

Для оперативного оформления запроса Вам необходимо перейти по данной ссылке:

<http://moschip.ru/get-element>

Вы можете разместить у нас заказ для любого Вашего проекта, будь то серийное производство или разработка единичного прибора.

В нашем ассортименте представлены ведущие мировые производители активных и пассивных электронных компонентов.

Нашей специализацией является поставка электронной компонентной базы двойного назначения, продукции таких производителей как XILINX, Intel (ex.ALTERA), Vicor, Microchip, Texas Instruments, Analog Devices, Mini-Circuits, Amphenol, Glenair.

Сотрудничество с глобальными дистрибьюторами электронных компонентов, предоставляет возможность заказывать и получать с международных складов практически любой перечень компонентов в оптимальные для Вас сроки.

На всех этапах разработки и производства наши партнеры могут получить квалифицированную поддержку опытных инженеров.

Система менеджмента качества компании отвечает требованиям в соответствии с ГОСТ Р ИСО 9001, ГОСТ РВ 0015-002 и ЭС РД 009

Офис по работе с юридическими лицами:

105318, г.Москва, ул.Щербаковская д.3, офис 1107, 1118, ДЦ «Щербаковский»

Телефон: +7 495 668-12-70 (многоканальный)

Факс: +7 495 668-12-70 (доб.304)

E-mail: info@moschip.ru

Skype отдела продаж:

moschip.ru

moschip.ru_4

moschip.ru_6

moschip.ru_9