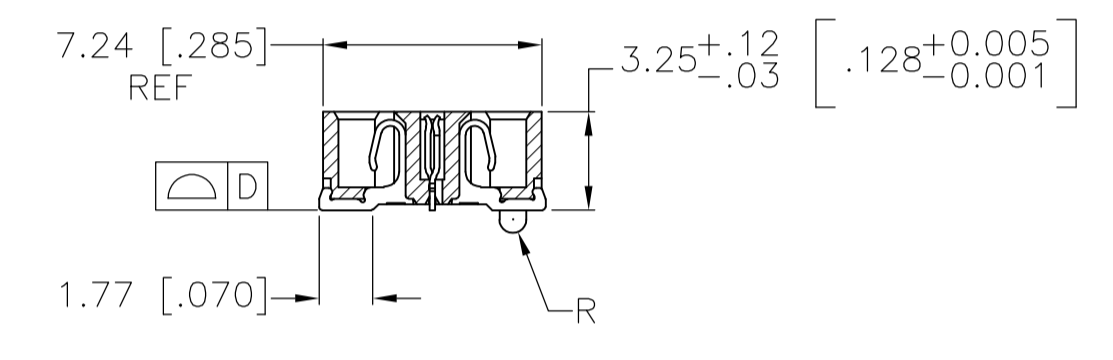
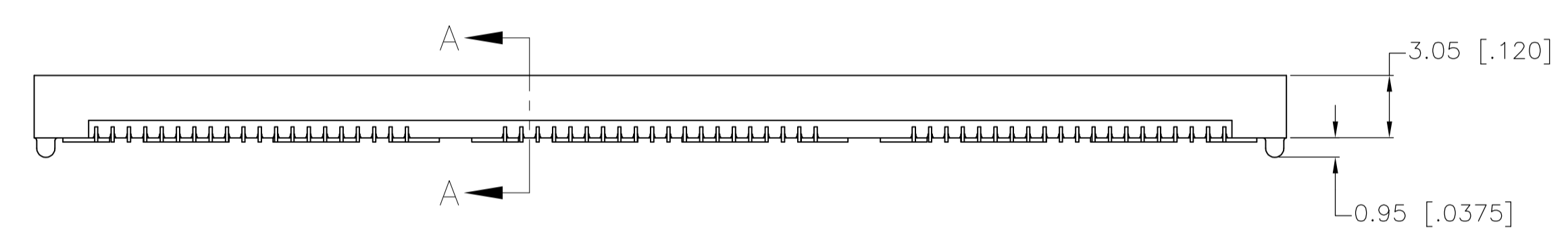
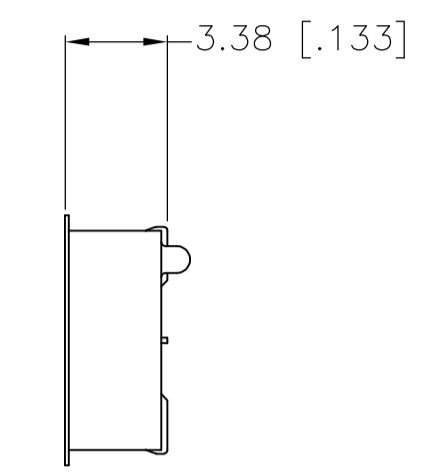
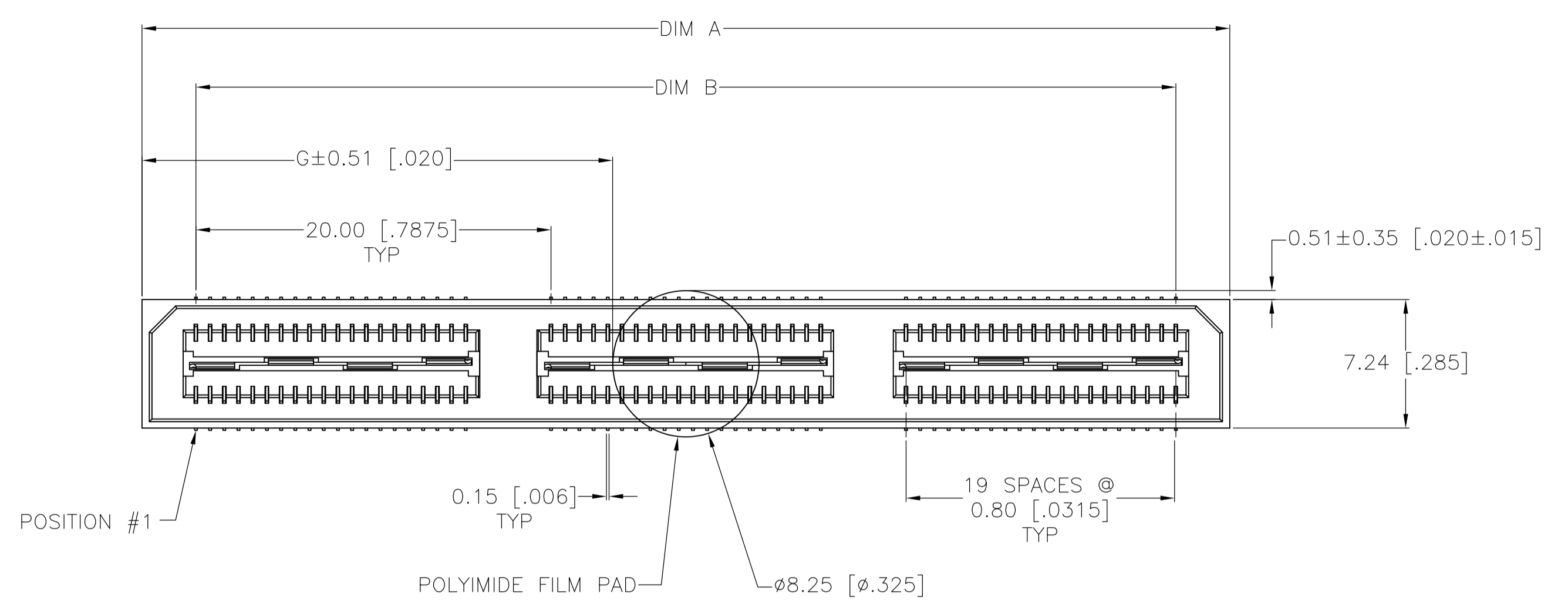
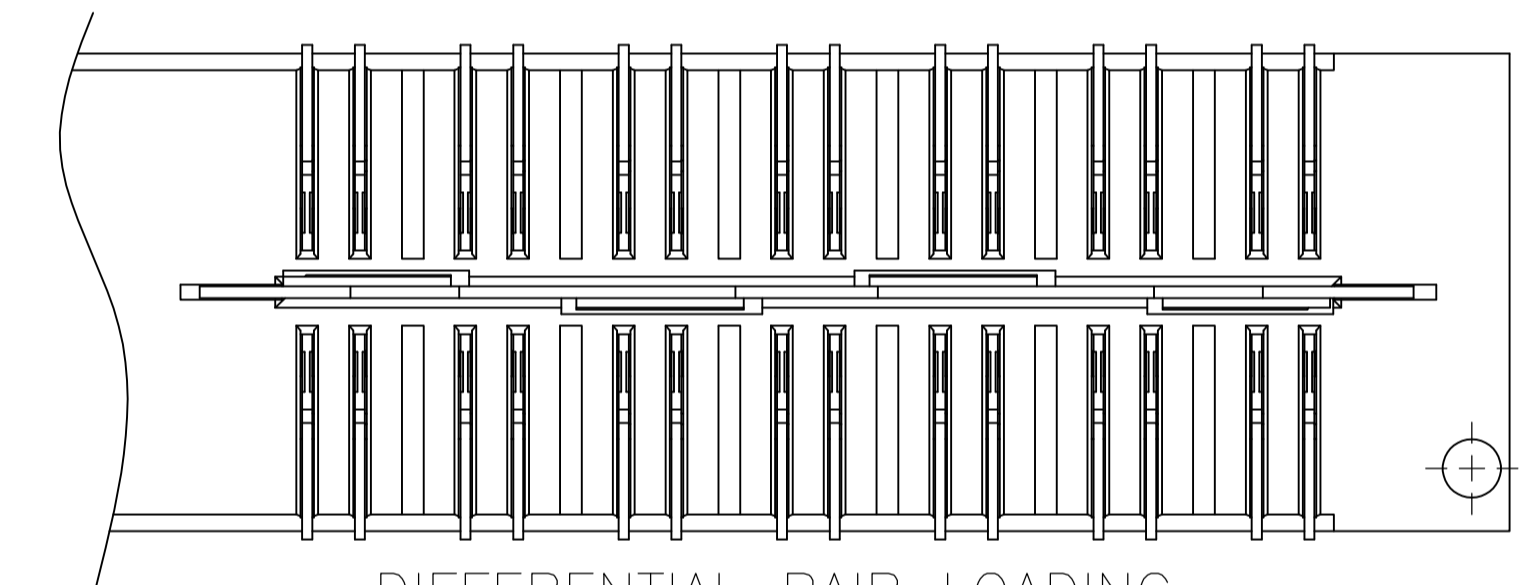
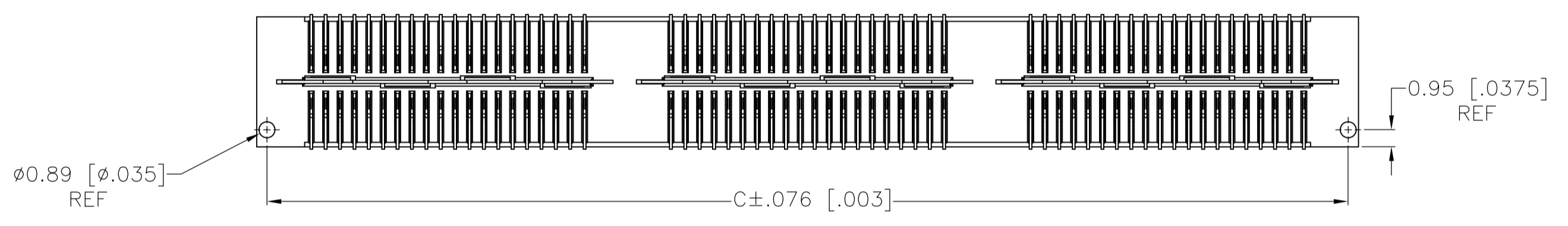


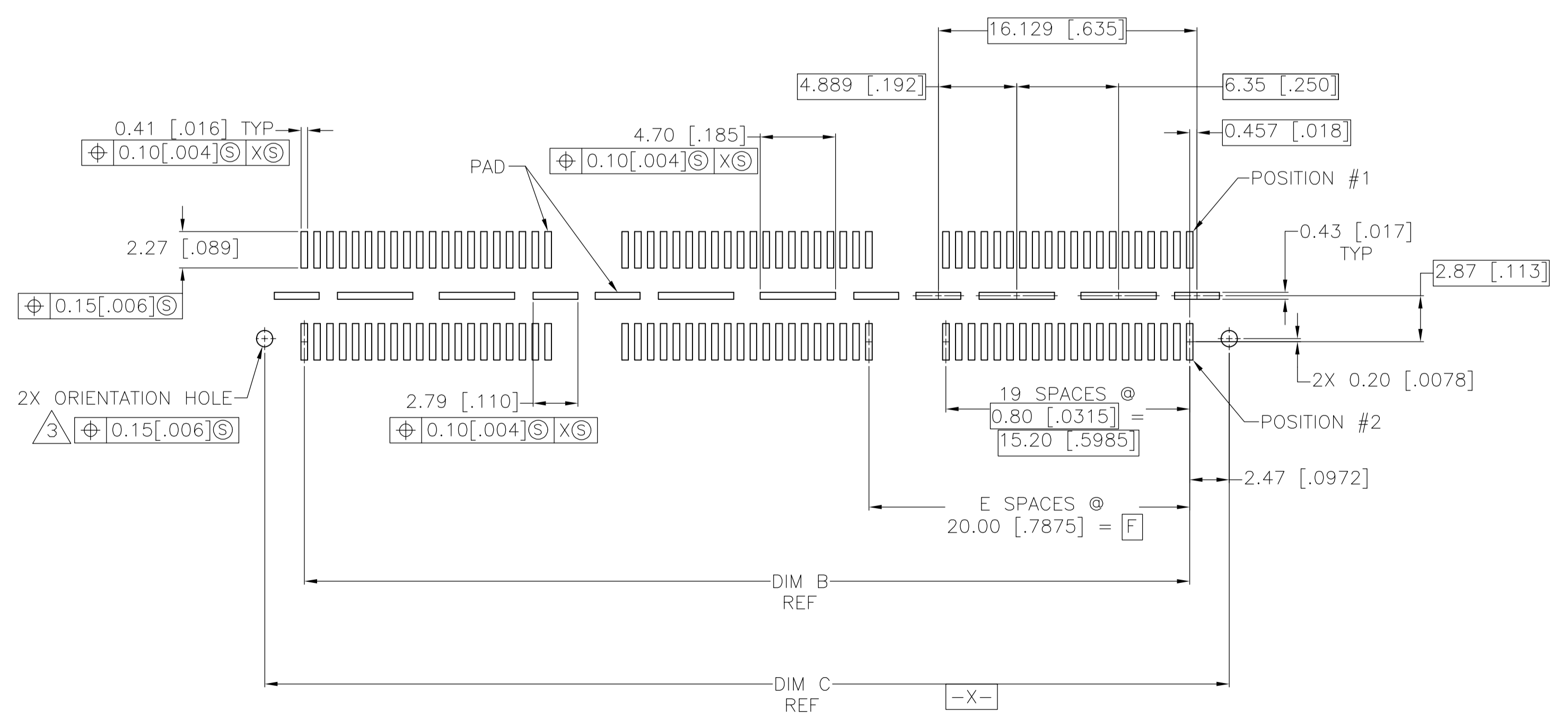
- 1 HOUSING: LCP, BLACK.
CONTACT & GROUND PLANE: PHOS BRONZE.
- 2 CONTACT PLATING: SELECT 0.25 MICROMETERS (.00010 IN) MIN. GOLD.
- 3 FOR STANDARD APPLICATIONS, ORIENTATION HOLE TO BE $\phi 1.02$ [$\phi 0.400$].
- 4 OBSOLETE PARTS: OBSOLETE CIS STREAMLINING PER D.RENAUD/D.SINISI



SECTION A-A



DIFFERENTIAL PAIR LOADING
(BOTTOM VIEW)
SCALE 2:1



RECOMMENDED PC BOARD LAYOUT
VIEWED FROM CONNECTOR SIDE

REV	DATE	BY	CHKD	DESCRIPTION	NO OF POS	PART NUMBER
1	06/01/04	D. DIXON	D. DIXON	POCKET TAPE	84	7-1658012-3
2	06/01/04	D. DIXON	D. DIXON	POCKET TAPE	56	7-1658012-2
3	06/01/04	D. DIXON	D. DIXON	POCKET TAPE	28	7-1658012-1
4	06/01/04	D. DIXON	D. DIXON	POCKET TAPE	120	6-1658012-3
5	06/01/04	D. DIXON	D. DIXON	POCKET TAPE	80	6-1658012-2
6	06/01/04	D. DIXON	D. DIXON	POCKET TAPE	40	6-1658012-1
7	06/01/04	D. DIXON	D. DIXON	POCKET TAPE	84	5-1658012-3
8	06/01/04	D. DIXON	D. DIXON	POCKET TAPE	56	5-1658012-2
9	06/01/04	D. DIXON	D. DIXON	POCKET TAPE	28	5-1658012-1
10	06/01/04	D. DIXON	D. DIXON	POCKET TAPE	120	4-1658012-3
11	06/01/04	D. DIXON	D. DIXON	POCKET TAPE	80	4-1658012-2
12	06/01/04	D. DIXON	D. DIXON	POCKET TAPE	40	4-1658012-1
13	06/01/04	D. DIXON	D. DIXON	TRAY	140	3-1658012-5
14	06/01/04	D. DIXON	D. DIXON	TRAY	112	3-1658012-4
15	06/01/04	D. DIXON	D. DIXON	TRAY	84	3-1658012-3
16	06/01/04	D. DIXON	D. DIXON	TRAY	56	3-1658012-2
17	06/01/04	D. DIXON	D. DIXON	TRAY	28	3-1658012-1
18	06/01/04	D. DIXON	D. DIXON	TRAY	200	2-1658012-5
19	06/01/04	D. DIXON	D. DIXON	TRAY	160	2-1658012-4
20	06/01/04	D. DIXON	D. DIXON	TRAY	120	2-1658012-3
21	06/01/04	D. DIXON	D. DIXON	TRAY	80	2-1658012-2
22	06/01/04	D. DIXON	D. DIXON	TRAY	40	2-1658012-1
23	06/01/04	D. DIXON	D. DIXON	TRAY	140	1-1658012-5
24	06/01/04	D. DIXON	D. DIXON	TRAY	112	1-1658012-4
25	06/01/04	D. DIXON	D. DIXON	TRAY	84	1-1658012-3
26	06/01/04	D. DIXON	D. DIXON	TRAY	56	1-1658012-2
27	06/01/04	D. DIXON	D. DIXON	TRAY	28	1-1658012-1
28	06/01/04	D. DIXON	D. DIXON	TRAY	200	1658012-5
29	06/01/04	D. DIXON	D. DIXON	TRAY	160	1658012-4
30	06/01/04	D. DIXON	D. DIXON	TRAY	120	1658012-3
31	06/01/04	D. DIXON	D. DIXON	TRAY	80	1658012-2
32	06/01/04	D. DIXON	D. DIXON	TRAY	40	1658012-1

THIS DRAWING IS A CONTROLLED DOCUMENT.

DIMENSIONS: mm [INCHES]

TOLERANCES UNLESS OTHERWISE SPECIFIED:

0 PL	±	
1 PL	±	0.3[0.1]
2 PL	±	0.15[0.005]
3 PL	±	0.05[0.0025]
4 PL	±	0.025[0.001]
ANGLES	±	°

MATERIAL: 1

FINISH: 2

THIS DRAWING IS A CONTROLLED DOCUMENT.

DIN 180CT04

CMCMASTER 180CT04

APVD: D. DIXON 180CT04

NAME: RECEPACLE ASSEMBLY, VERTICAL 0.80MM CL.

SIZE: A1

CAGE CODE: 00779

DRAWING NO: 1658012

RESTRICTED TO: 1

SCALE: 4:1

SHEET: 1 OF 1

REV: M2

Данный компонент на территории Российской Федерации

Вы можете приобрести в компании MosChip.

Для оперативного оформления запроса Вам необходимо перейти по данной ссылке:

<http://moschip.ru/get-element>

Вы можете разместить у нас заказ для любого Вашего проекта, будь то серийное производство или разработка единичного прибора.

В нашем ассортименте представлены ведущие мировые производители активных и пассивных электронных компонентов.

Нашей специализацией является поставка электронной компонентной базы двойного назначения, продукции таких производителей как XILINX, Intel (ex.ALTERA), Vicor, Microchip, Texas Instruments, Analog Devices, Mini-Circuits, Amphenol, Glenair.

Сотрудничество с глобальными дистрибьюторами электронных компонентов, предоставляет возможность заказывать и получать с международных складов практически любой перечень компонентов в оптимальные для Вас сроки.

На всех этапах разработки и производства наши партнеры могут получить квалифицированную поддержку опытных инженеров.

Система менеджмента качества компании отвечает требованиям в соответствии с ГОСТ Р ИСО 9001, ГОСТ РВ 0015-002 и ЭС РД 009

Офис по работе с юридическими лицами:

105318, г.Москва, ул.Щербаковская д.3, офис 1107, 1118, ДЦ «Щербаковский»

Телефон: +7 495 668-12-70 (многоканальный)

Факс: +7 495 668-12-70 (доб.304)

E-mail: info@moschip.ru

Skype отдела продаж:

moschip.ru

moschip.ru_4

moschip.ru_6

moschip.ru_9