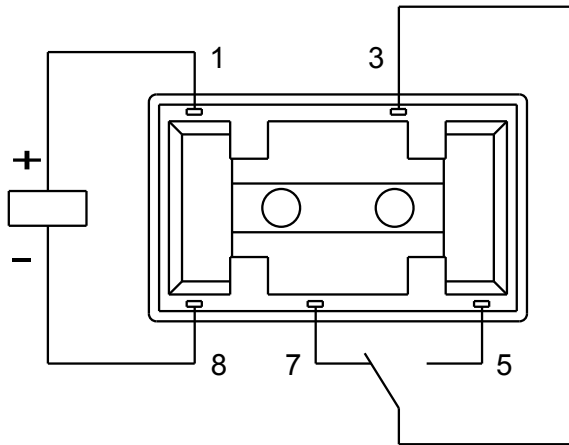
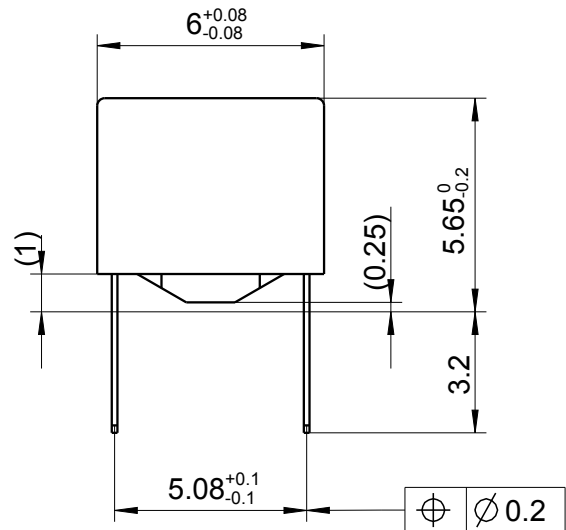
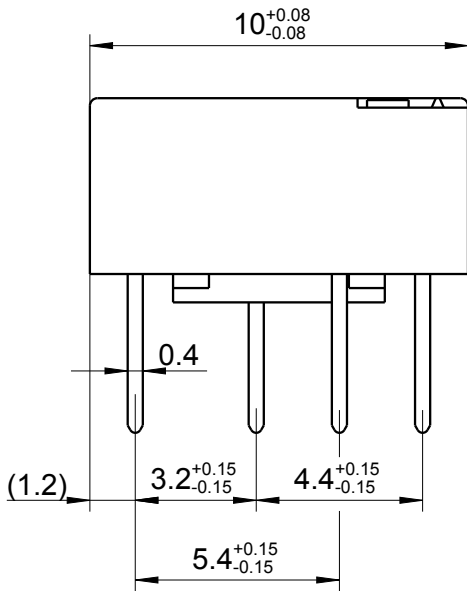


| LOC | DIST | REVISIONS |     |                                     |           |     |      |
|-----|------|-----------|-----|-------------------------------------|-----------|-----|------|
|     |      | P         | LTR | DESCRIPTION                         | DATE      | DWN | APVD |
| HJ  | -    |           | A2  | REVISED PER ECO-11-005150           | 25MAR2011 | UKo | AK   |
|     |      |           | A3  | REVISED PER ECR-13-014508 (TE-Logo) | 16SEP2013 | UKo | AK   |
|     |      |           |     |                                     |           |     |      |



Relay - bottom view



XX = Relay type  
 zz = nominal voltage  
 YYWW = Date code

THIS DRAWING IS UNPUBLISHED. ALL RIGHTS RESERVED. © COPYRIGHT 2008

|   |                  |           |   |           |             |               |    |     |
|---|------------------|-----------|---|-----------|-------------|---------------|----|-----|
| DIMENSIONS:<br>mm   | DWN              | 18JUN2008 | MATERIAL  | FINISH    |             |               |    |     |
|   | UKo 9193         |           | -   | -         |             |               |    |     |
| TOLERANCES UNLESS OTHERWISE SPECIFIED:<br>DIN 7168-m            | CHK              | 18JUN2008 | TE Connectivity                                       |           |             |               |    |     |
|   | HD 9121          |           |   |           |             |               |    |     |
| 0 PLC ±<br>1 PLC ±<br>2 PLC ±<br>3 PLC ±<br>4 PLC ±<br>ANGLES ± | APVD             | 18JUN2008 | NAME<br><b>IMC-Relay THT (1 Form C)</b><br>Dimensions |           |             |               |    |     |
|   | HD 9121          |           |   |           |             |               |    |     |
|   | PRODUCT SPEC     | -         | SIZE  | CAGE CODE | DRAWING NO  | RESTRICTED TO |    |     |
|   | APPLICATION SPEC | -         | A4  | 00779     | C-1462042-1 | -             |    |     |
|   | WEIGHT           | -         | CUSTOMER DRAWING                                      |           | SCALE       | SHEET         | OF | REV |
|   |                  |           |   |           | 5:1         | 1             | 1  | A3  |

## Данный компонент на территории Российской Федерации

### Вы можете приобрести в компании MosChip.

Для оперативного оформления запроса Вам необходимо перейти по данной ссылке:

<http://moschip.ru/get-element>

Вы можете разместить у нас заказ для любого Вашего проекта, будь то серийное производство или разработка единичного прибора.

В нашем ассортименте представлены ведущие мировые производители активных и пассивных электронных компонентов.

Нашей специализацией является поставка электронной компонентной базы двойного назначения, продукции таких производителей как XILINX, Intel (ex.ALTERA), Vicor, Microchip, Texas Instruments, Analog Devices, Mini-Circuits, Amphenol, Glenair.

Сотрудничество с глобальными дистрибьюторами электронных компонентов, предоставляет возможность заказывать и получать с международных складов практически любой перечень компонентов в оптимальные для Вас сроки.

На всех этапах разработки и производства наши партнеры могут получить квалифицированную поддержку опытных инженеров.

Система менеджмента качества компании отвечает требованиям в соответствии с ГОСТ Р ИСО 9001, ГОСТ РВ 0015-002 и ЭС РД 009

### Офис по работе с юридическими лицами:

105318, г.Москва, ул.Щербаковская д.3, офис 1107, 1118, ДЦ «Щербаковский»

Телефон: +7 495 668-12-70 (многоканальный)

Факс: +7 495 668-12-70 (доб.304)

E-mail: [info@moschip.ru](mailto:info@moschip.ru)

Skype отдела продаж:

moschip.ru

moschip.ru\_4

moschip.ru\_6

moschip.ru\_9