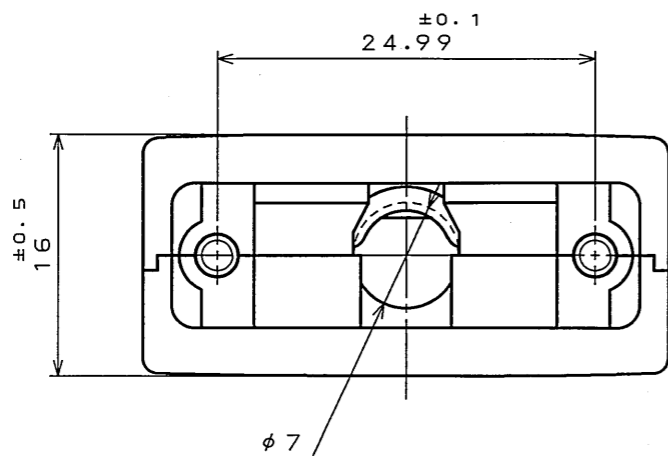
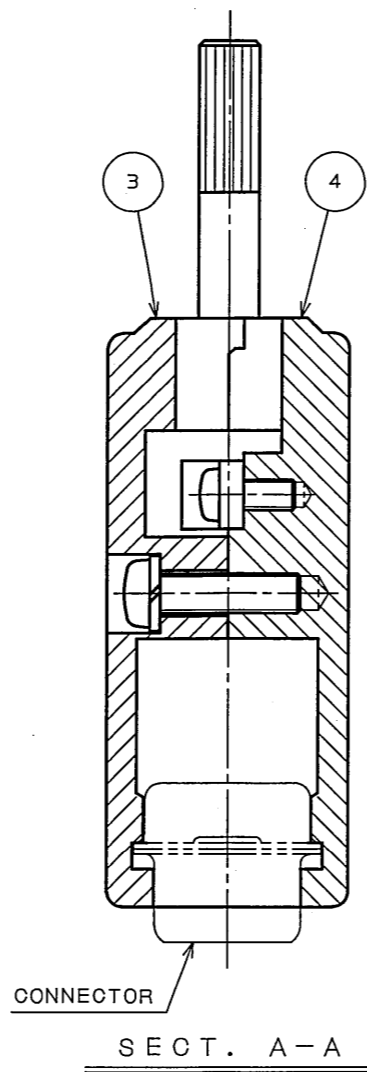
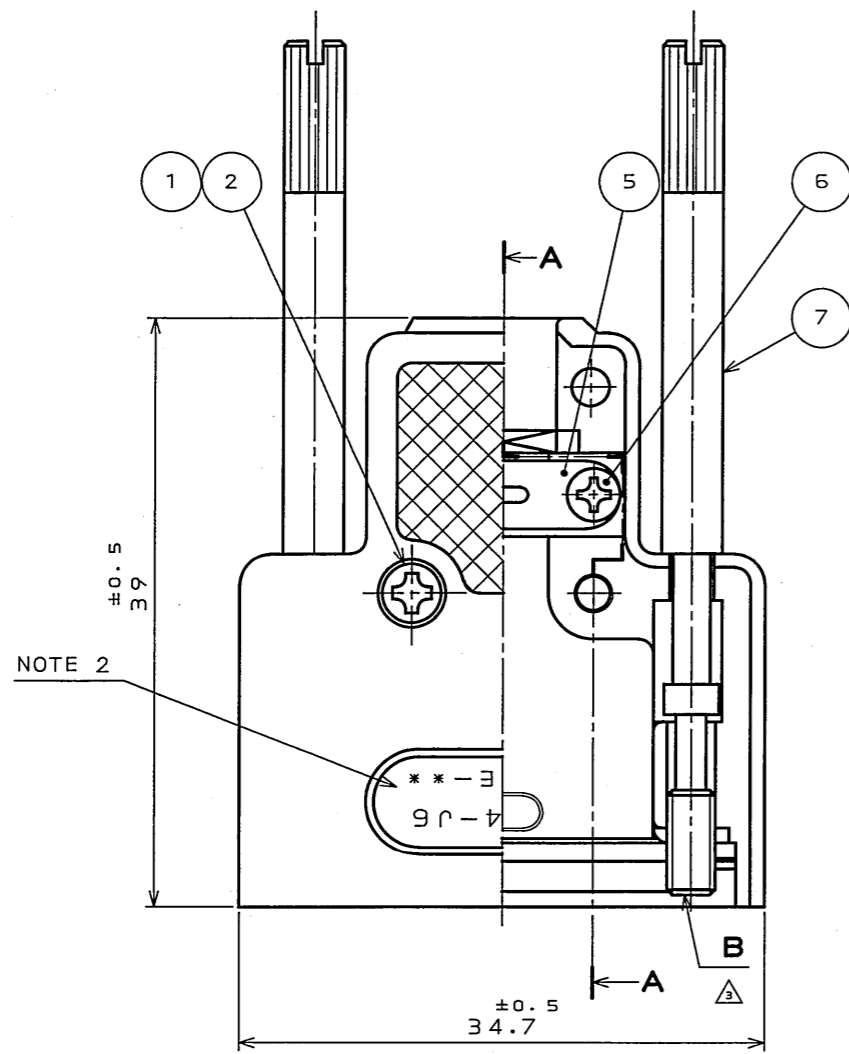


901020106
(DRAWING NO.) 台架図

版数 REV.	年月日 DATE	DCN NO.	変更内容 DESCRIPTION	製図 DR.	担当 CHK.	査閲 APPD.	承認 APPD.
3	30.Jun.2005	057603	REDRAWN ETC.	H.SAKURADA	T.NOMIYAMA	—	<i>J. Sakurada</i>



NOTE 1. APPLICABLE CABLE DIAMETER SHALL BE $\phi 5.5 \sim \phi 7$.
CABLE DIAMETER SHOWN HERE IS WHEN THE SHIELD IS BENT.
2. NOMENCLATURE IS SHOWN IN TABLE 1.
"-F", "-F1", "-F6" IN THE PART NUMBER IS MARKED.
3. THIS PART IS NOT ASSEMBLED, BUT ATTACHED.

注1. 適用ケーブル径範囲は $\phi 5.5$ 以上 $\sim \phi 7$ 以下迄とする。
尚、ケーブル径についてはシールドを折り返した時の寸法を示す。
2. 品名表示は表1による。"-F", "-F1", "-F6"は捺印表示とする。
3. 本部品は組立せず添付品とする。

TABLE 1

PART NUMBER 品名表示	SCREW LOCK SIZE (B) 嵌合固定ネジサイズ (B)
DE-C4-J6-F	M2.6 (P=0.45)
DE-C4-J6-F1	#4-40UNC-2A
DE-C4-J6-F6	M3 (P=0.5)

7	SCREW LOCK	2	STEEL	NICKEL PLATING	TABLE 1
6	CROSS PAN HEAD SCREW	2	STEEL	NICKEL PLATING	M2 X 5
5	CLAMP SADDLE	1	STEEL	NICKEL PLATING	
4	HOOD (LOWER)	1	ALUMINUM DIECAST	SATIN NICKEL PLATING	
3	HOOD (UPPER)	1	ALUMINUM DIECAST	SATIN NICKEL PLATING	
2	SPRING WASHER	2	STEEL	NICKEL PLATING	
1	CROSS PAN HEAD SCREW	2	BRASS	NICKEL PLATING	M2.6 X 10
符号 NO.	名称 DESCRIPTION	個数 QTY.	材料 MATERIAL	仕上 FINISH	備考 REMARKS
仕様書 (SPECIFICATION) T83-4 Δ		第1版 (ORIGINAL DATE) 22.Jul.1985		尺度 (SCALE) 2:1	シリーズ (SERIES) D-sub
公差 (GENERAL TOLERANCE)		製図 DR. HAYAKAWA		名称 (TITLE) DE-C4-J6-F*	
寸法 (DIMENSION)		担当 CHK. TASHIRO			
角度 (ANGLES)		査閲 APPD. NISHINO			
		承認 APPD. KANEDA			
. ± 0.5				質量 (MASS)	
.X ±					
.XX ±					
.XXX ±				日本航空電子工業株式会社 JAPAN AVIATION ELECTRONICS INDUSTRY, LTD.	
				図面番号 (DRAWING NO.) SJ020106	
				版数 (REV.) 3	

Данный компонент на территории Российской Федерации

Вы можете приобрести в компании MosChip.

Для оперативного оформления запроса Вам необходимо перейти по данной ссылке:

<http://moschip.ru/get-element>

Вы можете разместить у нас заказ для любого Вашего проекта, будь то серийное производство или разработка единичного прибора.

В нашем ассортименте представлены ведущие мировые производители активных и пассивных электронных компонентов.

Нашей специализацией является поставка электронной компонентной базы двойного назначения, продукции таких производителей как XILINX, Intel (ex.ALTERA), Vicor, Microchip, Texas Instruments, Analog Devices, Mini-Circuits, Amphenol, Glenair.

Сотрудничество с глобальными дистрибьюторами электронных компонентов, предоставляет возможность заказывать и получать с международных складов практически любой перечень компонентов в оптимальные для Вас сроки.

На всех этапах разработки и производства наши партнеры могут получить квалифицированную поддержку опытных инженеров.

Система менеджмента качества компании отвечает требованиям в соответствии с ГОСТ Р ИСО 9001, ГОСТ РВ 0015-002 и ЭС РД 009

Офис по работе с юридическими лицами:

105318, г.Москва, ул.Щербаковская д.3, офис 1107, 1118, ДЦ «Щербаковский»

Телефон: +7 495 668-12-70 (многоканальный)

Факс: +7 495 668-12-70 (доб.304)

E-mail: info@moschip.ru

Skype отдела продаж:

moschip.ru

moschip.ru_4

moschip.ru_6

moschip.ru_9