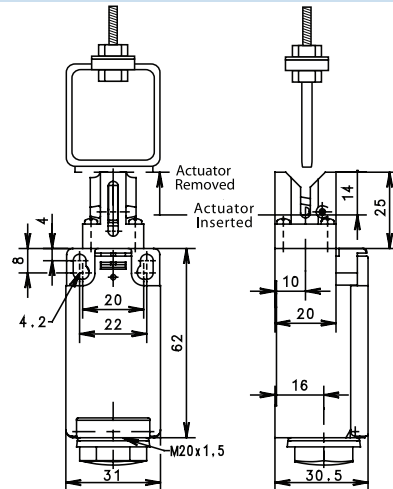


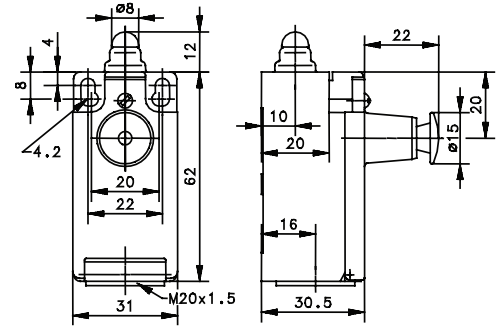
I88 Series



KS



W RAST



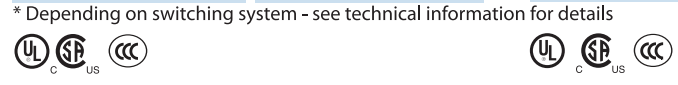
| Switching Operation | Slow Action | Snap Action | Slow Action | Snap Action |
|---|---------------------------------------|-------------|---|-------------|
| 1 NC / 1 NO Contacts | 611.6819.140 I88-U1Z KS | - - | 618.6103.005 I88-U1Z W RAST | - - |
| 2 NC Contacts | - - | - - | 618.6803.155 I88-A2Z W RAST | - - |
| 2 NO Contacts | - - | - - | - - | - - |
| 1 NC / 1 NO Contacts Overlapping | - - | - - | - - | - - |

Replacement actuator:

391.8401.031

| Technical Information | Slow Action | Snap Action | Slow Action | Snap Action |
|----------------------------------|----------------------|----------------------|----------------------|----------------------|
| Maximum Switching Voltage | 240V | 240V | 240V | 240V |
| Max. Switching Amps (up to)* | 10A | 10A | 10A | 10A |
| B10d (up to)* | 20 Million | 20 Million | 20 Million | 20 Million |
| Mechanical Service Life (up to)* | 3 x 10 ⁶ | 10 x 10 ⁶ | 10 x 10 ⁶ | 10 x 10 ⁶ |
| Switching Frequency | ≤ 100/min | ≤ 100/min | ≤ 100/min | ≤ 100/min |
| Operating Temperature | -30 °C to +80 °C | -30 °C to +80 °C | -30 °C to +80 °C | -30 °C to +80 °C |
| Protection Rating | IP65 | IP65 | IP65 | IP65 |
| Utilization Category (up to)* | AC-15, Ue/Ue 240V 3A | AC-15, Ue/Ue 240V 3A | AC-15, Ue/Ue 240V 3A | AC-15, Ue/Ue 240V 3A |
| Rate Insulation Voltage | 250VAC | 250VAC | 250VAC | 250VAC |

Approvals



* Depending on switching system - see technical information for details

Drawing dimensions in mm

Данный компонент на территории Российской Федерации

Вы можете приобрести в компании MosChip.

Для оперативного оформления запроса Вам необходимо перейти по данной ссылке:

<http://moschip.ru/get-element>

Вы можете разместить у нас заказ для любого Вашего проекта, будь то серийное производство или разработка единичного прибора.

В нашем ассортименте представлены ведущие мировые производители активных и пассивных электронных компонентов.

Нашей специализацией является поставка электронной компонентной базы двойного назначения, продукции таких производителей как XILINX, Intel (ex.ALTERA), Vicor, Microchip, Texas Instruments, Analog Devices, Mini-Circuits, Amphenol, Glenair.

Сотрудничество с глобальными дистрибьюторами электронных компонентов, предоставляет возможность заказывать и получать с международных складов практически любой перечень компонентов в оптимальные для Вас сроки.

На всех этапах разработки и производства наши партнеры могут получить квалифицированную поддержку опытных инженеров.

Система менеджмента качества компании отвечает требованиям в соответствии с ГОСТ Р ИСО 9001, ГОСТ РВ 0015-002 и ЭС РД 009

Офис по работе с юридическими лицами:

105318, г.Москва, ул.Щербаковская д.3, офис 1107, 1118, ДЦ «Щербаковский»

Телефон: +7 495 668-12-70 (многоканальный)

Факс: +7 495 668-12-70 (доб.304)

E-mail: info@moschip.ru

Skype отдела продаж:

moschip.ru

moschip.ru_4

moschip.ru_6

moschip.ru_9