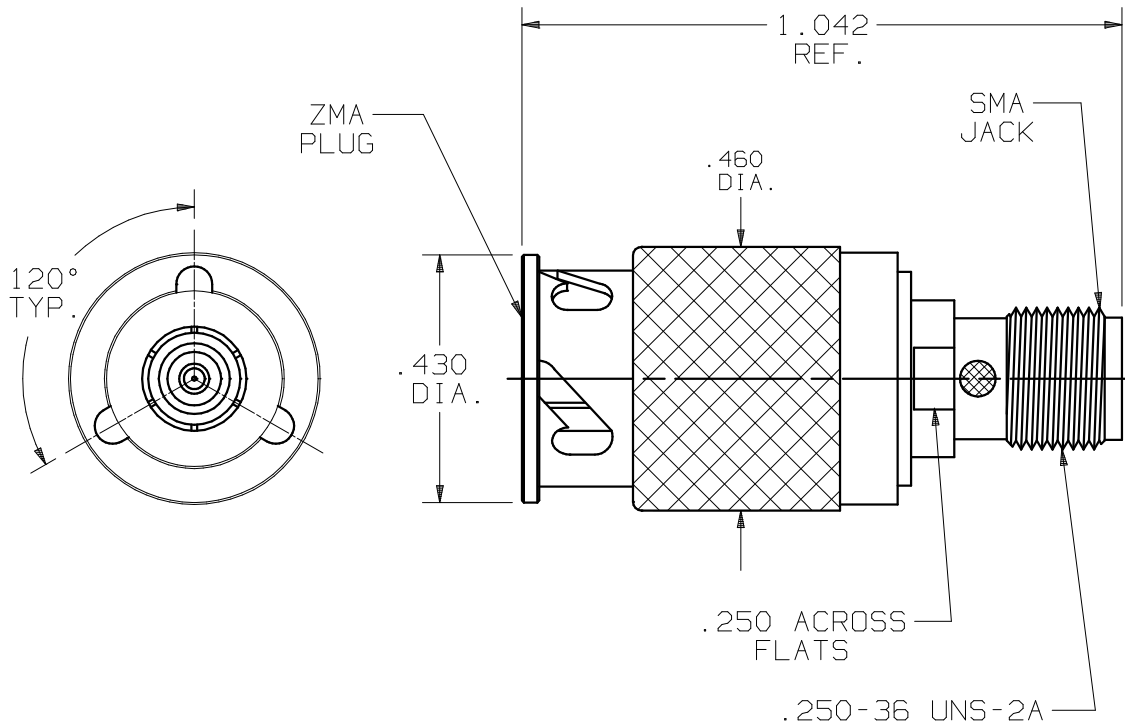


PRODUCT DATA DRAWING

CAD GENERATED DRAWING	DCN CONTROLLED DOCUMENT	DWG. NO. SF1122-6032
-----------------------------	-------------------------------	--------------------------------



MATERIALS:

BODY,
WASHERS,
COUPLING NUT: STAINLESS STEEL PER
AMS-5640, UNS S30300 (TYPE I), COND. A
INSULATOR: TEFLON PER ASTM-D-1457.
CONTACTS &
LOCK RING: BERYLLIUM COPPER PER ASTM-B196
COND. TDO4, ALLOY UNS-C17300.
SPRING: 17-7 PH STAINLESS STEEL.

FINISHES:

BODY,
SPRING,
WASHERS,
COUPLING NUT: PASSIVATE PER QQ-P-35C
CONTACTS: GOLD PER MIL-G-45204, TYPE I,
GRADE C, CLASS O OVER NICKEL PER QQ-N-290
CLASS 1

ELECTRICAL:

IMPEDANCE: 50 OHMS
FREQ. RANGE: DC-12.4 GHz
D.W.V.: 1000 VRMS
INSUL. RES.: 5,000 MEGOHMS MIN

SYM.	DESCRIPTION	DATE	APPR.	UNLESS OTHERWISE SPECIFIED:	DIMENSIONS ARE IN INCHES			SV Microwave, Inc. 2400 Centrepark West Drive, Suite 100 West Palm Beach, FL 33409
—	REL. DCN 24935	12/98	JM	1) ALL DIMENSIONS ARE AFTER PLATING. 2) BREAK CORNERS & EDGES .005 R. MAX. 3) CHAM. 1st & LAST THDS. 4) SURFACE ROUGHNESS 63 J MIL-STD-10. 5) DIAS. ON COMMON CENTERS TO BE CONCENTRIC WITHIN .005 T.I.R. 6) REMOVE ALL BURRS.	TOLERANCES: DECIMALS FRACTIONAL ANGULAR .X ±.030 ±1/64 X° ±1°0' .XX ±.015 X°X' ±15' .XXX ±.005			
A	REV. DCN 28217	04/02	STW		MATERIAL: SEE P/L FINISH: SEE P/L AREA: N/A			DWG. NO. SF1122-6032
				DRAWN: VMJ 12/03/98	SIZE	CAGE NO.	SCALE	
				CHECKED: JM 12/04/98	A	95077	3X	
				APPROVED: JM 12/04/98				

Данный компонент на территории Российской Федерации

Вы можете приобрести в компании MosChip.

Для оперативного оформления запроса Вам необходимо перейти по данной ссылке:

<http://moschip.ru/get-element>

Вы можете разместить у нас заказ для любого Вашего проекта, будь то серийное производство или разработка единичного прибора.

В нашем ассортименте представлены ведущие мировые производители активных и пассивных электронных компонентов.

Нашей специализацией является поставка электронной компонентной базы двойного назначения, продукции таких производителей как XILINX, Intel (ex.ALTERA), Vicor, Microchip, Texas Instruments, Analog Devices, Mini-Circuits, Amphenol, Glenair.

Сотрудничество с глобальными дистрибьюторами электронных компонентов, предоставляет возможность заказывать и получать с международных складов практически любой перечень компонентов в оптимальные для Вас сроки.

На всех этапах разработки и производства наши партнеры могут получить квалифицированную поддержку опытных инженеров.

Система менеджмента качества компании отвечает требованиям в соответствии с ГОСТ Р ИСО 9001, ГОСТ РВ 0015-002 и ЭС РД 009

Офис по работе с юридическими лицами:

105318, г.Москва, ул.Щербаковская д.3, офис 1107, 1118, ДЦ «Щербаковский»

Телефон: +7 495 668-12-70 (многоканальный)

Факс: +7 495 668-12-70 (доб.304)

E-mail: info@moschip.ru

Skype отдела продаж:

moschip.ru

moschip.ru_4

moschip.ru_6

moschip.ru_9