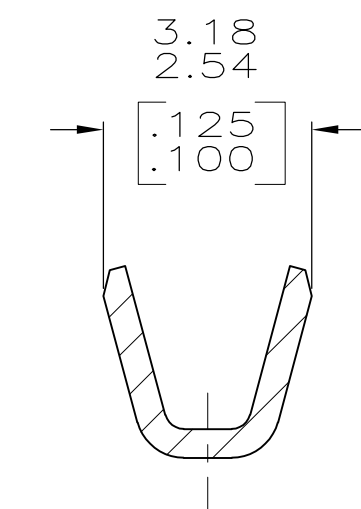
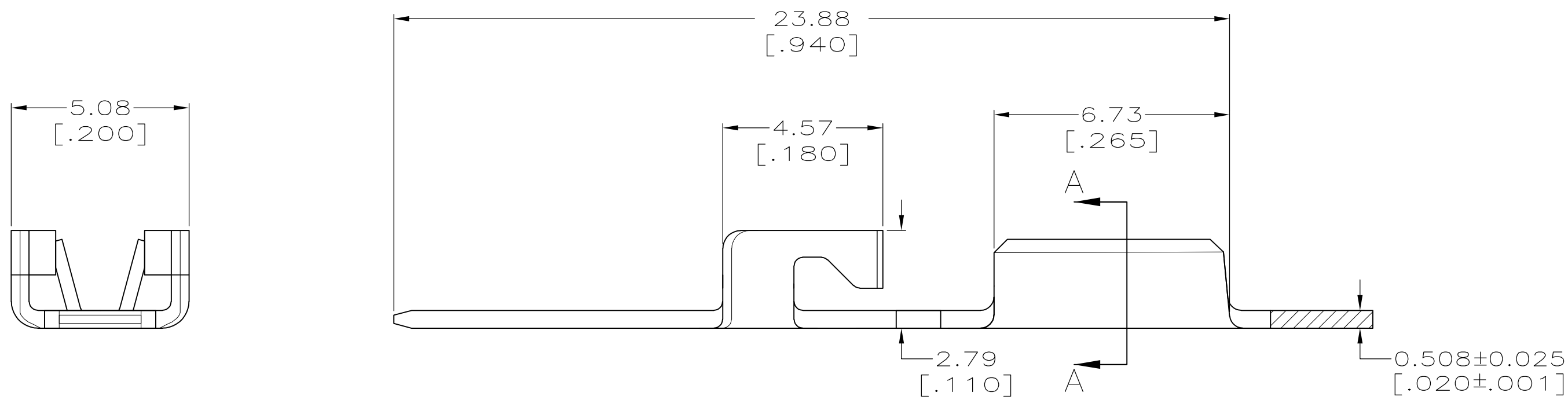
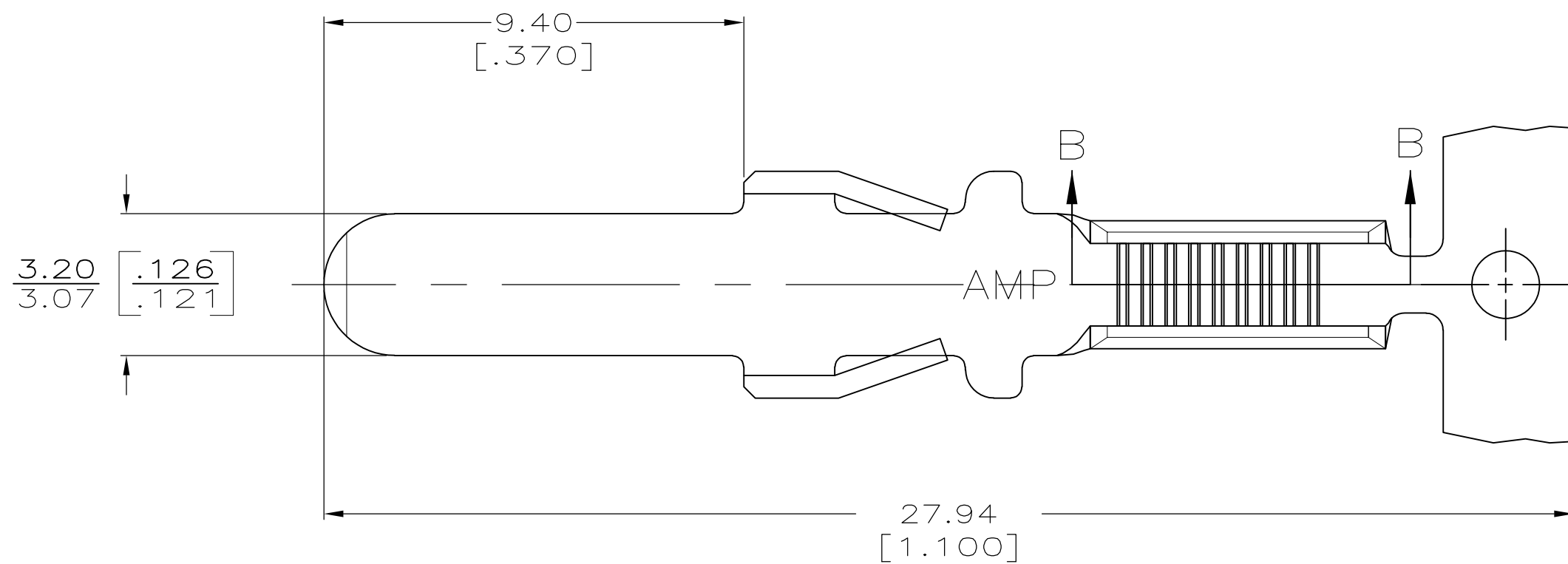


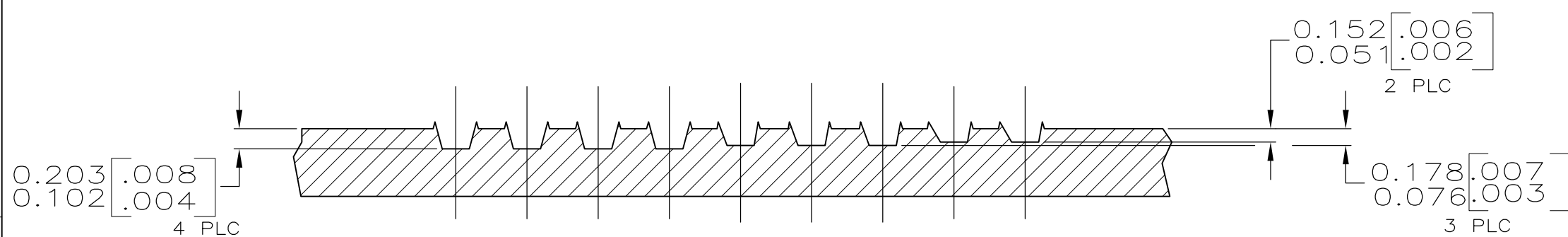
THIS DRAWING IS UNPUBLISHED. RELEASED FOR PUBLICATION
 © COPYRIGHT - By TYCO ELECTRONICS CORPORATION. ALL RIGHTS RESERVED.

| LOC | DIST | REVISIONS | | | |
|-----|------|--------------------------|---------|-----|------|
| P | LTR | DESCRIPTION | DATE | DWN | APVD |
| AF | 50 | | | | |
| | F | REVISE PER ECR-13-013738 | 15FEB14 | GRZ | JL |

1 CONTINUOUS STRIP ON REEL.



SECTION A-A
SCALE 10:1



SECTION B-B
SCALE 25:1

| | |
|-----------------------|-------------|
| 400-1600 CMA RANGE | 1217029-1 |
| WIRE RANGE | PART NUMBER |

| | | | |
|------------------|-------|--|---------------|
| TE Connectivity | | CONTACT, 3.18 [.125] BLADE,AMPLIVAR | |
| | | SIZE | CAGE CODE |
| A2 | 00779 | DRAWING NO | RESTRICTED TO |
| C=1217029 | | SCALE | SHEET |
| CUSTOMER DRAWING | | 8:1 | 1 of 1 |
| | | REV | F |

| | | | |
|--|---|--|-------------------|
| THIS DRAWING IS A CONTROLLED DOCUMENT. | | DWN | 04/NOV/97 |
| | | CHK | PHILLIP M FORTNEY |
| | | CHK | JEFF R RUTH |
| | | APVD | - |
| DIMENSIONS: | | TOLERANCES UNLESS OTHERWISE SPECIFIED: | |
| INCHES | | 0 PLC | ± - |
| | | 1 PLC | ± - |
| | | 2 PLC | ± 0.25 [.010] |
| | | 3 PLC | ± - |
| | | 4 PLC | ± - |
| | | ANGLES | ± - |
| MATERIAL | FINISH | WEIGHT | |
| BRASS | 0.002032 [.000080] MIN TIN PL PER MIL-T-10727 | - | |

CUSTOMER DRAWING

Данный компонент на территории Российской Федерации

Вы можете приобрести в компании MosChip.

Для оперативного оформления запроса Вам необходимо перейти по данной ссылке:

<http://moschip.ru/get-element>

Вы можете разместить у нас заказ для любого Вашего проекта, будь то серийное производство или разработка единичного прибора.

В нашем ассортименте представлены ведущие мировые производители активных и пассивных электронных компонентов.

Нашей специализацией является поставка электронной компонентной базы двойного назначения, продукции таких производителей как XILINX, Intel (ex.ALTERA), Vicor, Microchip, Texas Instruments, Analog Devices, Mini-Circuits, Amphenol, Glenair.

Сотрудничество с глобальными дистрибьюторами электронных компонентов, предоставляет возможность заказывать и получать с международных складов практически любой перечень компонентов в оптимальные для Вас сроки.

На всех этапах разработки и производства наши партнеры могут получить квалифицированную поддержку опытных инженеров.

Система менеджмента качества компании отвечает требованиям в соответствии с ГОСТ Р ИСО 9001, ГОСТ РВ 0015-002 и ЭС РД 009

Офис по работе с юридическими лицами:

105318, г.Москва, ул.Щербаковская д.3, офис 1107, 1118, ДЦ «Щербаковский»

Телефон: +7 495 668-12-70 (многоканальный)

Факс: +7 495 668-12-70 (доб.304)

E-mail: info@moschip.ru

Skype отдела продаж:

moschip.ru

moschip.ru_4

moschip.ru_6

moschip.ru_9