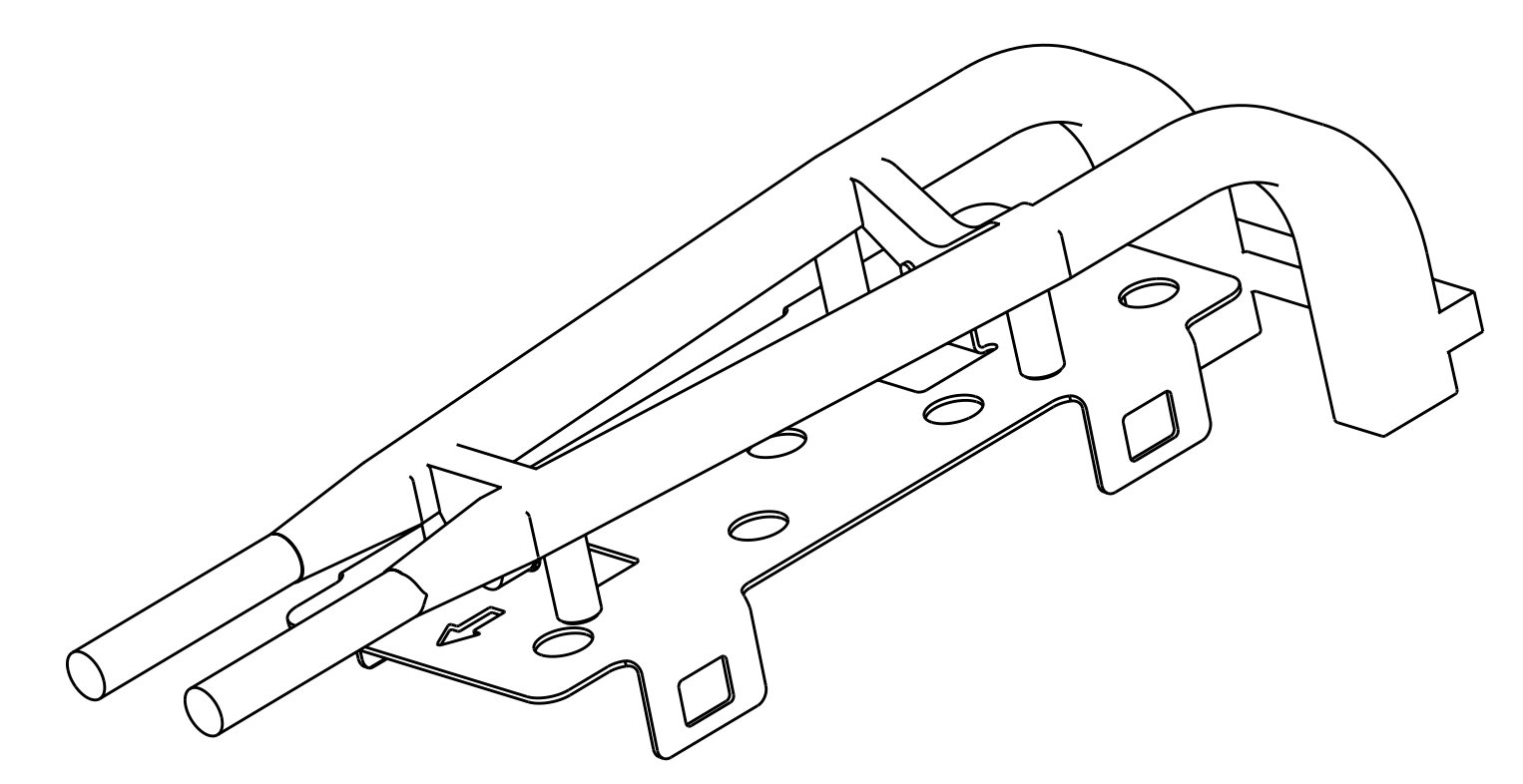
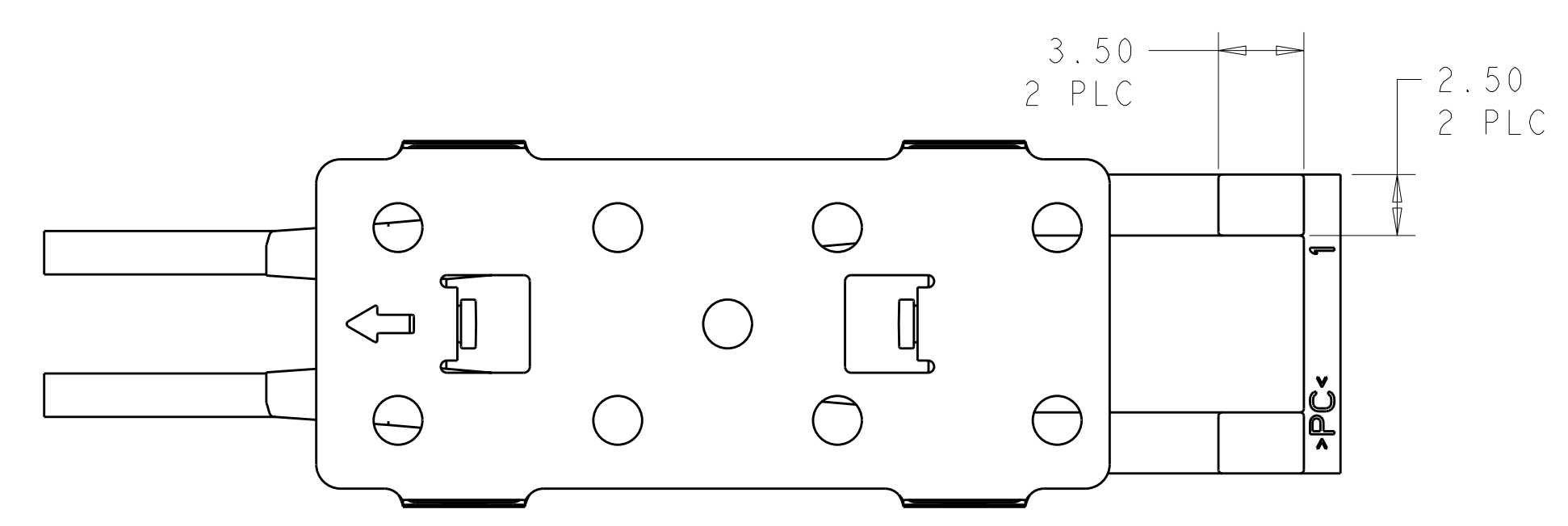
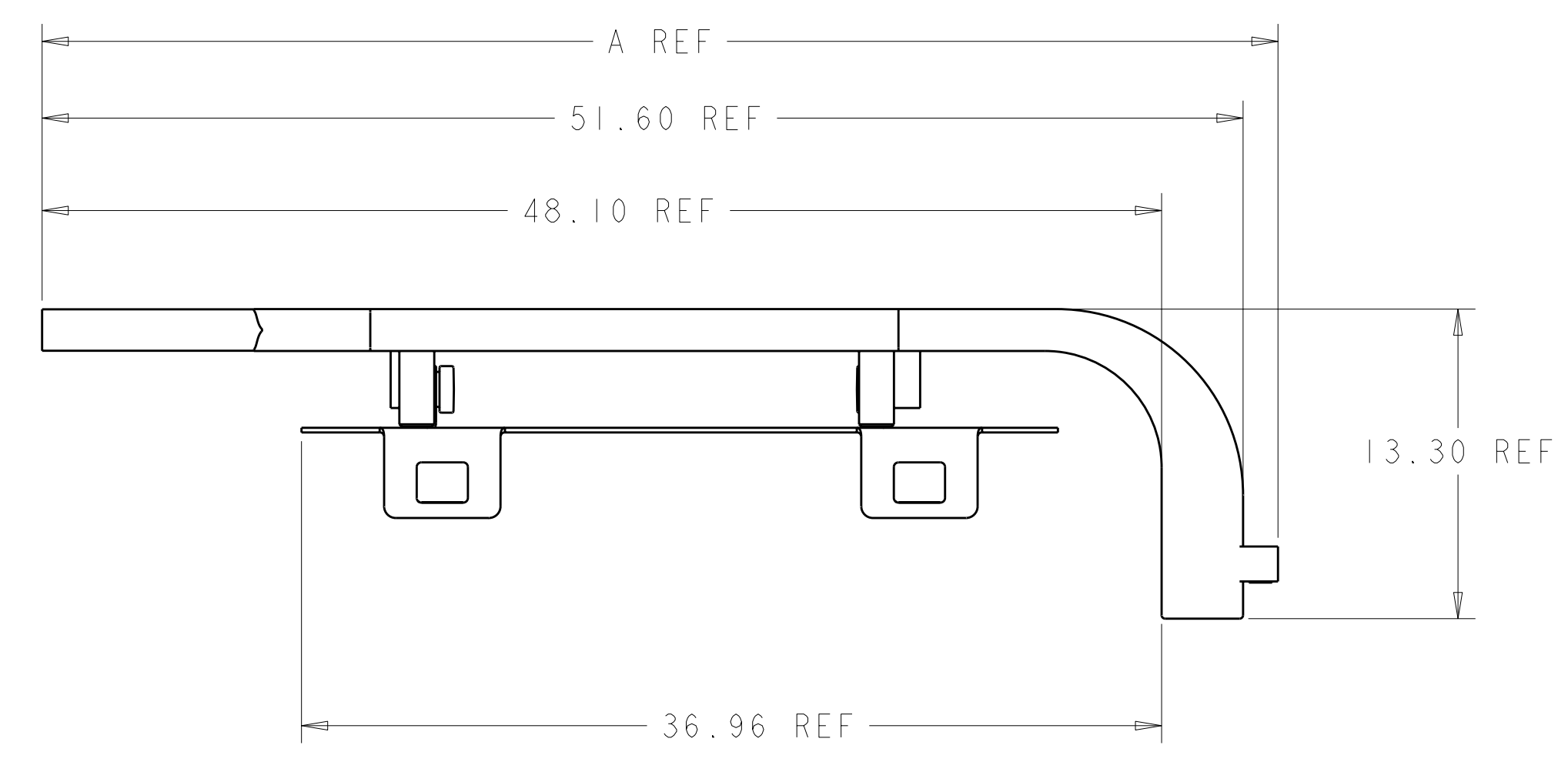
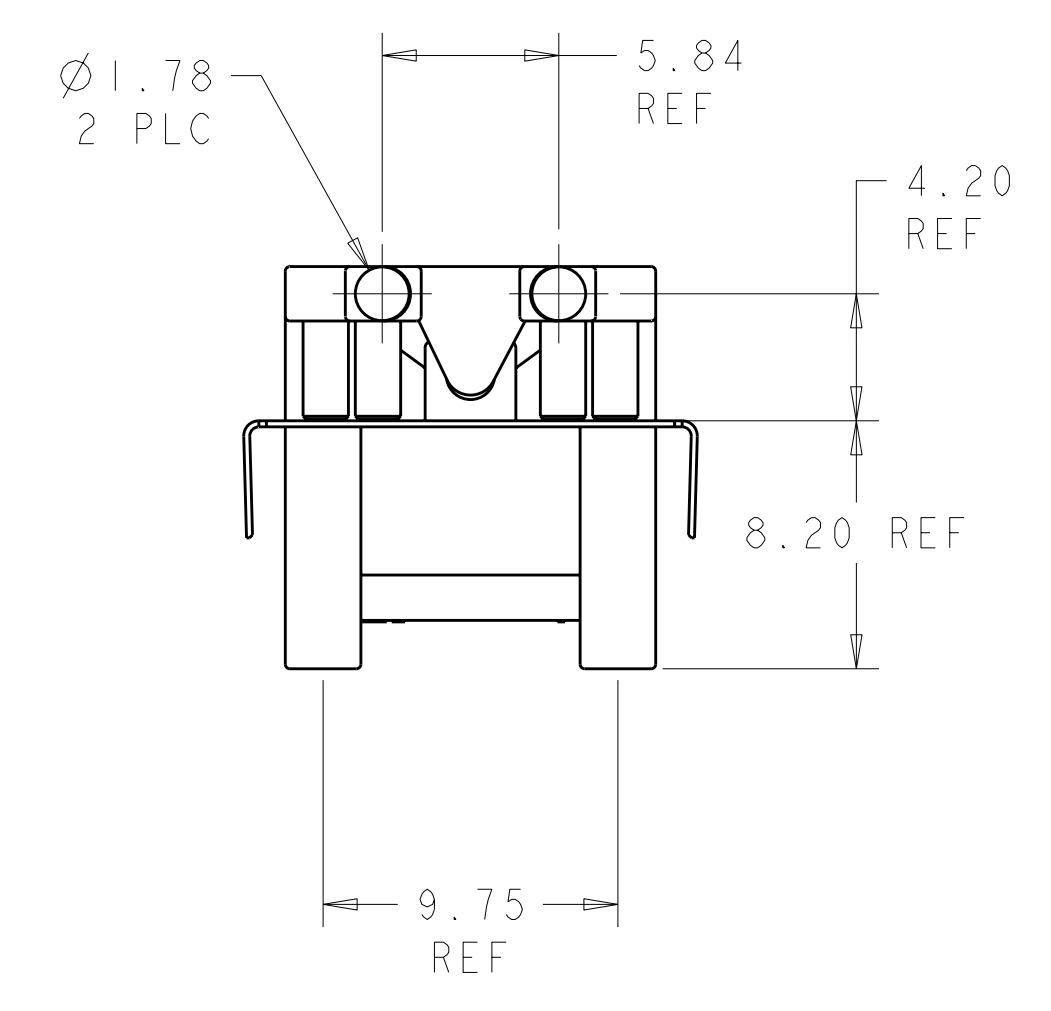
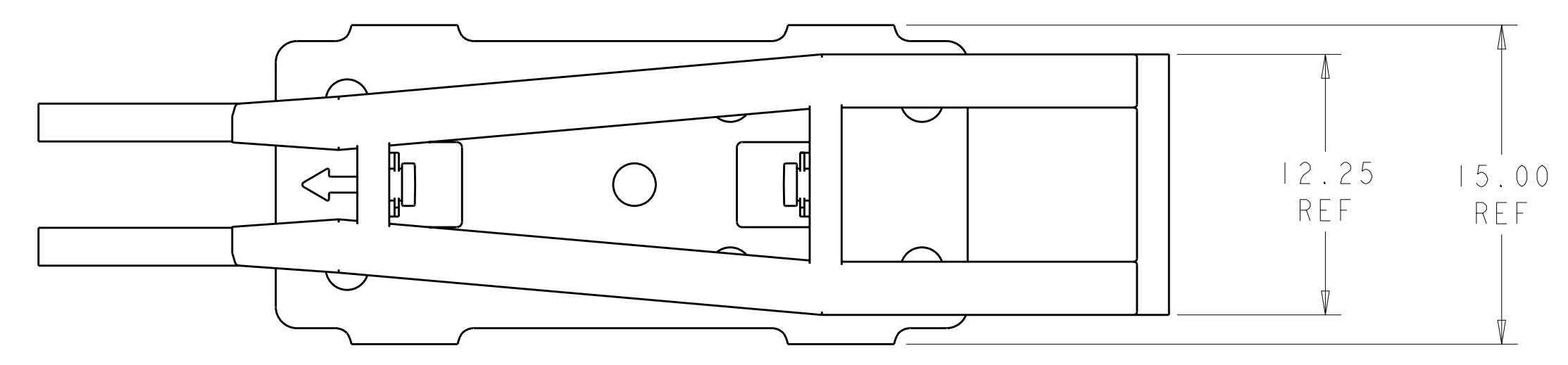


LOC	DIST	REVISIONS					
ES	00	P	LTB	DESCRIPTION	DATE	DWN	APVD
		B		ECO-08-002182	14JAN08	ML	SY
		C		REVISED PER ECO-12-003825	17FEB2012	JY	AC



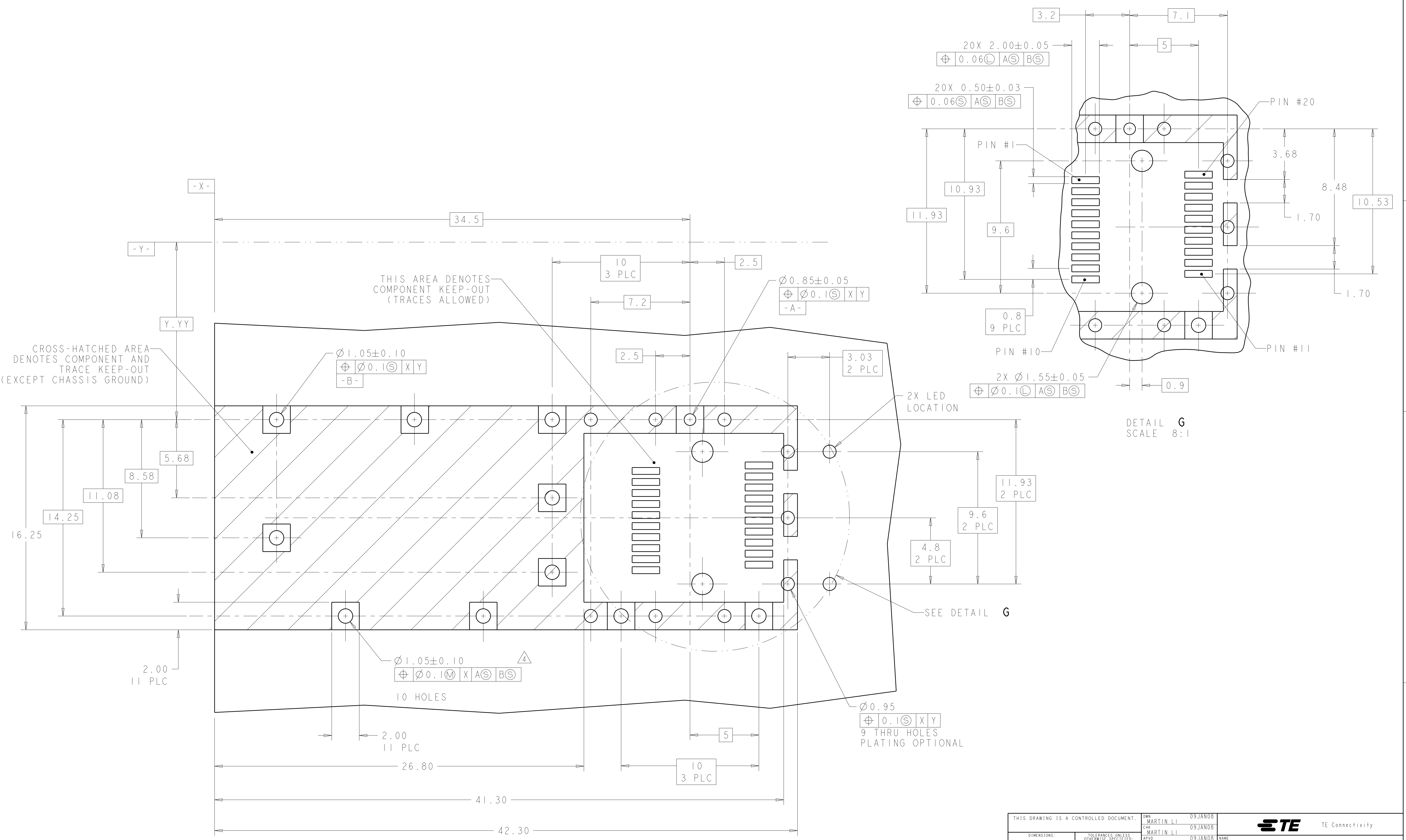
1. MATERIAL:
 LIGHTPIPE: POLYCARBONATE, CLEAR
 LIGHTPIPE BRACKET: STAINLESS STEEL.

52	1367627-2
53.1	1367627-1
DIMENSION A	PART NUMBER

THIS DRAWING IS A CONTROLLED DOCUMENT.		DWN	MARTIN LI	09JAN08	NAME	STE	TE Connectivity
DIMENSIONS:		CHK	MARTIN LI	09JAN08			
TOLERANCES UNLESS OTHERWISE SPECIFIED:		APVD	STEVEN YAO	09JAN08	PRODUCT SPEC	LIGHT PIPE ASSEMBLY FOR IX1 SFP	
mm	0 PLC ±	APPLICATION SPEC		SIZE	CAGE CODE	DRAWING NO	RESTRICTED TO
	1 PLC ±0.10	MATERIAL		A100779	C=1367627		
	2 PLC ±	FINISH		CUSTOMER DRAWING	SCALE	2:1	SHEET 1 OF 3
	3 PLC ±				REV	C	
	4 PLC ±						
	ANGLES ±						

LOC	DIST	REV	DATE	BY	APPD
ES	00				

REVISIONS		DATE	BY	APPD
1	SEE SHEET 1			



THIS AREA DENOTES COMPONENT KEEP-OUT (TRACES ALLOWED)

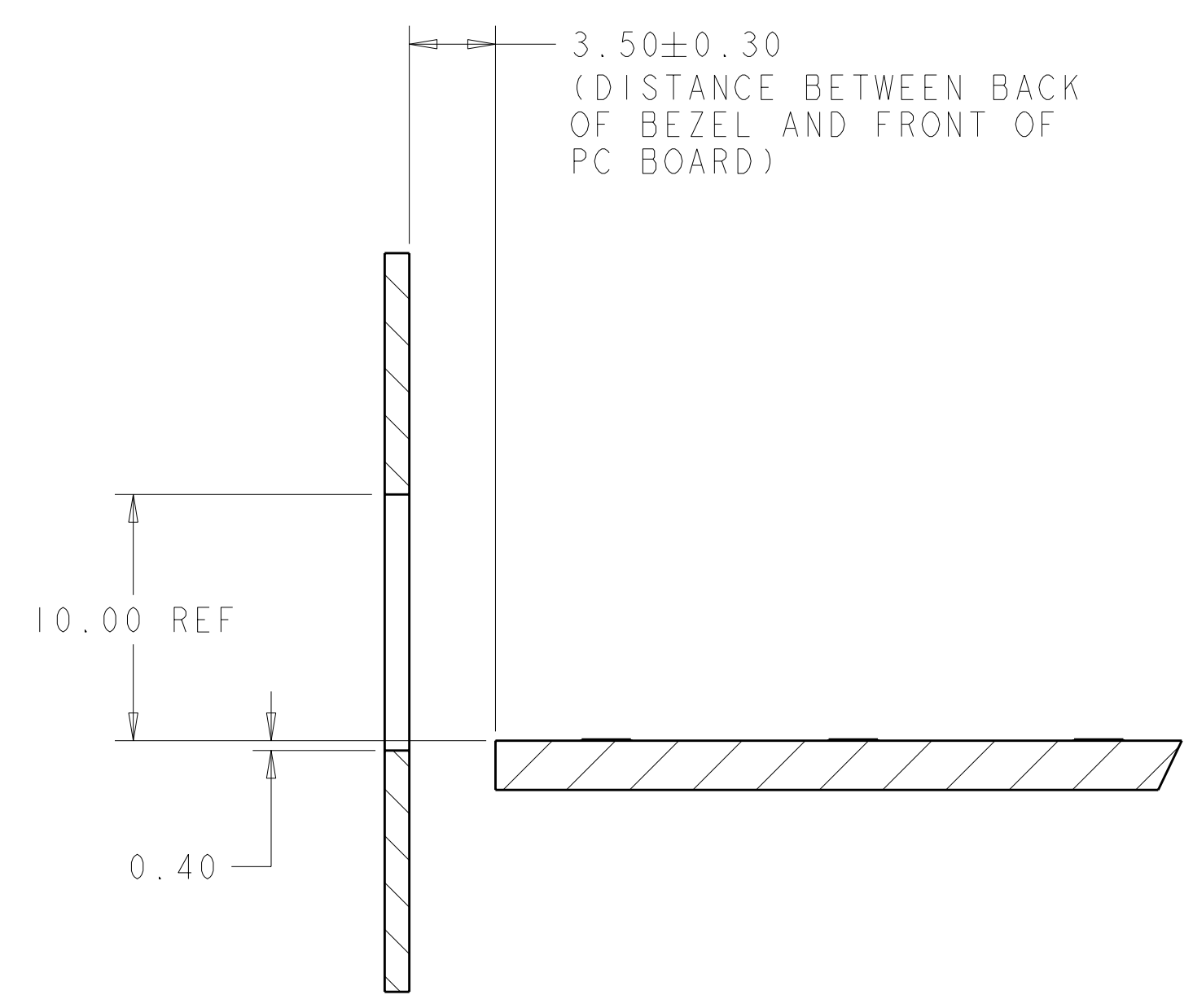
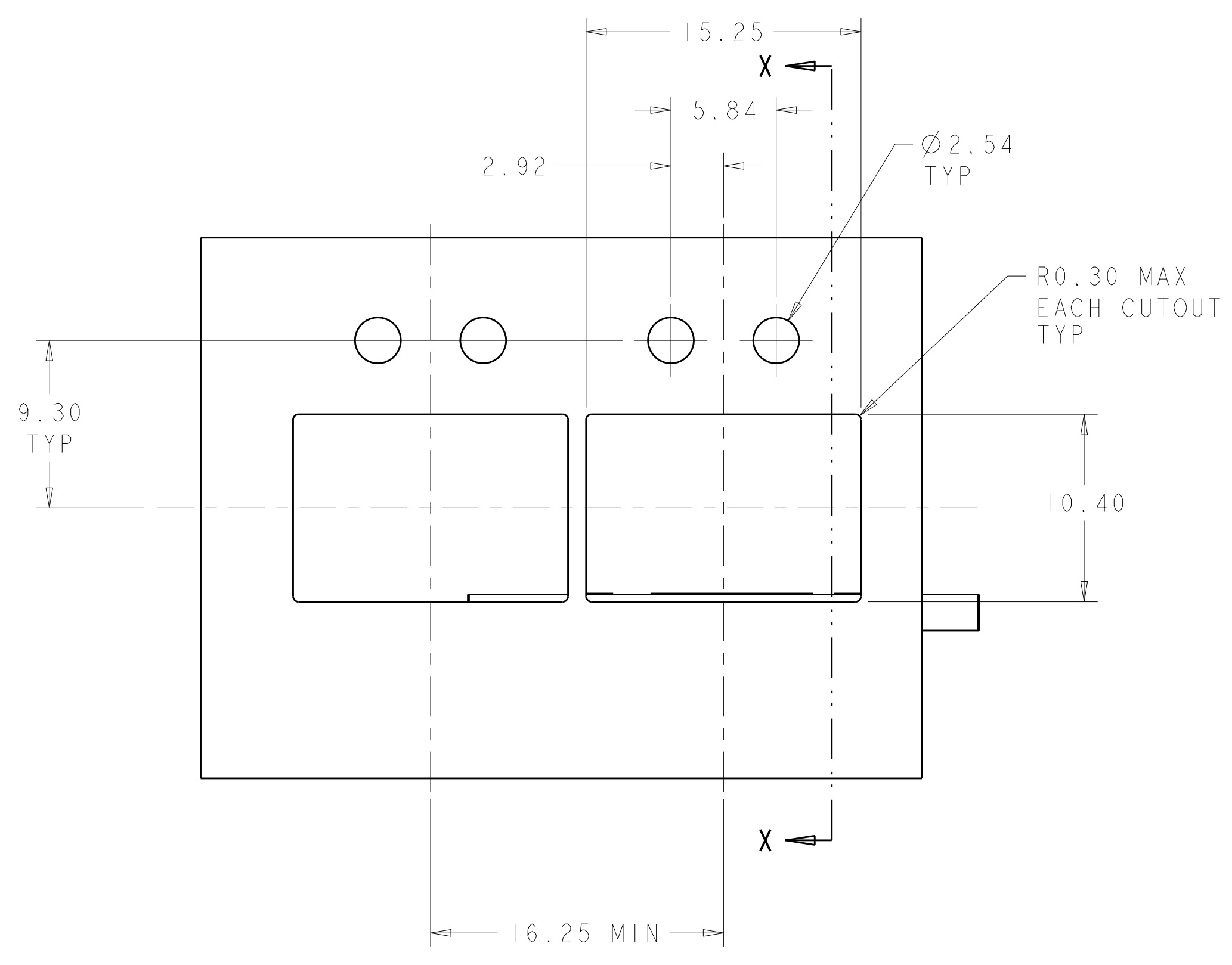
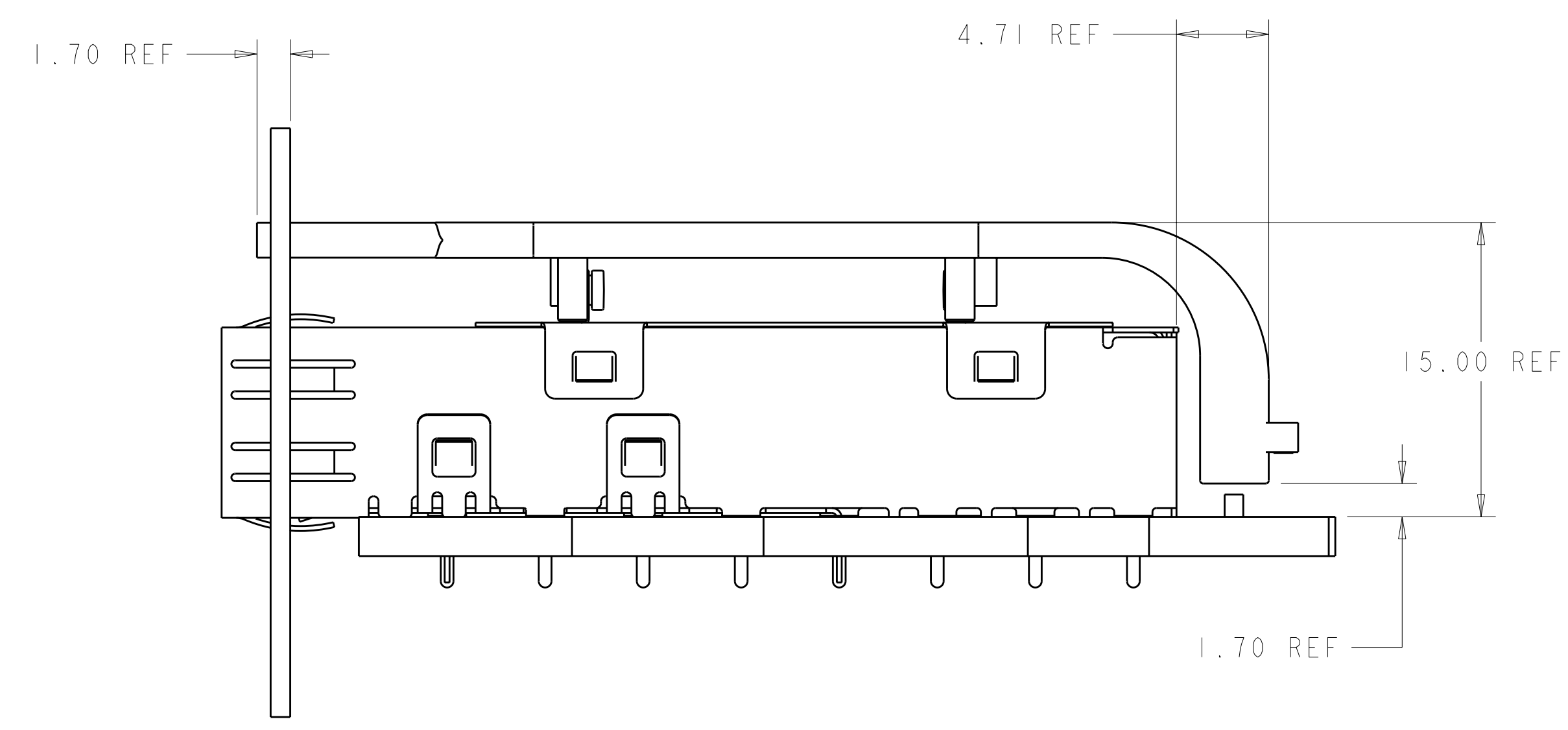
CROSS-HATCHED AREA DENOTES COMPONENT AND TRACE KEEP-OUT (EXCEPT CHASSIS GROUND)

DETAIL G SCALE 8:1

RECOMMENDED PCB LAYOUT SCALE 8:1

THIS DRAWING IS A CONTROLLED DOCUMENT.		DWN MARTIN LI 09JAN08 CHK MARTIN LI 09JAN08 APVD STEVEN YAO 09JAN08	TE Connectivity
DIMENSIONS: mm 		NAME: LIGHT PIPE ASSEMBLY FOR IX1 SFP PRODUCT SPEC: APPLICATION SPEC: SIZE: CAGE CODE DRAWING NO: A100779C=1367627 RESTRICTED TO:	
TOLERANCES UNLESS OTHERWISE SPECIFIED: 9 PLC ± 3 PLC ±0.10 5 PLC ± 4 PLC ± ANGLES ±		WEIGHT: FINISH:	SCALE 5:1 SHEET 2 OF 3 REV C
MATERIAL:		CUSTOMER DRAWING	

LOC	DIST	REVISIONS			
ES	00	REV	DATE	DWN	APVD
-	-	SEE SHEET 1	-	-	-



SECTION X-X

RECOMMENDED BEZEL CUTOUT AND PC BOARD-BEZEL POSITION

THIS DRAWING IS A CONTROLLED DOCUMENT.		DWN: MARTIN LI 09JAN08	TE Connectivity
DIMENSIONS: mm		CHK: MARTIN LI 09JAN08	
TOLERANCES UNLESS OTHERWISE SPECIFIED:		APVD: STEVEN YAO 09JAN08	NAME: LIGHT PIPE ASSEMBLY FOR IX1 SFP
0 PLC ± 1 PLC ± 2 PLC ±0.10 3 PLC ± 4 PLC ± ANGLES ±	FINISH	PRODUCT SPEC	APPLICATION SPEC
MATERIAL		WEIGHT	SIZE: CAGE CODE: DRAWING NO: A100779C=1367627
CUSTOMER DRAWING		SCALE: 2:1	SHEET 3 OF 3 REV C

Данный компонент на территории Российской Федерации

Вы можете приобрести в компании MosChip.

Для оперативного оформления запроса Вам необходимо перейти по данной ссылке:

<http://moschip.ru/get-element>

Вы можете разместить у нас заказ для любого Вашего проекта, будь то серийное производство или разработка единичного прибора.

В нашем ассортименте представлены ведущие мировые производители активных и пассивных электронных компонентов.

Нашей специализацией является поставка электронной компонентной базы двойного назначения, продукции таких производителей как XILINX, Intel (ex.ALTERA), Vicor, Microchip, Texas Instruments, Analog Devices, Mini-Circuits, Amphenol, Glenair.

Сотрудничество с глобальными дистрибьюторами электронных компонентов, предоставляет возможность заказывать и получать с международных складов практически любой перечень компонентов в оптимальные для Вас сроки.

На всех этапах разработки и производства наши партнеры могут получить квалифицированную поддержку опытных инженеров.

Система менеджмента качества компании отвечает требованиям в соответствии с ГОСТ Р ИСО 9001, ГОСТ РВ 0015-002 и ЭС РД 009

Офис по работе с юридическими лицами:

105318, г.Москва, ул.Щербаковская д.3, офис 1107, 1118, ДЦ «Щербаковский»

Телефон: +7 495 668-12-70 (многоканальный)

Факс: +7 495 668-12-70 (доб.304)

E-mail: info@moschip.ru

Skype отдела продаж:

moschip.ru

moschip.ru_4

moschip.ru_6

moschip.ru_9