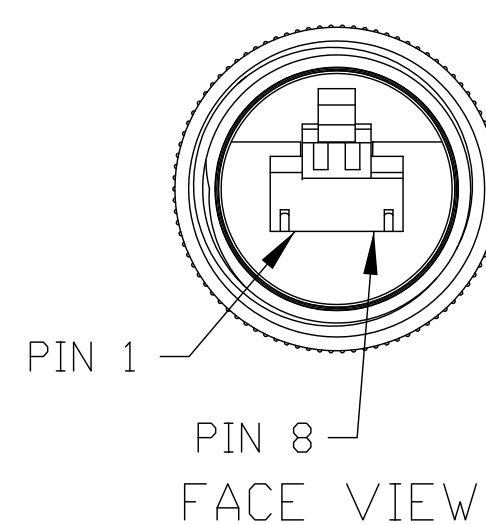
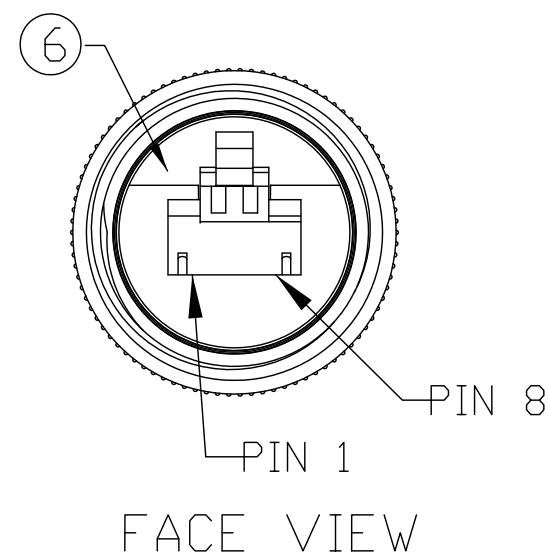
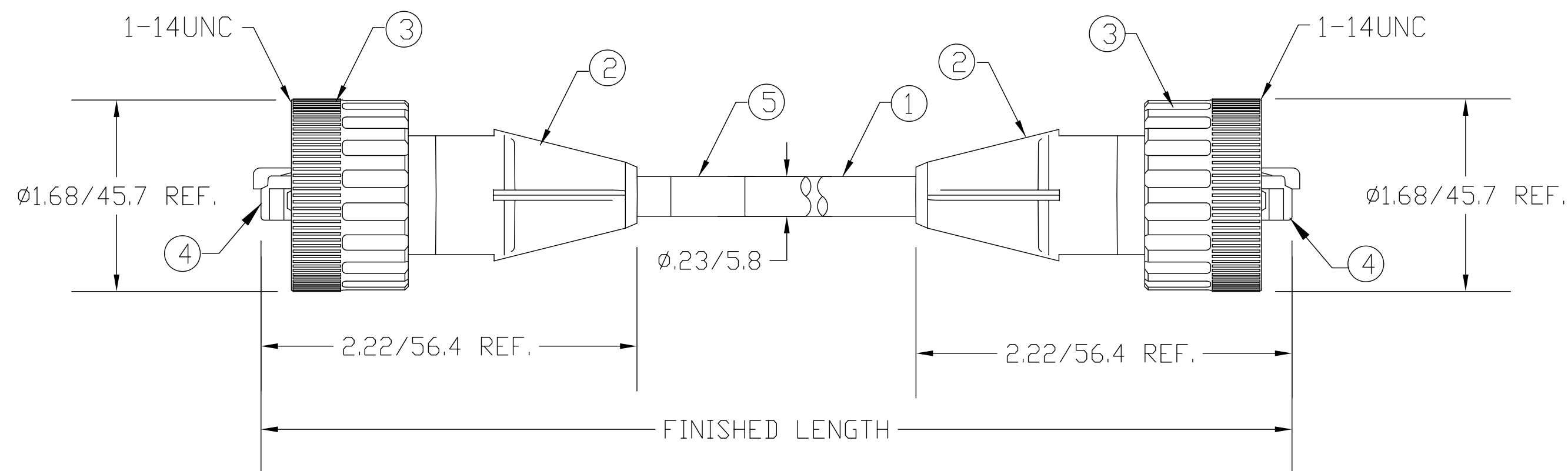
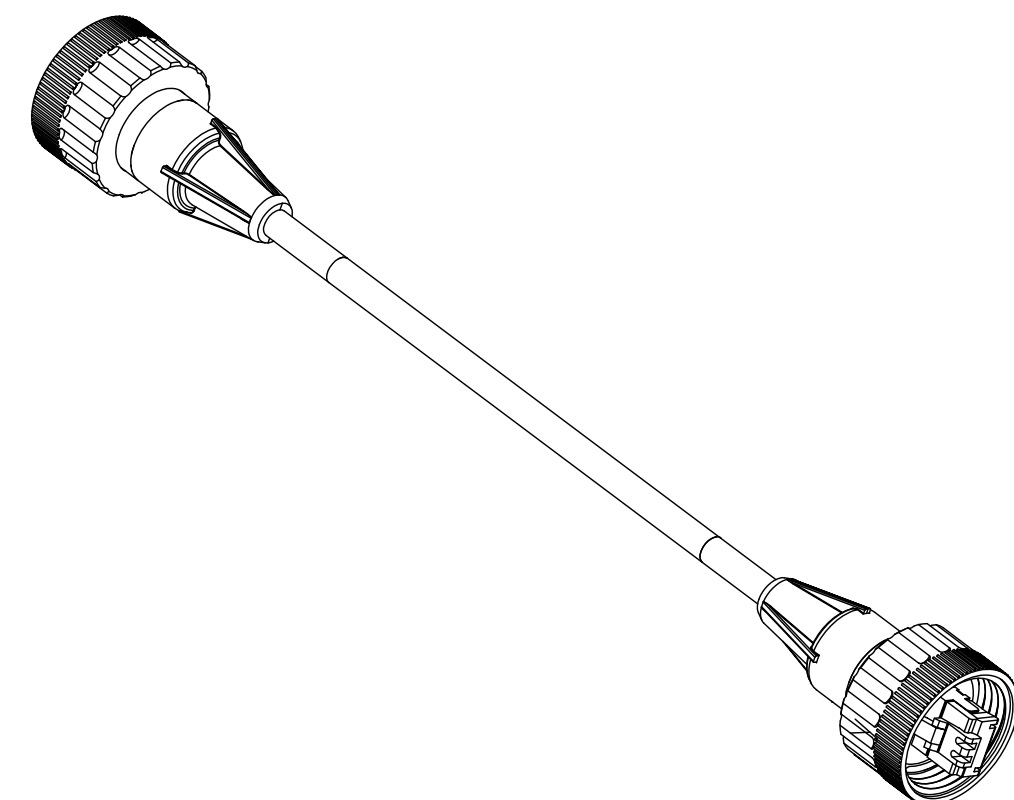


MATERIAL NUMBER	OLD PART NUMBER	FINISHED LENGTH
1300500284	ENS1115M010	3.28' +2.19" -0 [1.0M +55.6 -0]



1	WHITE/BLUE	1
2	BLUE	2
3	WHITE/ORANGE	3
4	NOT USED	4
5	NOT USED	5
6	ORANGE	6
7	NOT USED	7
8	NOT USED	8
SHD	DRAIN WIRE	SHD

WIRING DIAGRAM

VOLTAGE RATING	125 VDC
AMPERAGE RATING	1.5 AMPS
PROTECTION	IP67
OPERATING TEMPERATURE	-20°C TO 80°C

ITEM	QTY.	DESCRIPTION	MATERIAL	FINISH
6	2	O-RING	VITON	BLACK
5	1	LABEL	PLASTIC FILM	BLACK/YELLOW
4	2	RJ45 PLUG	POLYCARBONATE	CLEAR
3	2	COUPLING NUT	ABS	BLACK
2	2	OVERMOLD	PUR	BLACK
1	1	ETHERNET CABLE-CAT5E	PUR JACKET	BLACK

RLSO DRAWING EC NO: WNA2010-0442 DRWN: TVICKERS 2010/01/18 CH'KD: B.WOODMA APPR: DTITUS 2010/01/19	DESCRIPTION A	<b>QUALITY SYMBOL</b> $\nabla = 0$ $\triangle C = 0$	<b>GENERAL TOLERANCES (UNLESS SPECIFIED)</b> <table border="1"> <thead> <tr> <th></th> <th>mm</th> <th>INCH</th> </tr> </thead> <tbody> <tr><td>4 PLACES</td><td><math>\pm .---</math></td><td><math>\pm .---</math></td></tr> <tr><td>3 PLACES</td><td><math>\pm .---</math></td><td><math>\pm .005</math></td></tr> <tr><td>2 PLACES</td><td><math>\pm 0.13</math></td><td><math>\pm 0.010</math></td></tr> <tr><td>1 PLACE</td><td><math>\pm 0.25</math></td><td><math>\pm 0.020</math></td></tr> </tbody> </table>		mm	INCH	4 PLACES	$\pm .---$	$\pm .---$	3 PLACES	$\pm .---$	$\pm .005$	2 PLACES	$\pm 0.13$	$\pm 0.010$	1 PLACE	$\pm 0.25$	$\pm 0.020$	<b>DIMENSION STYLE</b> IN/MM DRAWN BY: _____ DATE: _____ CHECKED BY: _____ DATE: _____ APPROVED BY: <b>DTITUS</b> DATE: <b>2010/01/19</b>	<b>SCALE</b> 1:1 <b>DESIGN UNITS</b> INCH <b>THIRD ANGLE PROJECTION</b>	<b>TITLE</b> <b>RJ-LNXX CORDSET MALE/MALE 10 BASE T PUR CABLE</b> <b>MOLEX INCORPORATED</b> MATERIAL NO. <b>SEE CHART</b> DOCUMENT NO. <b>SD-130050-026</b> SHEET NO. <b>1 OF 1</b>
			mm	INCH																	
		4 PLACES	$\pm .---$	$\pm .---$																	
		3 PLACES	$\pm .---$	$\pm .005$																	
2 PLACES	$\pm 0.13$	$\pm 0.010$																			
1 PLACE	$\pm 0.25$	$\pm 0.020$																			
<b>DRAFT WHERE APPLICABLE MUST REMAIN WITHIN DIMENSIONS</b>			<b>SIZE C</b>	THIS DRAWING CONTAINS INFORMATION THAT IS PROPRIETARY TO MOLEX INCORPORATED AND SHOULD NOT BE USED WITHOUT WRITTEN PERMISSION																	

## Данный компонент на территории Российской Федерации

### Вы можете приобрести в компании MosChip.

Для оперативного оформления запроса Вам необходимо перейти по данной ссылке:

<http://moschip.ru/get-element>

Вы можете разместить у нас заказ для любого Вашего проекта, будь то серийное производство или разработка единичного прибора.

В нашем ассортименте представлены ведущие мировые производители активных и пассивных электронных компонентов.

Нашей специализацией является поставка электронной компонентной базы двойного назначения, продукции таких производителей как XILINX, Intel (ex.ALTERA), Vicor, Microchip, Texas Instruments, Analog Devices, Mini-Circuits, Amphenol, Glenair.

Сотрудничество с глобальными дистрибьюторами электронных компонентов, предоставляет возможность заказывать и получать с международных складов практически любой перечень компонентов в оптимальные для Вас сроки.

На всех этапах разработки и производства наши партнеры могут получить квалифицированную поддержку опытных инженеров.

Система менеджмента качества компании отвечает требованиям в соответствии с ГОСТ Р ИСО 9001, ГОСТ РВ 0015-002 и ЭС РД 009

### Офис по работе с юридическими лицами:

105318, г.Москва, ул.Щербаковская д.3, офис 1107, 1118, ДЦ «Щербаковский»

Телефон: +7 495 668-12-70 (многоканальный)

Факс: +7 495 668-12-70 (доб.304)

E-mail: [info@moschip.ru](mailto:info@moschip.ru)

Skype отдела продаж:

moschip.ru

moschip.ru\_4

moschip.ru\_6

moschip.ru\_9