

TNP10 Series

Thin Film TO-126 Resistor



Ohmite offers a high power heatsinkable TO-126 packaged resistor. They can achieve 1W in free air and 10W when attached to a proper heatsink. The non-inductive design is ideal for high speed circuits. These models exhibit low noise, high frequency operation and high density installation. Applications include: Constant current sources, electronic load circuits, LSI tests, measurement, audio PA systems and motor control.

SPECIFICATIONS

| Series | Wattage* | Resistance Range (Ω) | Tolerance | TCR (ppm/°C) | Heat Resistance** |
|--------|----------|----------------------|-----------------|--------------|-------------------|
| TNP10S | 10W | 0.09-0.1 | 5% (J) | ±250 | 5.9°C/W |
| | | 0.1-9.1 | ±1% (F), 5% (J) | ±100 | |
| | | 10-51K | ±1% (F) | ±50 | |

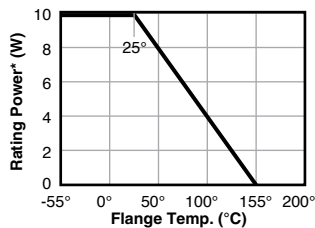
* Flange temp. -55° - 25°C; 1W at free air **From hot spot to flange

CHARACTERISTICS

| | |
|--------------------------|--|
| Resistance Range | Values listed below; others on request |
| Temp. Range | -55°C to +155°C |
| Rated Temperature | +25°C |
| Rated Power | 10W (-55 to 25°C flange temperature), 1W free air |

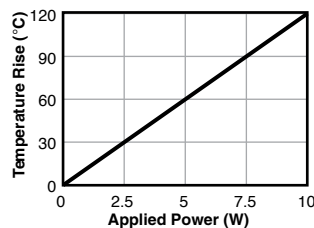
| Item | Performance | Condition |
|--|---------------------|---------------------------------------|
| Dielectric Withstanding Voltage | 2000VAC | 60 sec., between terminals and flange |
| Insulation Resistance | Over 1000MΩ | Between terminals and flange |
| Moisture Resistance | ±(1.0%+0.05Ω) | 60°C, 90 to 95%RH, DC 0.1W, 1000 hrs. |
| Load Life | ±(1.0%+0.05Ω) | 25°C, 90min. ON, 30min. OFF, 1000hrs |
| Soldering Heat | ±(1.0%+0.05Ω) | 350 ±5°C, 3 sec. |
| Solderability | Over 95% of surface | 230 ±5°C, 3 sec. |
| Vibration | ±0.25% | IEC 60068-2-6 |

Derating

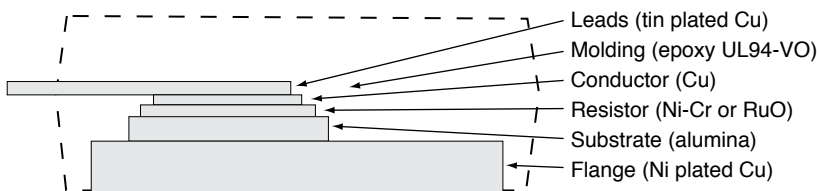


*with 2.8K/W heatsink

Temperature Rise



Construction



THIS PRODUCT IS DESIGNED FOR USE WITH PROPER HEATSINKING.

Maximum base plate temperature of the resistor must be monitored and kept within specified limits to establish the power rating. Best technique is to attach a thermocouple to the side of the base plate of the resistor. Temperature of plastic housing or heat sink cannot be used to establish rating of the resistor.

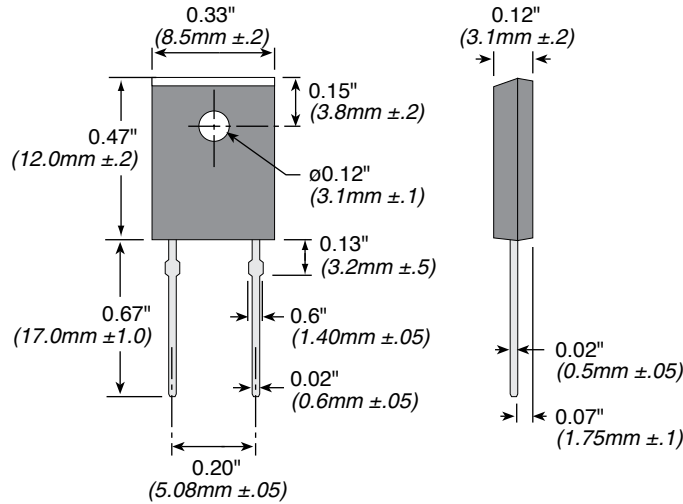
(continued)

TNP10 Series

Thin Film TO-126 Resistor

DIMENSIONS

(in./mm)



ORDERING INFORMATION

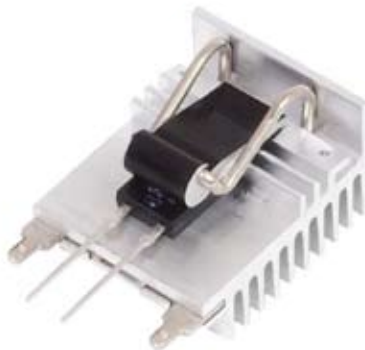
| | | |
|----------------------|------------|-------------------------------|
| TNP10SC50R0FE | | Tolerance F = 1% J = 5% |
| Series | TCR | Resistance |
| | H = 250ppm | R500 = 0.500Ω |
| | A = 100ppm | 1R00 = 1Ω |
| | C = 50ppm | 250R = 250Ω |
| | | 1K00 = 1,000Ω |
| | | 25K5 = 25,500Ω |
| | | RoHS compliant |

Standard part numbers

Other values on request

| | | |
|---------------|---------------|---------------|
| TNP10SHR100JE | TNP10SA5R00FE | TNP10SC75R0FE |
| TNP10SHR150JE | TNP10SA7R50FE | TNP10SC100RFE |
| TNP10SAR200JE | TNP10SC10R0FE | TNP10SC120RFE |
| TNP10SHR250JE | TNP10SC12R0FE | TNP10SC150RFE |
| TNP10SHR330JE | TNP10SC15R0FE | TNP10SC200RFE |
| TNP10SAR500JE | TNP10SC20R0FE | TNP10SC330RFE |
| TNP10SA1R00FE | TNP10SC25R0FE | TNP10SC560RFE |
| TNP10SA1R50FE | TNP10SC27R0FE | TNP10SC1K00FE |
| TNP10SA2R00FE | TNP10SC47R0FE | TNP10SC10K0FE |
| TNP10SA3R00FE | TNP10SC50R0FE | |

ASSOCIATED PARTS



TNP10 resistors may be mounted with Ohmite **C Series (parts C126-XXX) heatsinks:**
http://www.ohmite.com/cat/sink_c.pdf

Данный компонент на территории Российской Федерации

Вы можете приобрести в компании MosChip.

Для оперативного оформления запроса Вам необходимо перейти по данной ссылке:

<http://moschip.ru/get-element>

Вы можете разместить у нас заказ для любого Вашего проекта, будь то серийное производство или разработка единичного прибора.

В нашем ассортименте представлены ведущие мировые производители активных и пассивных электронных компонентов.

Нашей специализацией является поставка электронной компонентной базы двойного назначения, продукции таких производителей как XILINX, Intel (ex.ALTERA), Vicor, Microchip, Texas Instruments, Analog Devices, Mini-Circuits, Amphenol, Glenair.

Сотрудничество с глобальными дистрибьюторами электронных компонентов, предоставляет возможность заказывать и получать с международных складов практически любой перечень компонентов в оптимальные для Вас сроки.

На всех этапах разработки и производства наши партнеры могут получить квалифицированную поддержку опытных инженеров.

Система менеджмента качества компании отвечает требованиям в соответствии с ГОСТ Р ИСО 9001, ГОСТ РВ 0015-002 и ЭС РД 009

Офис по работе с юридическими лицами:

105318, г.Москва, ул.Щербаковская д.3, офис 1107, 1118, ДЦ «Щербаковский»

Телефон: +7 495 668-12-70 (многоканальный)

Факс: +7 495 668-12-70 (доб.304)

E-mail: info@moschip.ru

Skype отдела продаж:

moschip.ru

moschip.ru_4

moschip.ru_6

moschip.ru_9