

Blade Terminal & Special Purpose Fuses

481 Series Alarm Indicating Fuse



- Ideal for telecommunications and control panel circuits.
- Eliminates down time by immediately pinpointing the blown (open) circuit while triggering LED or audio alarm, while placed in mating holder (482 Series).
- Clear plastic lens option available for additional safety.

ELECTRICAL CHARACTERISTICS:

| % of Ampere Rating | Opening Time |
|--------------------|----------------------------|
| 100% | 10 minutes, Minimum |
| 150% | 5 minutes, Maximum |

AGENCY APPROVALS: Recognized under the Components Program of Underwriters Laboratories and the Components Acceptance Program of CSA.

AGENCY FILE NUMBERS: UL E71611, CSA LR 29862

INTERRUPTING RATINGS:

- 450 amperes at 60 VDC
- 300 amperes at 125 VAC (up to 20 amperes)
- 300 amperes at 125 VDC (up to 15 amperes)
- 200 amperes at 125 VDC (up to 20 amperes)

ENVIRONMENTAL SPECIFICATION:

Operating Temperature: -55°C to +125°C

PHYSICAL SPECIFICATIONS:

Construction Materials:

- Body: Polyphenylene Sulfide (UL 94V0)
- Terminations: Beryllium Copper/Tin Plated
- Optional Lens: Nylon

PACKAGING SPECIFICATIONS:

Available in five (5) packs or boxes of one hundred (100). When ordering a Five (5) Pack, please add the letter 'V' after the catalog number. When ordering a one hundred (100) piece box, add a 'H'. To order the part with a Protective Lens, add the letters 'XL' after the package code.

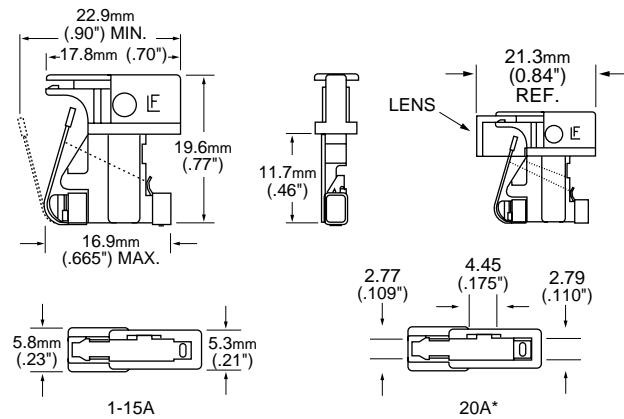
ORDERING INFORMATION:

| Catalog Number | Ampere Rating (A) | Voltage Rating | Body Color Code | Nominal Cold Resistance Ohms | Minimum Melting I ² t (A ² Sec.) |
|----------------|-------------------|-------------------|-----------------|------------------------------|--|
| 0481.180 | 18/100 | 125 VAC & 125 VDC | Yellow | 6.25 | 0.00808 |
| 0481.200 | 1/5 | | Red/Black | 5.70 | 0.0140 |
| 0481.250 | 1/4 | | Violet | 4.20 | 0.0356 |
| 0481.375 | 3/8 | | Gray/White | 2.00 | 0.028 |
| 0481.500 | 1/2 | | Red | 1.52 | 0.139 |
| 0481.650 | 65/100 | | Black | 1.25 | 0.278 |
| 0481.750 | 3/4 | | Brown | .980 | 0.363 |
| 0481001. | 1 | | Gray | .665 | 0.733 |
| 04811.33 | 1 1/3 | | White | .480 | 1.58 |
| 048101.5 | 1 1/2 | | Yellow/White | .385 | 2.55 |
| 0481002. | 2 | | Orange | .120 | 5.29 |
| 048102.5 | 2 1/2 | | Orange/White | .0904 | 9.46 |
| 0481003. | 3 | | Blue | .0670 | 11.2 |
| 048103.5 | 3 1/2 | | Blue/White | .0415 | 10.5 |
| 0481004. | 4 | | Brown/White | .0350 | 15.4 |
| 0481005. | 5 | | Green | .0285 | 26.2 |
| 048107.5 | 7 1/2 | | Black/White | .0113 | 42.8 |
| 0481010. | 10 | Red/White | .00840 | 115.3 | |
| 0481012. | 12 | Green/Yellow | .00660 | 222.5 | |
| 0481015. | 15 | Red/Blue | .00580 | 294.22 | |
| 0481020. | 20* | Green/White | .00394 | 570.0 | |
| 0481000. | Dummy | | ∅ | | |

*20A Fuseholder must be used. Fuse is keyed to prevent insertion in lower rated holders. 20A Fuseholder is designed to accept all ratings up to 20 amperes.



Reference Dimensions:



*20A Fuseholder must be used. Fuse is keyed to prevent insertion in lower rated holders. 20A Fuseholder is designed to accept all ratings up to 20 amperes.

Average Time Current Curves



Данный компонент на территории Российской Федерации

Вы можете приобрести в компании MosChip.

Для оперативного оформления запроса Вам необходимо перейти по данной ссылке:

<http://moschip.ru/get-element>

Вы можете разместить у нас заказ для любого Вашего проекта, будь то серийное производство или разработка единичного прибора.

В нашем ассортименте представлены ведущие мировые производители активных и пассивных электронных компонентов.

Нашей специализацией является поставка электронной компонентной базы двойного назначения, продукции таких производителей как XILINX, Intel (ex.ALTERA), Vicor, Microchip, Texas Instruments, Analog Devices, Mini-Circuits, Amphenol, Glenair.

Сотрудничество с глобальными дистрибьюторами электронных компонентов, предоставляет возможность заказывать и получать с международных складов практически любой перечень компонентов в оптимальные для Вас сроки.

На всех этапах разработки и производства наши партнеры могут получить квалифицированную поддержку опытных инженеров.

Система менеджмента качества компании отвечает требованиям в соответствии с ГОСТ Р ИСО 9001, ГОСТ РВ 0015-002 и ЭС РД 009

Офис по работе с юридическими лицами:

105318, г.Москва, ул.Щербаковская д.3, офис 1107, 1118, ДЦ «Щербаковский»

Телефон: +7 495 668-12-70 (многоканальный)

Факс: +7 495 668-12-70 (доб.304)

E-mail: info@moschip.ru

Skype отдела продаж:

moschip.ru

moschip.ru_4

moschip.ru_6

moschip.ru_9