

## 12mm Molded Case Series

### Application

- ✓ Audio

### Feature

- ✓ Low-profile



### ■Specification

|                           |  |
|---------------------------|--|
| Total Rotational Angle    | 230±5°                                     |
| Maximum Operating Voltage | Linear taper (B): 150V, other tapers: 100V |
| Insulation Resistance     | 50MΩ at DC500V                             |
| Dielectric Strength       | AC500V for 1 minute                        |
| Rotational Torque         | 20-200 gf.cm                               |
| Switch Working Angle      | 30±10°                                     |
| Switch Working Torque     | 50-300 gf.cm                               |
| Switch Rating             | 12V DC 0.5A                                |
| Switch Circuit            | S.P.S.T                                    |
| Rotation Life             | 15,000 cycles                              |

### ■How to order

RV121F-30 – 012J - B10K – 00K

[Model](#)

[Shaft Type](#)

#### Taper and Resistance Value

Ex:

| Order Code | Taper       | Resistance Value |
|------------|-------------|------------------|
| A100K      | Audio/Log/A | 100KΩ            |
| B1M        | Linear/B    | 1MΩ              |
| C500K      | Rev-log/C   | 500KΩ            |

Taper: A, B and C

Resistance Value: 1KΩ to 500KΩ and 1MΩ

\*Contact us for other requirements.


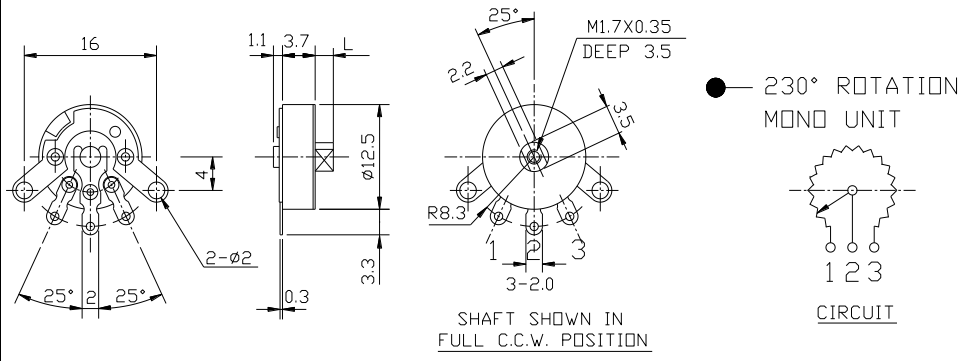

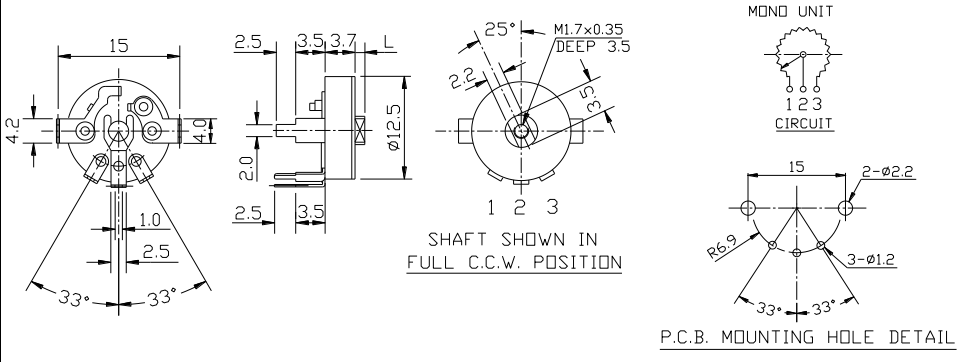
#### Knob and Screw

| Order Code | Description |
|------------|-------------|
| Blank      | Without     |
| 00K        | With        |

## 12mm Molded Case Series

### Model Description

| Model                      | Number of Unit | Terminal Type                  | Switch         | Rotational Angle |
|----------------------------|----------------|--------------------------------|----------------|------------------|
| <a href="#">RV121F-10</a>  | Single unit    | Solder lug                     | Without switch | 230°±5°          |
| <a href="#">RV121F-30</a>  | Single unit    | PCB board<br>(vertical); front | Without switch | 230°±5°          |
| <a href="#">RV121SF-10</a> | Single unit    | Solder lug                     | With switch    | 230°±5°          |
| <a href="#">RV121SF-20</a> | Single unit    | PCB board<br>(horizontal)      | With switch    | 230°±5°          |
| <a href="#">RV121SF-30</a> | Single unit    | PCB board<br>(vertical); front | With switch    | 230°±5°          |
| <a href="#">RV121SF-40</a> | Single unit    | PCB board<br>(vertical); back  | With switch    | 230°±5°          |


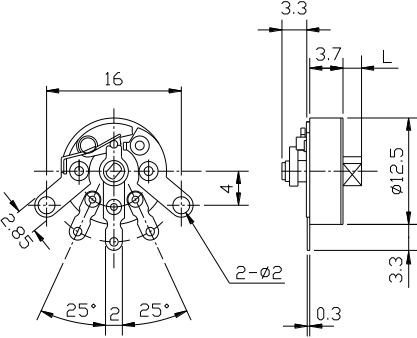



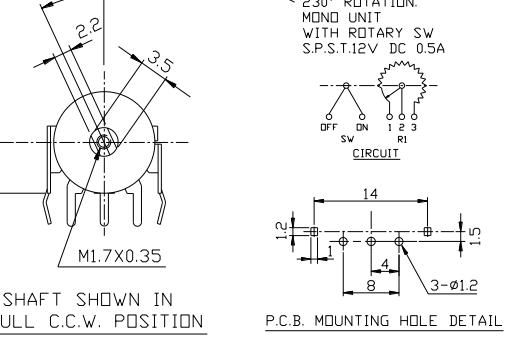

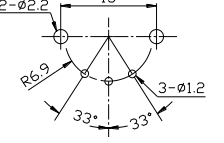
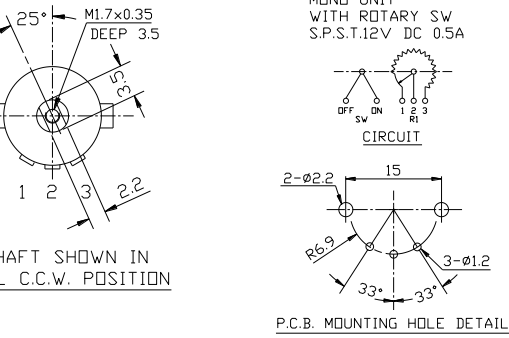

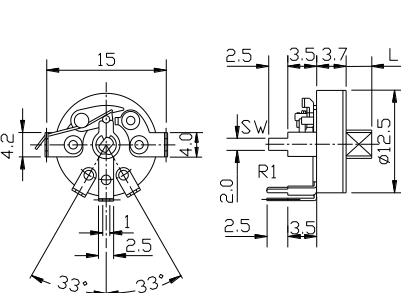
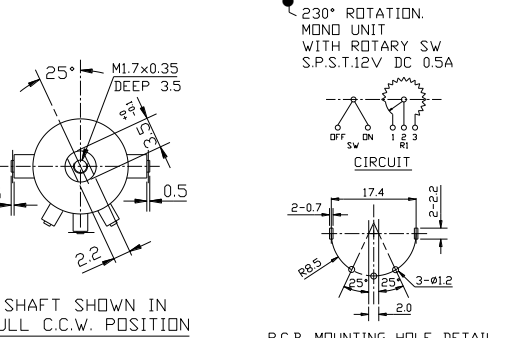
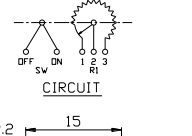
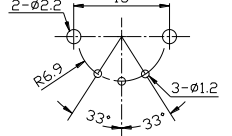

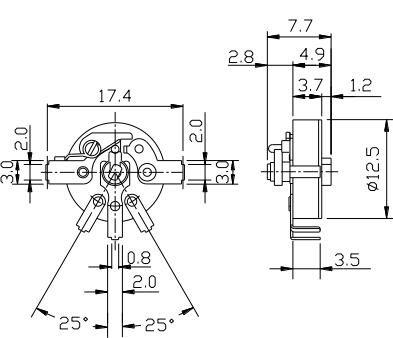
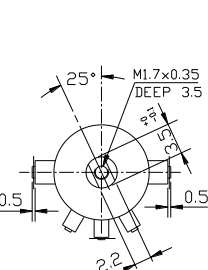
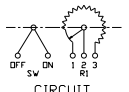
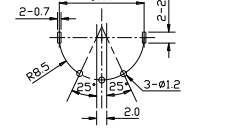
| Order Code   | Outline Drawing  |
|--|--|
| RV121F-10<br> |  <p>SHAFT SHOWN IN FULL C.C.W. POSITION</p>                                    |
| RV121F-30<br> |  <p>SHAFT SHOWN IN FULL C.C.W. POSITION</p> <p>P.C.B. MOUNTING HOLE DETAIL</p> |

[Back to top](#)

# POTENTIOMETERS



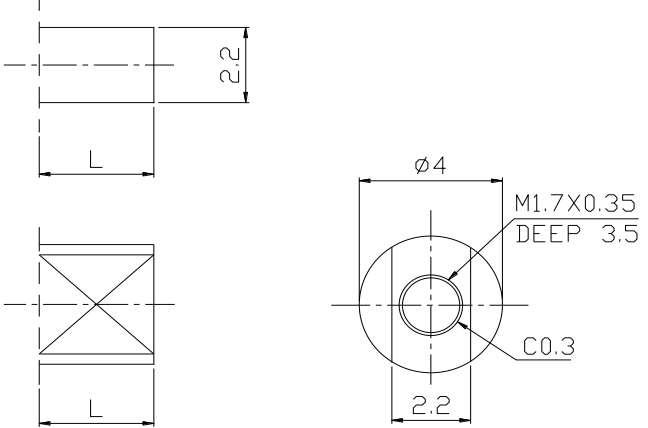
## 12mm Molded Case Series

| Order Code  | Outline Drawing   |   |  |
|---|---|---|--|
| <p>RV121SF-10</p>    |    |  <p>SHAFT SHOWN IN FULL C.C.W. POSITION</p>  | <p>230° ROTATION.<br/>MONO UNIT<br/>WITH ROTARY SW<br/>S.P.S.T.12V DC 0.5A</p>  <p>CIRCUIT</p>  |
| <p>RV121SF-20</p>   |   |  <p>SHAFT SHOWN IN FULL C.C.W. POSITION</p>  | <p>230° ROTATION.<br/>MONO UNIT<br/>WITH ROTARY SW<br/>S.P.S.T.12V DC 0.5A</p>  <p>CIRCUIT</p>  <p>P.C.B. MOUNTING HOLE DETAIL</p>                                    |
| <p>RV121SF-30</p>  |  |  <p>SHAFT SHOWN IN FULL C.C.W. POSITION</p> | <p>230° ROTATION.<br/>MONO UNIT<br/>WITH ROTARY SW<br/>S.P.S.T.12V DC 0.5A</p>  <p>CIRCUIT</p>  <p>P.C.B. MOUNTING HOLE DETAIL</p>                                 |
| <p>RV121SF-40</p>  |  |  <p>SHAFT SHOWN IN FULL C.C.W. POSITION</p> | <p>230° ROTATION.<br/>MONO UNIT<br/>WITH ROTARY SW<br/>S.P.S.T.12V DC 0.5A</p>  <p>CIRCUIT</p>  <p>P.C.B. MOUNTING HOLE DETAIL<br/>(VIEWED FROM MOUNTING SIDE)</p> |

[Back to top](#)

## 12mm Molded Case Series

### ■ J Type Shaft

|  | <table border="1"> <thead> <tr> <th>Order Code</th> <th>Shaft Length (L)</th> </tr> </thead> <tbody> <tr> <td>009J</td> <td>0.9 mm</td> </tr> <tr> <td>012J</td> <td>1.2 mm</td> </tr> <tr> <td>02J</td> <td>2.0 mm</td> </tr> <tr> <td>022J</td> <td>2.2 mm</td> </tr> </tbody> </table> | Order Code | Shaft Length (L) | 009J | 0.9 mm | 012J | 1.2 mm | 02J | 2.0 mm | 022J | 2.2 mm |
|--|---|------------|------------------|------|--------|------|--------|-----|--------|------|--------|
| Order Code   | Shaft Length (L)  |            |                  |      |        |      |        |     |        |      |        |
| 009J   | 0.9 mm  |            |                  |      |        |      |        |     |        |      |        |
| 012J   | 1.2 mm  |            |                  |      |        |      |        |     |        |      |        |
| 02J  | 2.0 mm  |            |                  |      |        |      |        |     |        |      |        |
| 022J   | 2.2 mm  |            |                  |      |        |      |        |     |        |      |        |

Design and specifications presented here are for the standard parts only. Please kindly contact us for your special requests and ask for the current technical specifications before purchase and/or use.

[Back to top](#)

# Mouser Electronics

Authorized Distributor

Click to View Pricing, Inventory, Delivery & Lifecycle Information:

## Alpha (Taiwan):

[RV121F-30-009J-A10K-00K](#) [RV121F-30-009J-B10K-00K](#) [RV121F-30-009J-A54-00K](#) [RV121SF-30-009J-A13-00K](#)  
[RV121SF-30-009J-A53-00K](#) [RV121SF-30-009J-A10K-00K](#) [RV121SF-30-009J-A54-00K](#) [RV121F-10-009J-B14-00K](#)  
[RV121F-30-009J-B5K-00K](#) [RV121F-10-009J-B100K-00K](#) [RV121F-10-009J-A14-00K](#) [RV121F-10-009J-A500K-00K](#)  
[RV121SF-30-009J-A55-00K](#) [RV121F-30-009J-A55-00K](#) [RV121F-30-009J-B13-00K](#) [RV121F-10-009J-A13-00K](#)  
[RV121F-30-009J-A15-00K](#) [RV121F-30-009J-B15-00K](#) [RV121F-10-009J-A15-00K](#) [RV121F-30-009J-A53-00K](#)  
[RV121SF-30-009J-B5K-00K](#) [RV121F-10-009J-A250K-00K](#) [RV121F-30-009J-B500K-00K](#) [RV121SF-30-009J-B500K-](#)  
[00K](#) [RV121SF-30-009J-A50K-00K](#) [RV121SF-30-009J-A1K-00K](#) [RV121F-30-009J-A50K-00K](#) [RV121SF-30-009J-B1M-](#)  
[00K](#) [RV121F-30-009J-A5K-00K](#) [RV121F-10-009J-B10K-00K](#) [RV121F-30-009J-B1K-00K](#) [RV121F-30-009J-B100K-00K](#)  
[RV121F-30-009J-B5K](#)

## Данный компонент на территории Российской Федерации

### Вы можете приобрести в компании MosChip.

Для оперативного оформления запроса Вам необходимо перейти по данной ссылке:

<http://moschip.ru/get-element>

Вы можете разместить у нас заказ для любого Вашего проекта, будь то серийное производство или разработка единичного прибора.

В нашем ассортименте представлены ведущие мировые производители активных и пассивных электронных компонентов.

Нашей специализацией является поставка электронной компонентной базы двойного назначения, продукции таких производителей как XILINX, Intel (ex.ALTERA), Vicor, Microchip, Texas Instruments, Analog Devices, Mini-Circuits, Amphenol, Glenair.

Сотрудничество с глобальными дистрибьюторами электронных компонентов, предоставляет возможность заказывать и получать с международных складов практически любой перечень компонентов в оптимальные для Вас сроки.

На всех этапах разработки и производства наши партнеры могут получить квалифицированную поддержку опытных инженеров.

Система менеджмента качества компании отвечает требованиям в соответствии с ГОСТ Р ИСО 9001, ГОСТ РВ 0015-002 и ЭС РД 009

### Офис по работе с юридическими лицами:

105318, г.Москва, ул.Щербаковская д.3, офис 1107, 1118, ДЦ «Щербаковский»

Телефон: +7 495 668-12-70 (многоканальный)

Факс: +7 495 668-12-70 (доб.304)

E-mail: [info@moschip.ru](mailto:info@moschip.ru)

Skype отдела продаж:

moschip.ru

moschip.ru\_4

moschip.ru\_6

moschip.ru\_9