

12mm Molded Case Series

Application

- ✓ Audio

Feature

- ✓ Low-profile



■Specification

Total Rotational Angle	230±5°
Maximum Operating Voltage	Linear taper (B): 150V, other tapers: 100V
Insulation Resistance	50MΩ at DC500V
Dielectric Strength	AC500V for 1 minute
Rotational Torque	20-200 gf.cm
Switch Working Angle	30±10°
Switch Working Torque	50-300 gf.cm
Switch Rating	12V DC 0.5A
Switch Circuit	S.P.S.T
Rotation Life	15,000 cycles

■How to order

RV121F-30 – 012J - B10K – 00K

[Model](#)

[Shaft Type](#)

Taper and Resistance Value

Ex:

Order Code	Taper	Resistance Value
A100K	Audio/Log/A	100KΩ
B1M	Linear/B	1MΩ
C500K	Rev-log/C	500KΩ

Taper: A, B and C

Resistance Value: 1KΩ to 500KΩ and 1MΩ

*Contact us for other requirements.


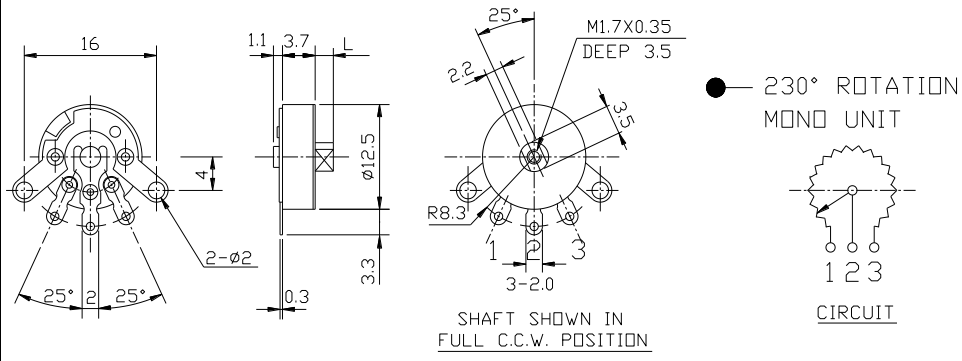

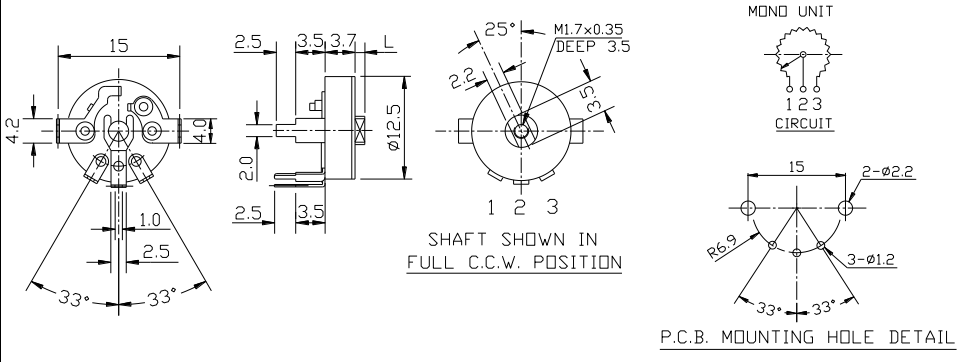
Knob and Screw

Order Code	Description
Blank	Without
00K	With

12mm Molded Case Series

■ Model Description

Model	Number of Unit	Terminal Type	Switch	Rotational Angle
RV121F-10	Single unit	Solder lug	Without switch	230°±5°
RV121F-30	Single unit	PCB board (vertical); front	Without switch	230°±5°
RV121SF-10	Single unit	Solder lug	With switch	230°±5°
RV121SF-20	Single unit	PCB board (horizontal)	With switch	230°±5°
RV121SF-30	Single unit	PCB board (vertical); front	With switch	230°±5°
RV121SF-40	Single unit	PCB board (vertical); back	With switch	230°±5°


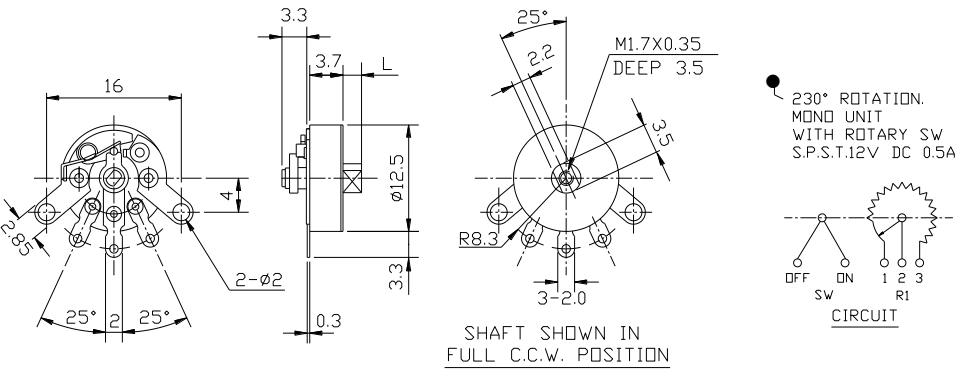

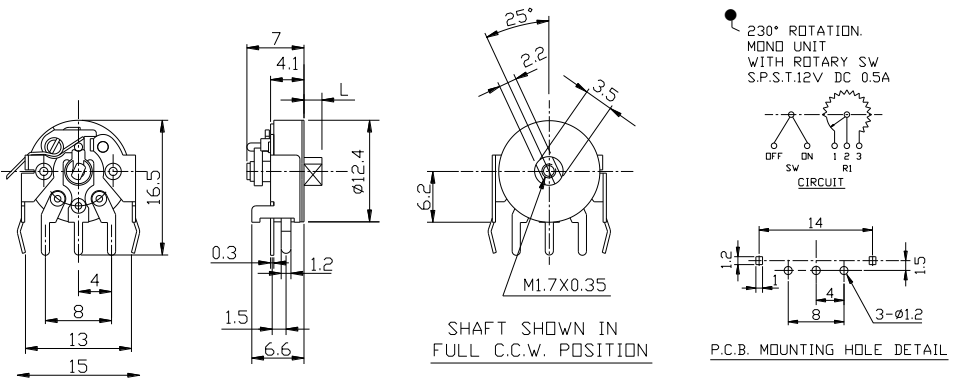

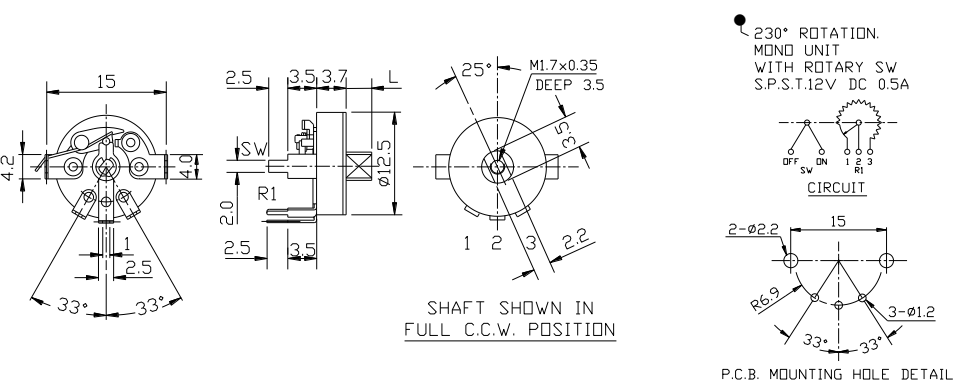
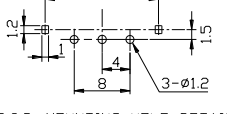
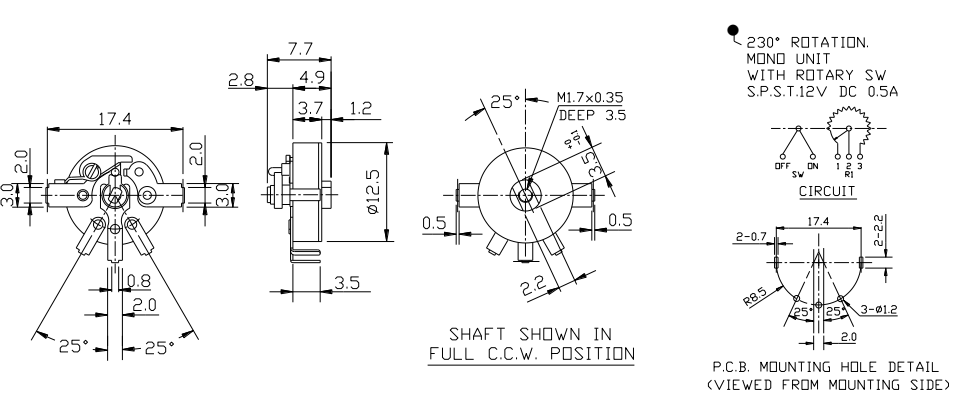
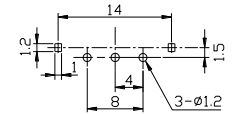

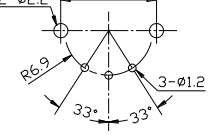

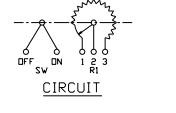
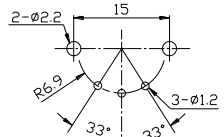
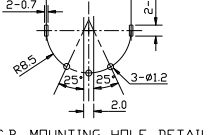
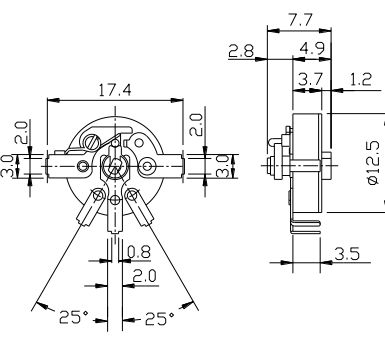
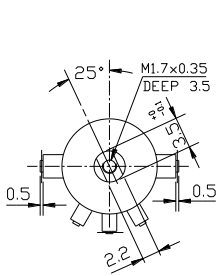
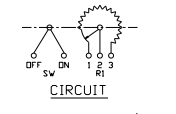
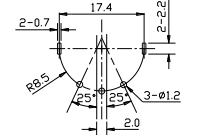
Order Code	Outline Drawing
RV121F-10 	 <p>SHAFT SHOWN IN FULL C.C.W. POSITION</p> <p>● 230° ROTATION MONO UNIT</p> <p>CIRCUIT</p>
RV121F-30 	 <p>SHAFT SHOWN IN FULL C.C.W. POSITION</p> <p>● 230° ROTATION MONO UNIT</p> <p>CIRCUIT</p> <p>P.C.B. MOUNTING HOLE DETAIL</p>

[Back to top](#)

POTENTIOMETERS



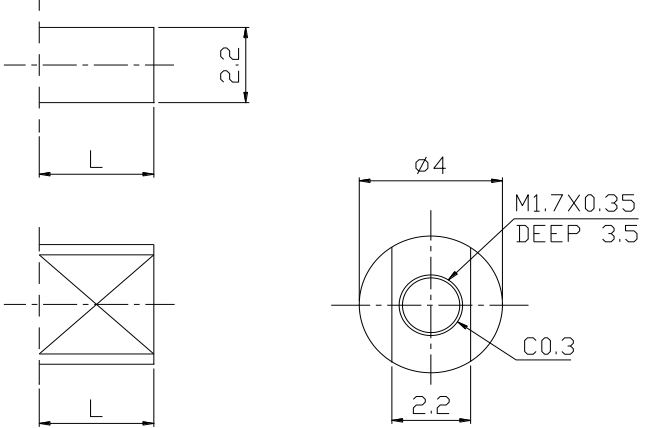
12mm Molded Case Series

Order Code	Outline Drawing		
<p>RV121SF-10</p> 		 <p>SHAFT SHOWN IN FULL C.C.W. POSITION</p>	<p>230° ROTATION. MONO UNIT WITH ROTARY SW S.P.S.T.12V DC 0.5A</p>  <p>CIRCUIT</p>
<p>RV121SF-20</p> 		 <p>SHAFT SHOWN IN FULL C.C.W. POSITION</p>	<p>230° ROTATION. MONO UNIT WITH ROTARY SW S.P.S.T.12V DC 0.5A</p>  <p>CIRCUIT</p>  <p>P.C.B. MOUNTING HOLE DETAIL</p>
<p>RV121SF-30</p> 		 <p>SHAFT SHOWN IN FULL C.C.W. POSITION</p>	<p>230° ROTATION. MONO UNIT WITH ROTARY SW S.P.S.T.12V DC 0.5A</p>  <p>CIRCUIT</p>  <p>P.C.B. MOUNTING HOLE DETAIL</p>
<p>RV121SF-40</p> 		 <p>SHAFT SHOWN IN FULL C.C.W. POSITION</p>	<p>230° ROTATION. MONO UNIT WITH ROTARY SW S.P.S.T.12V DC 0.5A</p>  <p>CIRCUIT</p>  <p>P.C.B. MOUNTING HOLE DETAIL (VIEWED FROM MOUNTING SIDE)</p>

[Back to top](#)

12mm Molded Case Series

■ J Type Shaft

	<table border="1"> <thead> <tr> <th>Order Code</th> <th>Shaft Length (L)</th> </tr> </thead> <tbody> <tr> <td>009J</td> <td>0.9 mm</td> </tr> <tr> <td>012J</td> <td>1.2 mm</td> </tr> <tr> <td>02J</td> <td>2.0 mm</td> </tr> <tr> <td>022J</td> <td>2.2 mm</td> </tr> </tbody> </table>	Order Code	Shaft Length (L)	009J	0.9 mm	012J	1.2 mm	02J	2.0 mm	022J	2.2 mm
Order Code	Shaft Length (L)										
009J	0.9 mm										
012J	1.2 mm										
02J	2.0 mm										
022J	2.2 mm										

Design and specifications presented here are for the standard parts only. Please kindly contact us for your special requests and ask for the current technical specifications before purchase and/or use.

[Back to top](#)

Mouser Electronics

Authorized Distributor

Click to View Pricing, Inventory, Delivery & Lifecycle Information:

Alpha (Taiwan):

[RV121F-30-009J-A10K-00K](#) [RV121F-30-009J-B10K-00K](#) [RV121F-30-009J-A54-00K](#) [RV121SF-30-009J-A13-00K](#)
[RV121SF-30-009J-A53-00K](#) [RV121SF-30-009J-A10K-00K](#) [RV121SF-30-009J-A54-00K](#) [RV121F-10-009J-B14-00K](#)
[RV121F-30-009J-B5K-00K](#) [RV121F-10-009J-B100K-00K](#) [RV121F-10-009J-A14-00K](#) [RV121F-10-009J-A500K-00K](#)
[RV121SF-30-009J-A55-00K](#) [RV121F-30-009J-A55-00K](#) [RV121F-30-009J-B13-00K](#) [RV121F-10-009J-A13-00K](#)
[RV121F-30-009J-A15-00K](#) [RV121F-30-009J-B15-00K](#) [RV121F-10-009J-A15-00K](#) [RV121F-30-009J-A53-00K](#)
[RV121SF-30-009J-B5K-00K](#) [RV121F-10-009J-A250K-00K](#) [RV121F-30-009J-B500K-00K](#) [RV121SF-30-009J-B500K-](#)
[00K](#) [RV121SF-30-009J-A50K-00K](#) [RV121SF-30-009J-A1K-00K](#) [RV121F-30-009J-A50K-00K](#) [RV121SF-30-009J-B1M-](#)
[00K](#) [RV121F-30-009J-A5K-00K](#) [RV121F-10-009J-B10K-00K](#) [RV121F-30-009J-B1K-00K](#) [RV121F-30-009J-B100K-00K](#)
[RV121F-30-009J-B5K](#)

Данный компонент на территории Российской Федерации

Вы можете приобрести в компании MosChip.

Для оперативного оформления запроса Вам необходимо перейти по данной ссылке:

<http://moschip.ru/get-element>

Вы можете разместить у нас заказ для любого Вашего проекта, будь то серийное производство или разработка единичного прибора.

В нашем ассортименте представлены ведущие мировые производители активных и пассивных электронных компонентов.

Нашей специализацией является поставка электронной компонентной базы двойного назначения, продукции таких производителей как XILINX, Intel (ex.ALTERA), Vicor, Microchip, Texas Instruments, Analog Devices, Mini-Circuits, Amphenol, Glenair.

Сотрудничество с глобальными дистрибьюторами электронных компонентов, предоставляет возможность заказывать и получать с международных складов практически любой перечень компонентов в оптимальные для Вас сроки.

На всех этапах разработки и производства наши партнеры могут получить квалифицированную поддержку опытных инженеров.

Система менеджмента качества компании отвечает требованиям в соответствии с ГОСТ Р ИСО 9001, ГОСТ РВ 0015-002 и ЭС РД 009

Офис по работе с юридическими лицами:

105318, г.Москва, ул.Щербаковская д.3, офис 1107, 1118, ДЦ «Щербаковский»

Телефон: +7 495 668-12-70 (многоканальный)

Факс: +7 495 668-12-70 (доб.304)

E-mail: info@moschip.ru

Skype отдела продаж:

moschip.ru

moschip.ru_4

moschip.ru_6

moschip.ru_9