

12mm Molded Case Series

Application

- ✓ Audio

Feature

- ✓ Low-profile



■ Specification

| | |
|---------------------------|--|
| Total Rotational Angle | 230±5° |
| Maximum Operating Voltage | Linear taper (B): 150V, other tapers: 100V |
| Insulation Resistance | 50MΩ at DC500V |
| Dielectric Strength | AC500V for 1 minute |
| Rotational Torque | 20-200 gf.cm |
| Switch Working Angle | 30±10° |
| Switch Working Torque | 50-300 gf.cm |
| Switch Rating | 12V DC 0.5A |
| Switch Circuit | S.P.S.T |
| Rotation Life | 15,000 cycles |

■ How to order

RV121F-30 – 012J - B10K – 00K

[Model](#)

[Shaft Type](#)

Taper and Resistance Value

Ex:

| Order Code | Taper | Resistance Value |
|------------|-------------|------------------|
| A100K | Audio/Log/A | 100KΩ |
| B1M | Linear/B | 1MΩ |
| C500K | Rev-log/C | 500KΩ |

Taper: A, B and C

Resistance Value: 1KΩ to 500KΩ and 1MΩ

*Contact us for other requirements.


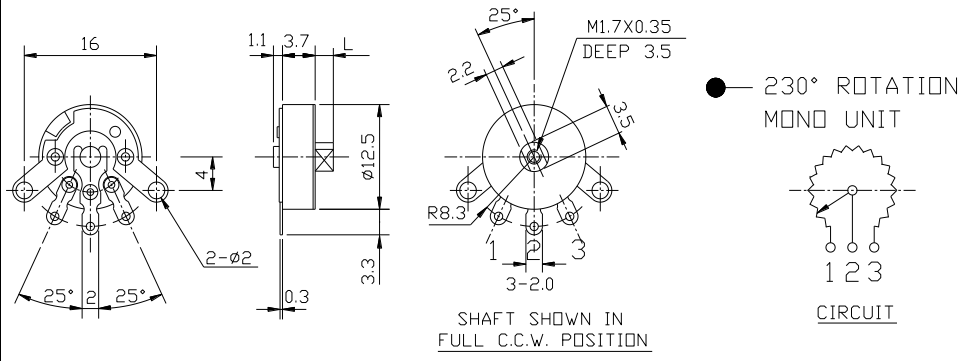

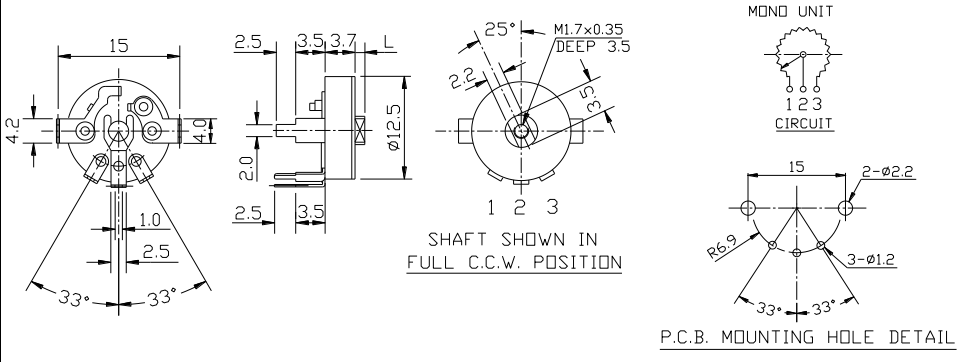
Knob and Screw

| Order Code | Description |
|------------|-------------|
| Blank | Without |
| 00K | With |

12mm Molded Case Series

Model Description

| Model | Number of Unit | Terminal Type | Switch | Rotational Angle |
|----------------------------|----------------|--------------------------------|----------------|------------------|
| RV121F-10 | Single unit | Solder lug | Without switch | 230°±5° |
| RV121F-30 | Single unit | PCB board (vertical); front | Without switch | 230°±5° |
| RV121SF-10 | Single unit | Solder lug | With switch | 230°±5° |
| RV121SF-20 | Single unit | PCB board (horizontal) | With switch | 230°±5° |
| RV121SF-30 | Single unit | PCB board (vertical); front | With switch | 230°±5° |
| RV121SF-40 | Single unit | PCB board (vertical); back | With switch | 230°±5° |


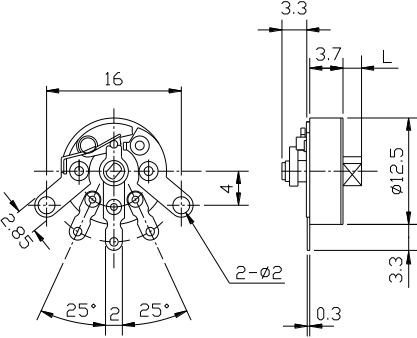



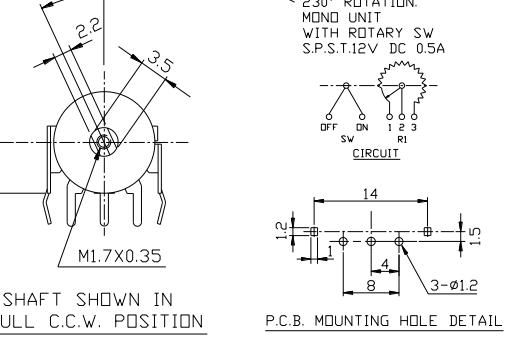

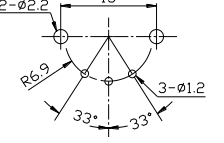
| Order Code | Outline Drawing |
|--|--|
| RV121F-10  |  <p>SHAFT SHOWN IN FULL C.C.W. POSITION</p> |
| RV121F-30  |  <p>SHAFT SHOWN IN FULL C.C.W. POSITION</p> <p>P.C.B. MOUNTING HOLE DETAIL</p> |

[Back to top](#)

POTENTIOMETERS



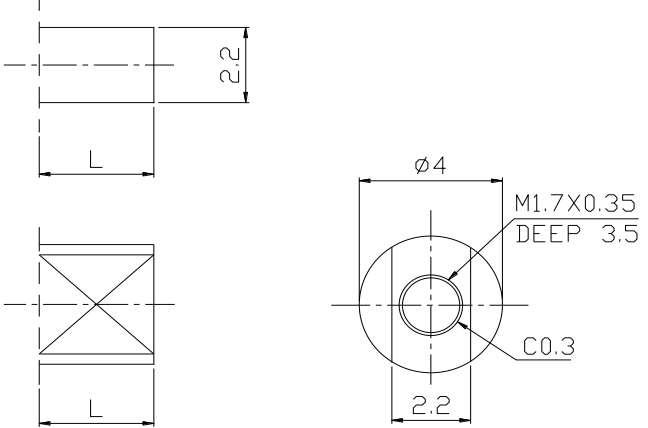
12mm Molded Case Series

| Order Code | Outline Drawing |
|---|--|
| <p>RV121SF-10</p>  |  |
| <p>RV121SF-20</p>  |  |
| <p>RV121SF-30</p>  |  |
| <p>RV121SF-40</p>  |  |

[Back to top](#)

12mm Molded Case Series

■ J Type Shaft

|  | <table border="1"> <thead> <tr> <th>Order Code</th> <th>Shaft Length (L)</th> </tr> </thead> <tbody> <tr> <td>009J</td> <td>0.9 mm</td> </tr> <tr> <td>012J</td> <td>1.2 mm</td> </tr> <tr> <td>02J</td> <td>2.0 mm</td> </tr> <tr> <td>022J</td> <td>2.2 mm</td> </tr> </tbody> </table> | Order Code | Shaft Length (L) | 009J | 0.9 mm | 012J | 1.2 mm | 02J | 2.0 mm | 022J | 2.2 mm |
|--|---|------------|------------------|------|--------|------|--------|-----|--------|------|--------|
| Order Code | Shaft Length (L) | | | | | | | | | | |
| 009J | 0.9 mm | | | | | | | | | | |
| 012J | 1.2 mm | | | | | | | | | | |
| 02J | 2.0 mm | | | | | | | | | | |
| 022J | 2.2 mm | | | | | | | | | | |

Design and specifications presented here are for the standard parts only. Please kindly contact us for your special requests and ask for the current technical specifications before purchase and/or use.

[Back to top](#)

Mouser Electronics

Authorized Distributor

Click to View Pricing, Inventory, Delivery & Lifecycle Information:

Alpha (Taiwan):

[RV121F-30-009J-A10K-00K](#) [RV121F-30-009J-B10K-00K](#) [RV121F-30-009J-A54-00K](#) [RV121SF-30-009J-A13-00K](#)
[RV121SF-30-009J-A53-00K](#) [RV121SF-30-009J-A10K-00K](#) [RV121SF-30-009J-A54-00K](#) [RV121F-10-009J-B14-00K](#)
[RV121F-30-009J-B5K-00K](#) [RV121F-10-009J-B100K-00K](#) [RV121F-10-009J-A14-00K](#) [RV121F-10-009J-A500K-00K](#)
[RV121SF-30-009J-A55-00K](#) [RV121F-30-009J-A55-00K](#) [RV121F-30-009J-B13-00K](#) [RV121F-10-009J-A13-00K](#)
[RV121F-30-009J-A15-00K](#) [RV121F-30-009J-B15-00K](#) [RV121F-10-009J-A15-00K](#) [RV121F-30-009J-A53-00K](#)
[RV121SF-30-009J-B5K-00K](#) [RV121F-10-009J-A250K-00K](#) [RV121F-30-009J-B500K-00K](#) [RV121SF-30-009J-B500K-](#)
[00K](#) [RV121SF-30-009J-A50K-00K](#) [RV121SF-30-009J-A1K-00K](#) [RV121F-30-009J-A50K-00K](#) [RV121SF-30-009J-B1M-](#)
[00K](#) [RV121F-30-009J-A5K-00K](#) [RV121F-10-009J-B10K-00K](#) [RV121F-30-009J-B1K-00K](#) [RV121F-30-009J-B100K-00K](#)
[RV121F-30-009J-B5K](#)

Данный компонент на территории Российской Федерации

Вы можете приобрести в компании MosChip.

Для оперативного оформления запроса Вам необходимо перейти по данной ссылке:

<http://moschip.ru/get-element>

Вы можете разместить у нас заказ для любого Вашего проекта, будь то серийное производство или разработка единичного прибора.

В нашем ассортименте представлены ведущие мировые производители активных и пассивных электронных компонентов.

Нашей специализацией является поставка электронной компонентной базы двойного назначения, продукции таких производителей как XILINX, Intel (ex.ALTERA), Vicor, Microchip, Texas Instruments, Analog Devices, Mini-Circuits, Amphenol, Glenair.

Сотрудничество с глобальными дистрибьюторами электронных компонентов, предоставляет возможность заказывать и получать с международных складов практически любой перечень компонентов в оптимальные для Вас сроки.

На всех этапах разработки и производства наши партнеры могут получить квалифицированную поддержку опытных инженеров.

Система менеджмента качества компании отвечает требованиям в соответствии с ГОСТ Р ИСО 9001, ГОСТ РВ 0015-002 и ЭС РД 009

Офис по работе с юридическими лицами:

105318, г.Москва, ул.Щербаковская д.3, офис 1107, 1118, ДЦ «Щербаковский»

Телефон: +7 495 668-12-70 (многоканальный)

Факс: +7 495 668-12-70 (доб.304)

E-mail: info@moschip.ru

Skype отдела продаж:

moschip.ru

moschip.ru_4

moschip.ru_6

moschip.ru_9