



## STX-3500 Series Surface Mount 3.5mm Stereo Jack

### Features



- Audio Applications for Computers and Multimedia
- Surface Mount Design
- All Plastic
- CSA/NRTL Certified File No. LR78160

### Performance Specifications

#### Materials and Finish

##### Housing

High Temperature Thermoplastic, Black Color  
UL94V-0 Rated



##### Terminals

Copper Alloy, Silver over Nickel Plating

#### Mechanical Characteristics

##### Insertion Force

3.0kg Max.

##### Extraction Force

0.2kg Min.

##### Durability

5000 Mating Cycles

#### Electrical Characteristics

##### Contact Resistance

##### Before Durability Test

50 milliohms Max.

##### After Durability Test

100 milliohms Max.

##### Rated Voltage

16V DC

##### Rated Current

0.3 A

##### Insulation Resistance

100 Megohms Min. at 500V DC

##### Dielectric Strength

500V AC RMS for 1 Minute

##### Operating Temperature

-25°C to +85°C

## AUDIO JACKS

## STX-3500 Series

### Documentation & Ordering Information


Kycon Part #

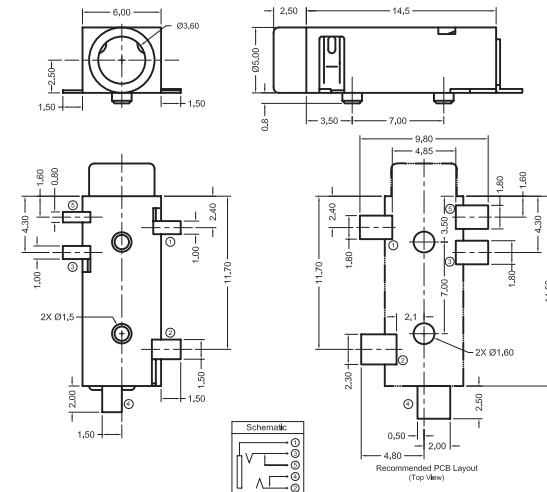
### Part Number Builder

Series	Number of Pins	Threading Option	PC 99 Option	Packaging
Series	Number of Pins	Threading Option	PC 99 Option	Packaging
STX-3500	- 3.5mm Surface Mount Audio Jack			
3 Pin				
4 Pin				
5 Pin				
N - Non-Threaded				
Blank - Standard				
TR - Tape and Reel				
Contact Kycon for PC99 color option minimum order may apply				

### STX- 3500 Series Dimensions

Dimensions in mm

#### STX- 3500-5N



## Данный компонент на территории Российской Федерации

### Вы можете приобрести в компании MosChip.

Для оперативного оформления запроса Вам необходимо перейти по данной ссылке:

<http://moschip.ru/get-element>

Вы можете разместить у нас заказ для любого Вашего проекта, будь то серийное производство или разработка единичного прибора.

В нашем ассортименте представлены ведущие мировые производители активных и пассивных электронных компонентов.

Нашей специализацией является поставка электронной компонентной базы двойного назначения, продукции таких производителей как XILINX, Intel (ex.ALTERA), Vicor, Microchip, Texas Instruments, Analog Devices, Mini-Circuits, Amphenol, Glenair.

Сотрудничество с глобальными дистрибьюторами электронных компонентов, предоставляет возможность заказывать и получать с международных складов практически любой перечень компонентов в оптимальные для Вас сроки.

На всех этапах разработки и производства наши партнеры могут получить квалифицированную поддержку опытных инженеров.

Система менеджмента качества компании отвечает требованиям в соответствии с ГОСТ Р ИСО 9001, ГОСТ РВ 0015-002 и ЭС РД 009

### Офис по работе с юридическими лицами:

105318, г.Москва, ул.Щербаковская д.3, офис 1107, 1118, ДЦ «Щербаковский»

Телефон: +7 495 668-12-70 (многоканальный)

Факс: +7 495 668-12-70 (доб.304)

E-mail: [info@moschip.ru](mailto:info@moschip.ru)

Skype отдела продаж:

moschip.ru

moschip.ru\_4

moschip.ru\_6

moschip.ru\_9