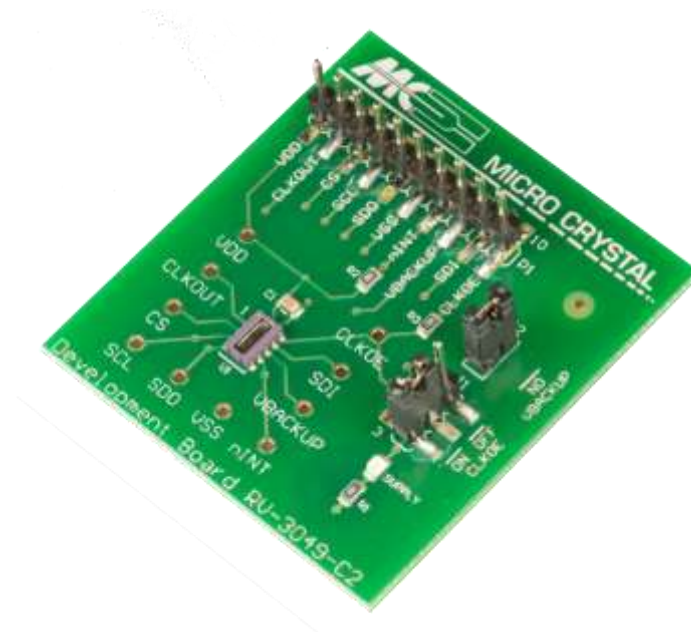


DEVELOPMENT BOARD



RV-3049-C2

Temperature Compensated Real-Time Clock / Calendar Module

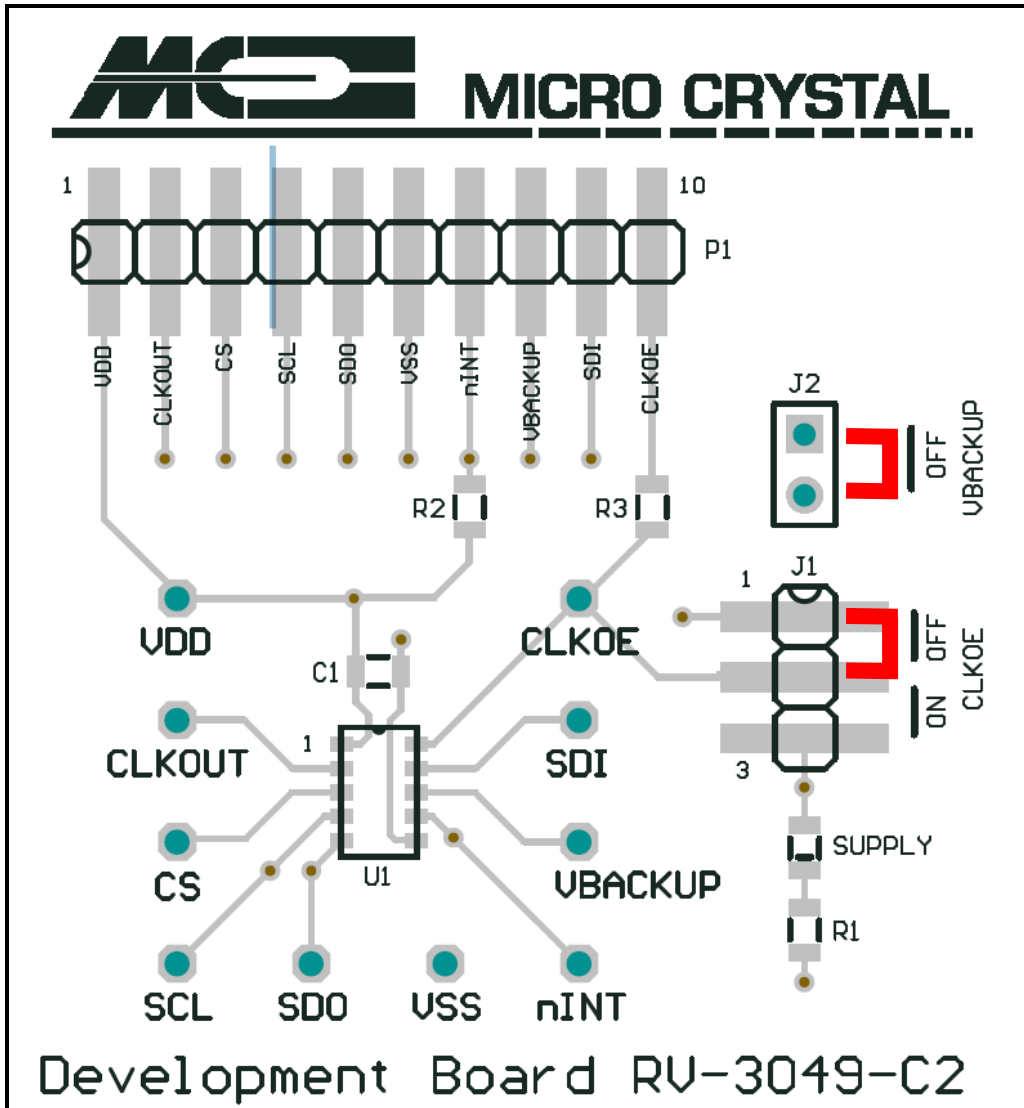
RV-3029-C2

The RV-3029-C2 is soldered onto the Development Board.
 Every pin is either accessible at test pins 1 – 10 or at the test vias situated around the device.

The following passive components are already soldered on the Board:

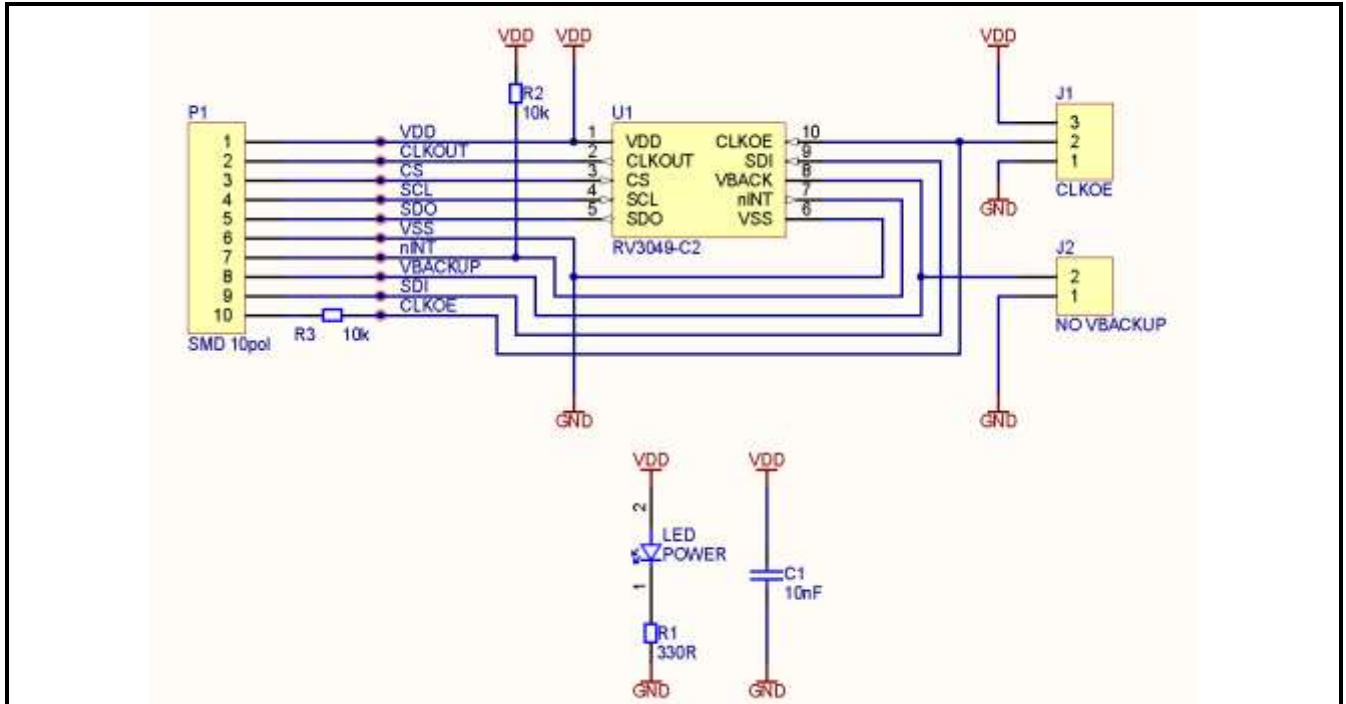
- | | | |
|-----|---------------|-----------------------------------------------------------------------------------------|
| C1 | 10 nF | Decoupling capacitor between V_{SS} and V_{DD} |
| R1 | 330 Ω | current limiting resistor for LED |
| LED | green | Supply, current consumption of the LED has to be considered |
| R2 | 10 k Ω | Pull-up resistor INT to V_{DD} |
| R3 | 10 k Ω | Protection resistors to prevent short-circuit between external CLKOE signal and jumper. |

DEVELOPMENT BOARD

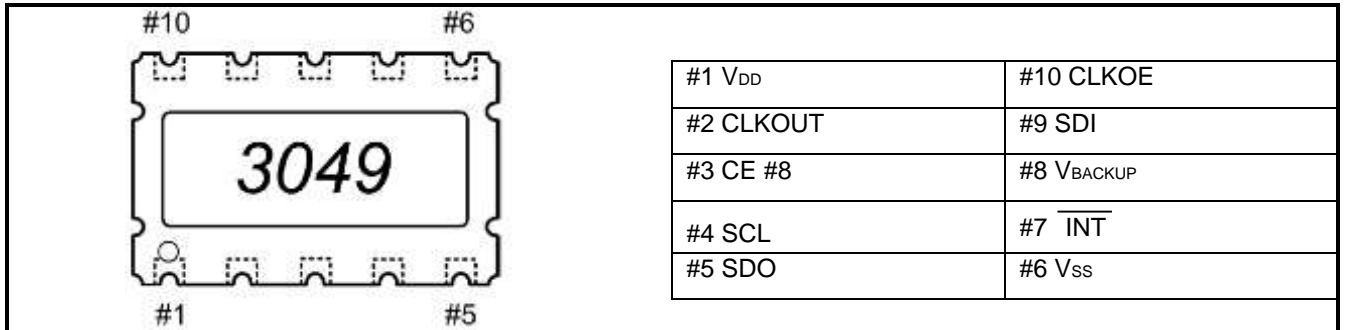


- JUMPER 2
- $V_{BACKUP} = GND$
- JUMPER 1
- CLKOE = LOW
- CLKOE = HIGH

SCHEMATICS



PINOUT RV-3029-C2



PIN DESCRIPTION

Symbol	Pin #	Description
V _{DD}	1	Positive supply voltage; positive or negative steps in supply voltage may affect oscillator performance recommend 10 nF decoupling capacitor close to device
CLKOUT	2	Clock Output pin; open-drain
CE	3	Chip Enable input; active HIGH; with internal pull-down
SCL	4	Serial Clock Input pin; may float when CE inactive
SDO	5	Serial Data Output pin; push-pull; high-impedance when not driving; can be connected to SDI for single-wire data line
V _{SS}	6	Ground
INT	7	Interrupt output pin; open-drain; active LOW
V _{BACKUP}	8	Backup Supply Voltage; tie to GND when not using a backup supply voltage
SDI	9	Serial Data Input pin; may float when CE inactive
CLKOE	10	CLKOUT enable/disable pin; enable is active HIGH

Datasheet and Application-Manual are available for download under: www.microcrystal.com

Данный компонент на территории Российской Федерации

Вы можете приобрести в компании MosChip.

Для оперативного оформления запроса Вам необходимо перейти по данной ссылке:

<http://moschip.ru/get-element>

Вы можете разместить у нас заказ для любого Вашего проекта, будь то серийное производство или разработка единичного прибора.

В нашем ассортименте представлены ведущие мировые производители активных и пассивных электронных компонентов.

Нашей специализацией является поставка электронной компонентной базы двойного назначения, продукции таких производителей как XILINX, Intel (ex.ALTERA), Vicor, Microchip, Texas Instruments, Analog Devices, Mini-Circuits, Amphenol, Glenair.

Сотрудничество с глобальными дистрибьюторами электронных компонентов, предоставляет возможность заказывать и получать с международных складов практически любой перечень компонентов в оптимальные для Вас сроки.

На всех этапах разработки и производства наши партнеры могут получить квалифицированную поддержку опытных инженеров.

Система менеджмента качества компании отвечает требованиям в соответствии с ГОСТ Р ИСО 9001, ГОСТ РВ 0015-002 и ЭС РД 009

Офис по работе с юридическими лицами:

105318, г.Москва, ул.Щербаковская д.3, офис 1107, 1118, ДЦ «Щербаковский»

Телефон: +7 495 668-12-70 (многоканальный)

Факс: +7 495 668-12-70 (доб.304)

E-mail: info@moschip.ru

Skype отдела продаж:

moschip.ru

moschip.ru_4

moschip.ru_6

moschip.ru_9