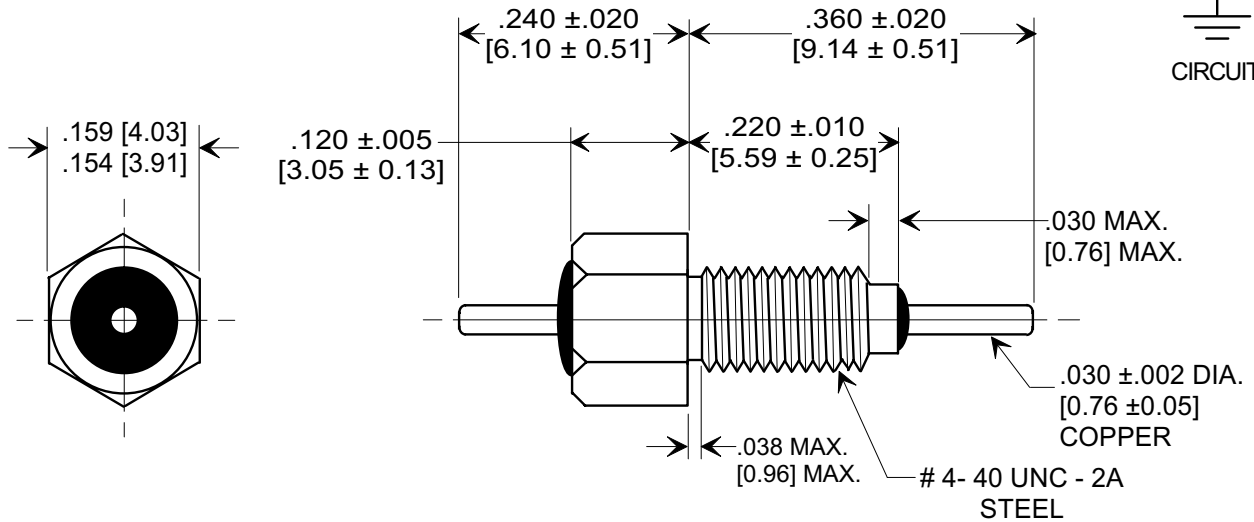
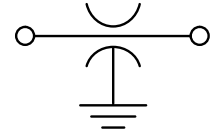
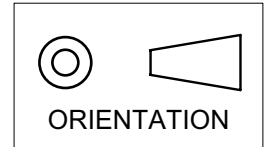


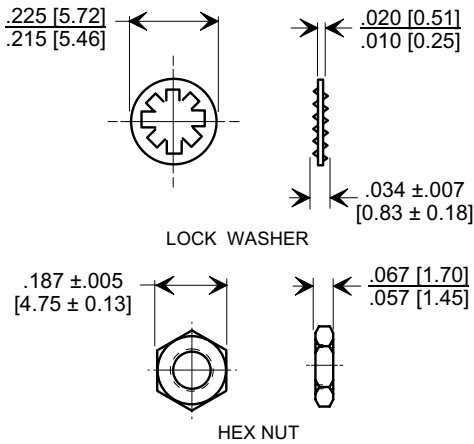
MARKETING SALES DRAWING

Electrical Testing
per Tusonix standard
test plans and Mil-Std-202
Test Methods.

DIMENSIONS IN INCHES - DO NOT SCALE THIS DRAWING
DIMENSIONS IN METRIC - []



MOUNTING HARDWARE



NOTES:

1. TUSONIX STANDARD PART NUMBER: 4400-041.
TUSONIX RoHS COMPLIANT PART NUMBER: 4400-041 LF.
CUSTOMER MUST SPECIFY STANDARD OR RoHS PART NUMBER WHEN ORDERING.
2. LEAD, BUSHING, AND MOUNTING HARDWARE: SILVER PLATED.
3. PART MARKING: TRADEMARK AND VARIATION NUMBER ON HEX FLATS. STANDARD PART: BLACK INK. RoHS PART: GREEN INK.
4. OPERATING TEMPERATURE RANGE : -55°C TO +125°C.
5. MAX. RECOMMENDED SOLDERING TEMPERATURE: 260°C.
6. SUPPLIED WITH HEX NUT AND INTERNAL TOOTH LOCK WASHER.
7. MAX. RECOMMENDED MOUNTING TORQUE - 2.0 lb.-in. [.226 Nm].

| CAP.(pf) | TOLERANCE | DC WORKING VOLTAGE | | DC CURRENT (AMPS) | I.R. MIN. @ 100 (VDC) | DWV (VDC) | MIN. NO LOAD INSERTION LOSS (dB) @ 25°C PER MIL-STD-220 | | | | |
|----------|-----------|--------------------|-------|-------------------|-----------------------|-----------|---|--------|---------|-------|--------|
| | | 85°C | 125°C | | | | 1 MHz | 10 MHz | 100 MHz | 1 GHz | 10 GHz |
| 50,000 | GMV | 50 | 50 | 10 | 20 G Ω | 100 | 15 | 35 | 45 | 70 | 70 |

X-2015 Rev-0

| | |
|-----------------------------|---------------|
| REVISION RECORD | 0 |
| Original Release | 20020114-1-01 |
| ADDED AND REVISED NOTES: | |
| ADDED IR & DWV.S.M 12-14-05 | |
| 20051122-2-23 | 1 |

| | | | |
|--|--|---------------------------------|-----------------|
| --TOLERANCES-- Unless Otherwise Specified | | Title | |
| DECIMAL ± NOTED | | BUSHING STYLE EMI FILTER | |
| ANGLES ± | | Drawn | S.M. 01-14-02 |
| | | Scale | 5 X |
| | | Approved | B.Mc. 01-14-02 |
| TUSONIX TUCSON, ARIZONA | | A | 4400-041 |

Данный компонент на территории Российской Федерации

Вы можете приобрести в компании MosChip.

Для оперативного оформления запроса Вам необходимо перейти по данной ссылке:

<http://moschip.ru/get-element>

Вы можете разместить у нас заказ для любого Вашего проекта, будь то серийное производство или разработка единичного прибора.

В нашем ассортименте представлены ведущие мировые производители активных и пассивных электронных компонентов.

Нашей специализацией является поставка электронной компонентной базы двойного назначения, продукции таких производителей как XILINX, Intel (ex.ALTERA), Vicor, Microchip, Texas Instruments, Analog Devices, Mini-Circuits, Amphenol, Glenair.

Сотрудничество с глобальными дистрибьюторами электронных компонентов, предоставляет возможность заказывать и получать с международных складов практически любой перечень компонентов в оптимальные для Вас сроки.

На всех этапах разработки и производства наши партнеры могут получить квалифицированную поддержку опытных инженеров.

Система менеджмента качества компании отвечает требованиям в соответствии с ГОСТ Р ИСО 9001, ГОСТ РВ 0015-002 и ЭС РД 009

Офис по работе с юридическими лицами:

105318, г.Москва, ул.Щербаковская д.3, офис 1107, 1118, ДЦ «Щербаковский»

Телефон: +7 495 668-12-70 (многоканальный)

Факс: +7 495 668-12-70 (доб.304)

E-mail: info@moschip.ru

Skype отдела продаж:

moschip.ru

moschip.ru_4

moschip.ru_6

moschip.ru_9