

4

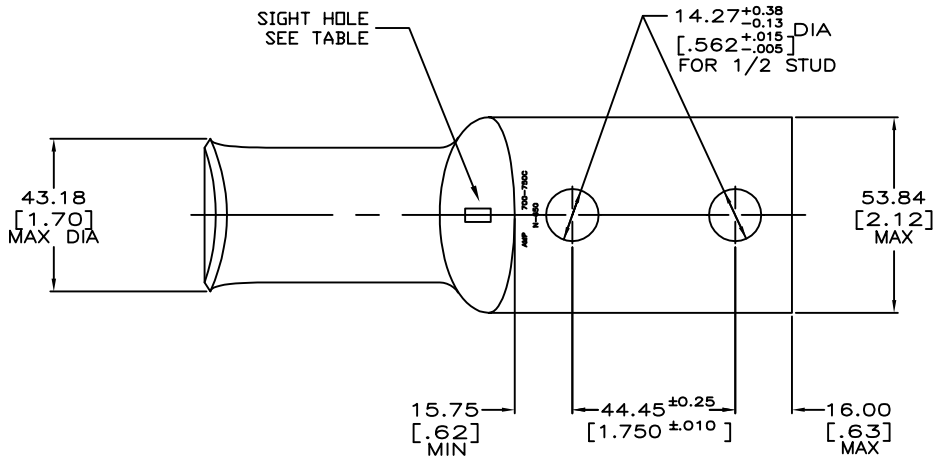
3

2

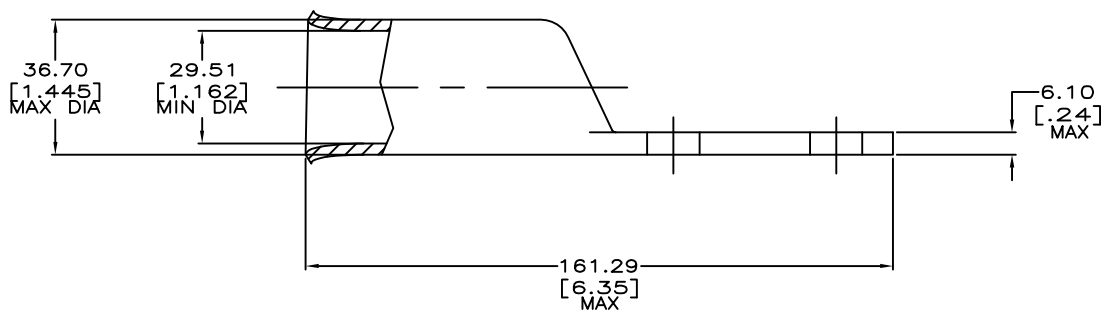
1

THIS DRAWING IS UNPUBLISHED. RELEASED FOR PUBLICATION
 © COPYRIGHT - PK ALL RIGHTS RESERVED.

LOC	DIST	REVISIONS			
P	LTR	DESCRIPTION	DATE	DM	APD
G	86	E	ECR-12-021694	18DEC2012	PK HS



- 1 CIRCULAR MIL RANGE: 650-750 MCM
- 2 TIN PL 0.00381[.000150] MIN THK PER ASTM B-545
- 3 CIRCULAR MIL RANGE: 650-750 MCM
- E 4 PART WITHOUT TIN PLATING.



E	REQUIRED	4	53686-4
	REQUIRED	3	53686-3
	---		53686-2
	SIGHT HOLE		PART NO.

DIMENSIONS:		TOLERANCES UNLESS OTHERWISE SPECIFIED:		DWG		TE Connectivity	
MM [INCHES]				CHK	DATE	NAME	
	0 PLC	±	-	DK SCHRUM	02/28/90	MS FEHER	
	1 PLC	±	-		24JAN95	TL SHUTTER	
	2 PLC	±	0.51[.020]				
	3 PLC	±	-				
	4 PLC	±	-				
	ANGLES	±	-				
MATERIAL:	ANNEALED COPPER PER ASTM B-75	FINISH:	2	WEIGHT	.871 LB	SIZE	A2
CUSTOMER DRAWING				CAGE CODE	00779	DRAWING NO	C=53686
				SCALE	1:1	SHEET	1 of 1
				REV	E		

53686

Данный компонент на территории Российской Федерации

Вы можете приобрести в компании MosChip.

Для оперативного оформления запроса Вам необходимо перейти по данной ссылке:

<http://moschip.ru/get-element>

Вы можете разместить у нас заказ для любого Вашего проекта, будь то серийное производство или разработка единичного прибора.

В нашем ассортименте представлены ведущие мировые производители активных и пассивных электронных компонентов.

Нашей специализацией является поставка электронной компонентной базы двойного назначения, продукции таких производителей как XILINX, Intel (ex.ALTERA), Vicor, Microchip, Texas Instruments, Analog Devices, Mini-Circuits, Amphenol, Glenair.

Сотрудничество с глобальными дистрибьюторами электронных компонентов, предоставляет возможность заказывать и получать с международных складов практически любой перечень компонентов в оптимальные для Вас сроки.

На всех этапах разработки и производства наши партнеры могут получить квалифицированную поддержку опытных инженеров.

Система менеджмента качества компании отвечает требованиям в соответствии с ГОСТ Р ИСО 9001, ГОСТ РВ 0015-002 и ЭС РД 009

Офис по работе с юридическими лицами:

105318, г.Москва, ул.Щербаковская д.3, офис 1107, 1118, ДЦ «Щербаковский»

Телефон: +7 495 668-12-70 (многоканальный)

Факс: +7 495 668-12-70 (доб.304)

E-mail: info@moschip.ru

Skype отдела продаж:

moschip.ru

moschip.ru_4

moschip.ru_6

moschip.ru_9