



## DC POWER CONNECTORS: KPJX Series

### Snap and Lock PCB Mount Receptacle

#### Product Features

Laptop Computers, Power Supplies and Other Portable Digital Equipment Applications

Snap & Lock Feature Helps to Prevent Accidental Disconnects

3 or 4 Pins Transmit Power, or One Pin Can Be Used For Signal Transmission

For Signal and DC Power Applications

CSA/NRTL Certified File No. LR78160

UL File No. E140125

#### Performance Specifications

##### Materials and Finish

**Shield:** Copper Alloy, Tin Plated

**Body:** PBT, UL 94V-0 Rated

**HT Body:** High Temperature Thermoplastic, UL 94V-0 Rated

#### Electrical Characteristics

##### Contact Rating

**3 Position:** Pin 1 and 2, 48V DC at 7.5A Max.,

Pin 3, 48V DC 1.0A Max.

**4 Position:** 48V DC 7.5A Max. For All Pins.

**Insulation Resistance:** 50 Megohms Min. at 250V DC

**Dielectric Withstanding Voltage:** 500V AC for 1 Minute

**Contact Resistance:** 30 milliohms Max.

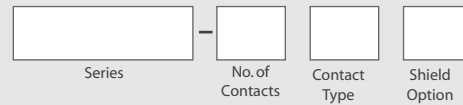
#### Mechanical Characteristics

**Durability:** 1000 Cycles

2D Drawing	IGES	STEP	3D PDF
Check Stock	Solder Profile	Request a Sample	Send Us An Email
RoHS Compliant	REACH Compliant	UL Plastic	Certificate of Compliance

#### Generated Part Number

#### Part Number Builder



#### Series

KPJX - Right Angle Receptacle

KPJXHT - High Temperature, Right Angle Receptacle

#### Number of Contacts

3 Pin

4 Pin

#### Contact Type

S - Socket

#### Shield Option

Blank - Non-Shielded

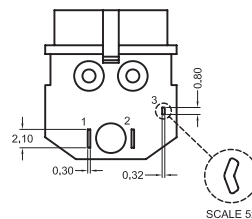
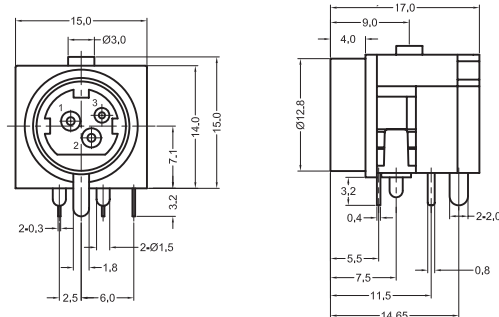
S - Shielded

**Mates with: KPPX Series Plugs**

Contact Kycon for Other Options

#### KPJX-3S Series

Dimensions in mm



## Данный компонент на территории Российской Федерации

### Вы можете приобрести в компании MosChip.

Для оперативного оформления запроса Вам необходимо перейти по данной ссылке:

<http://moschip.ru/get-element>

Вы можете разместить у нас заказ для любого Вашего проекта, будь то серийное производство или разработка единичного прибора.

В нашем ассортименте представлены ведущие мировые производители активных и пассивных электронных компонентов.

Нашей специализацией является поставка электронной компонентной базы двойного назначения, продукции таких производителей как XILINX, Intel (ex.ALTERA), Vicor, Microchip, Texas Instruments, Analog Devices, Mini-Circuits, Amphenol, Glenair.

Сотрудничество с глобальными дистрибьюторами электронных компонентов, предоставляет возможность заказывать и получать с международных складов практически любой перечень компонентов в оптимальные для Вас сроки.

На всех этапах разработки и производства наши партнеры могут получить квалифицированную поддержку опытных инженеров.

Система менеджмента качества компании отвечает требованиям в соответствии с ГОСТ Р ИСО 9001, ГОСТ РВ 0015-002 и ЭС РД 009

### Офис по работе с юридическими лицами:

105318, г.Москва, ул.Щербаковская д.3, офис 1107, 1118, ДЦ «Щербаковский»

Телефон: +7 495 668-12-70 (многоканальный)

Факс: +7 495 668-12-70 (доб.304)

E-mail: [info@moschip.ru](mailto:info@moschip.ru)

Skype отдела продаж:

moschip.ru

moschip.ru\_4

moschip.ru\_6

moschip.ru\_9