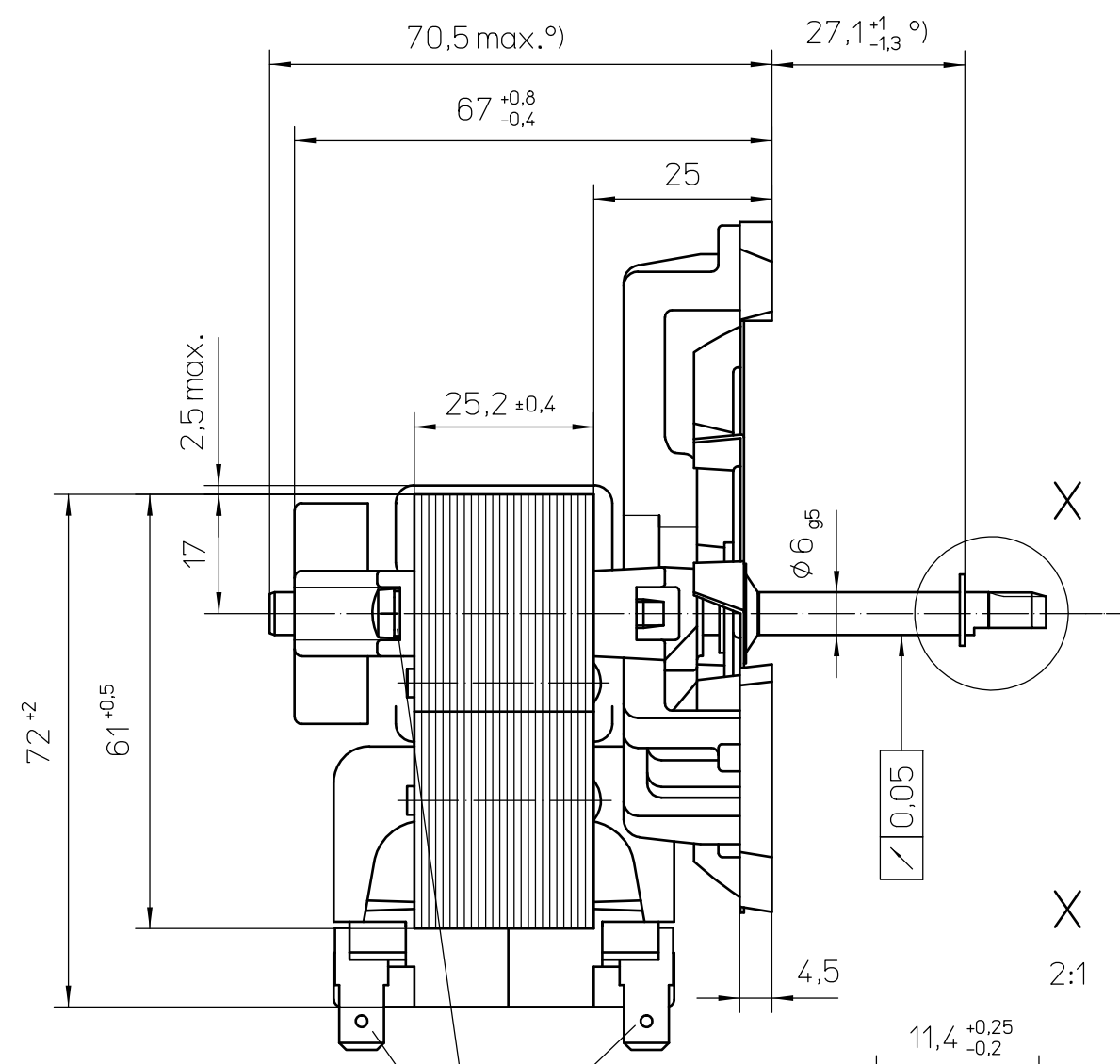
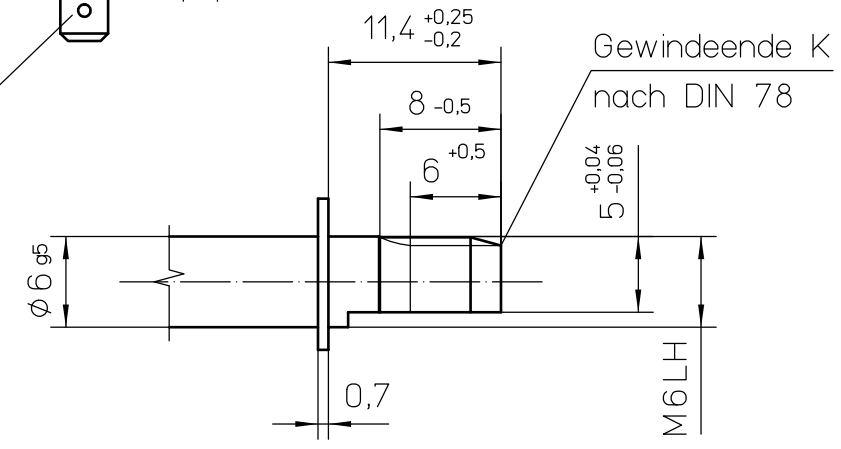


ebm-papst Landshut GmbH, Hofmark-Alch-Strasse 25, D-84030 Landshut  
 Tel: +49 (0) 871 / 707-0, Fax: +49 (0) 871 / 707-485, E-Mail: info@ebmpapst.com www.ebmpapst.com  
 Alle Rechte vorbehalten. Weitergabe sowie Vervielfältigung dieser Unterlage, Verwertung und Mifikation ihres Inhalts nicht gestattet, soweit nicht schriftlich zugestanden.



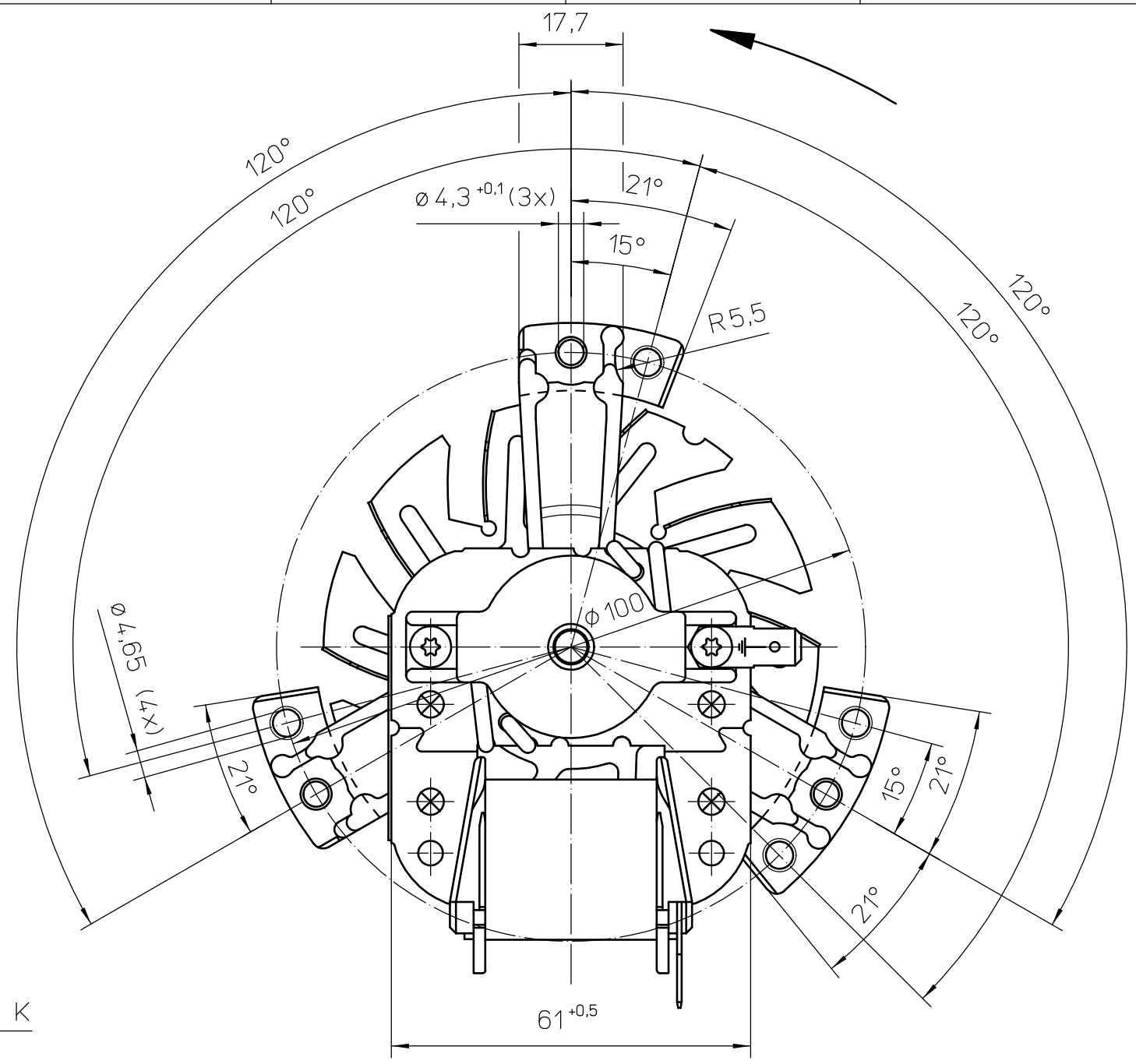
suitable  
 for tab-terminal 6,3 x 0,8  
 Flachstecker passend für  
 Steckhülse 6,3- ... DIN 46247



sense of rotation: c.w.  
 Motordrehrichtung **Rechtslauf** auf Antriebsseite gesehen

\*) tolerances including rotor axial play  
 \*) Toleranzen einschließlich Läuferlängsspiel 0,2mm...0,6mm

50	adh	EM3025LH/4 adh -18.1 230V~50Hz 240V~60Hz 37W Z.P. Ins.Class H	
End-Nr.	Typ	Angaben für zusätzliches Motorschild	
end-no.	type	informations of additional motorlabel	
1	2	3	4



Ausg. 1: Neutyp			
<b>Wichtiger Hinweis:</b>		Dieser Ventilator / Motor ist nur nach Einbau verwendungsfähig und darf nicht vor Einbau in Betrieb genommen werden. Der Einbau hat durch geschultes und eingewiesenes Fachpersonal zu erfolgen.	
<b>important information:</b>		This fan / motor may only be used after installation and may not be put into operation before being properly installed. Installation has to be effected by trained, briefed & qualified staff.	
<b>Sicherheitshinweis:</b>		Nicht in die Öffnungen greifen: VERLETZUNGSGEFAHR! Vorsicht, metallische Teile können stromführend sein: Evtl. Stromzufuhr unterbrechen!	
<b>security advice:</b>		Do not reach into openings/apertures: RISK OF BODILY HARM! Beware of metal parts - they can be live! If necessary, interrupt or sever unit from current supply	
Fertigzustand	Zul. Abw. DIN ISO 2768-c	Oberfläche	Maßstab 1:1 Geom.-Schl.:
			Werkstoff
	Status der Zeichnung	Freigegeben	
	Ausgabedatum	genehmigt von	
	30.08.07	bleihold	
		<b>ebmpapst</b> ebm-papst Landshut GmbH	
Einbauanleitung / mounting instruction Umwälzgebläse/circulating air blower RRL/B75-3025LH/4 ...		Zeichnungsnummer 55462 40750	Blatt 1 / 1
1	500000007136	24.08.07	goe
Vers.	Änderungsnummer	Datum	Name
			Urspr.
		Ers.f.:	Ers.d.:
			DIN_A3

## Данный компонент на территории Российской Федерации

### Вы можете приобрести в компании MosChip.

Для оперативного оформления запроса Вам необходимо перейти по данной ссылке:

<http://moschip.ru/get-element>

Вы можете разместить у нас заказ для любого Вашего проекта, будь то серийное производство или разработка единичного прибора.

В нашем ассортименте представлены ведущие мировые производители активных и пассивных электронных компонентов.

Нашей специализацией является поставка электронной компонентной базы двойного назначения, продукции таких производителей как XILINX, Intel (ex.ALTERA), Vicor, Microchip, Texas Instruments, Analog Devices, Mini-Circuits, Amphenol, Glenair.

Сотрудничество с глобальными дистрибьюторами электронных компонентов, предоставляет возможность заказывать и получать с международных складов практически любой перечень компонентов в оптимальные для Вас сроки.

На всех этапах разработки и производства наши партнеры могут получить квалифицированную поддержку опытных инженеров.

Система менеджмента качества компании отвечает требованиям в соответствии с ГОСТ Р ИСО 9001, ГОСТ РВ 0015-002 и ЭС РД 009

### Офис по работе с юридическими лицами:

105318, г.Москва, ул.Щербаковская д.3, офис 1107, 1118, ДЦ «Щербаковский»

Телефон: +7 495 668-12-70 (многоканальный)

Факс: +7 495 668-12-70 (доб.304)

E-mail: [info@moschip.ru](mailto:info@moschip.ru)

Skype отдела продаж:

moschip.ru

moschip.ru\_4

moschip.ru\_6

moschip.ru\_9