



**Modular Plugs: MP Series**  
Modular Plugs

**Product Features**

- Licensed From AT&T
- To Mate with W.E. Co. and FCC 68 Jacks
- Available For Flat or Round Cable with Stranded or Solid Wires
- Shielded Version Available
- CSA/NRTL Certified File No. LR78160

**Performance Specifications**

**Materials and Finish**

**Housing**

Polycarbonate, UL94V-2 Rated

**Contact Material**

Copper Alloy

**Mechanical Characteristics**

**Operating Temperature**

-55°C to +85°C

**Electrical Characteristics**

**Rated Current**

1.5A

**Insulation Resistance**

500 Megohms Min

**Dielectric Withstanding Voltage**

1000V AC for 1 Minute

**Contact Resistance**

20 milliohms Max.

**Recommended Wire Gauge**

26-28 Awg.

2D Drawing	IGES	STEP	3D PDF
Solder Profile	CofC RoHS Compliant	CofC REACH Compliant	UL Plastic File
Certificate of Origin	Check Stock	Request a Sample	Send Us An Email

Generated Part Number



Part Number Builder

<input type="text"/>	-	<input type="text"/>	<input type="text"/>	X	<input type="text"/>	<input type="text"/>
Series		Number of Positions	Cable Jacket		Plating Option	Wire Type

**Series**

MP - Unshielded Modular Telephone Plug

**Number of Positions/Contacts**

- 44 - 4 Positions/ 4 Contacts
- 62 - 6 Positions/ 2 Contacts
- 64 - 6 Positions/ 4 Contacts
- 66 - 6 Positions/ 6 Contacts
- 88 - 8 Positions/ 8 Contacts
- 1010 - 1010 Positions/ 1010 Contacts

**Cable Jacket**

- Blank - Flat Cable
- R - Round Cable

**Plating Option**

- 1000 - Gold Flash
- 5000 - 50u" Gold to Comply with ANTSI/TIA-1096-A

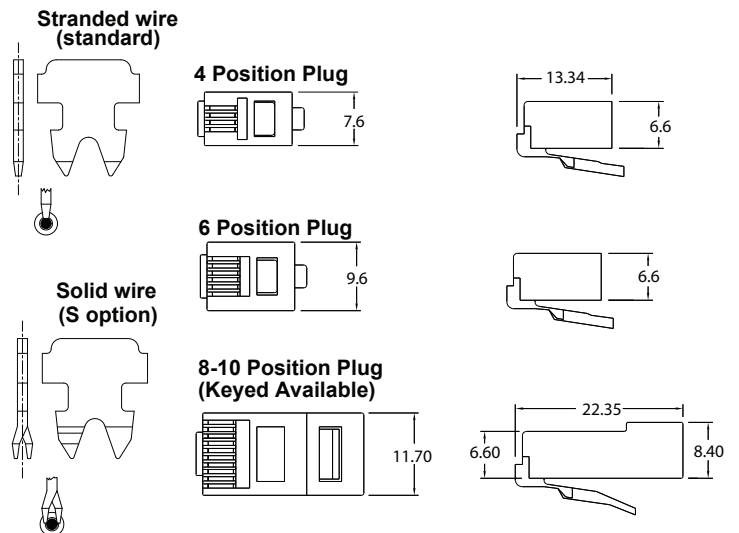
**Wire Type**

- Blank - Stranded wire
- S - Solid Wire

Contact Kycon for other options

**MP Series**

Dimensions in mm



## Данный компонент на территории Российской Федерации

### Вы можете приобрести в компании MosChip.

Для оперативного оформления запроса Вам необходимо перейти по данной ссылке:

<http://moschip.ru/get-element>

Вы можете разместить у нас заказ для любого Вашего проекта, будь то серийное производство или разработка единичного прибора.

В нашем ассортименте представлены ведущие мировые производители активных и пассивных электронных компонентов.

Нашей специализацией является поставка электронной компонентной базы двойного назначения, продукции таких производителей как XILINX, Intel (ex.ALTERA), Vicor, Microchip, Texas Instruments, Analog Devices, Mini-Circuits, Amphenol, Glenair.

Сотрудничество с глобальными дистрибьюторами электронных компонентов, предоставляет возможность заказывать и получать с международных складов практически любой перечень компонентов в оптимальные для Вас сроки.

На всех этапах разработки и производства наши партнеры могут получить квалифицированную поддержку опытных инженеров.

Система менеджмента качества компании отвечает требованиям в соответствии с ГОСТ Р ИСО 9001, ГОСТ РВ 0015-002 и ЭС РД 009

### Офис по работе с юридическими лицами:

105318, г.Москва, ул.Щербаковская д.3, офис 1107, 1118, ДЦ «Щербаковский»

Телефон: +7 495 668-12-70 (многоканальный)

Факс: +7 495 668-12-70 (доб.304)

E-mail: [info@moschip.ru](mailto:info@moschip.ru)

Skype отдела продаж:

moschip.ru

moschip.ru\_4

moschip.ru\_6

moschip.ru\_9