



Modular Plugs: MP Series

Modular Plugs

Product Features

Licensed From AT&T
 To Mate with W.E. Co. and FCC 68 Jacks
 Available For Flat or Round Cable with Stranded or Solid Wires
 Shielded Version Available
 CSA/NRTL Certified File No. LR78160

Performance Specifications

Materials and Finish

Housing

Polycarbonate, UL94V-2 Rated

Contact Material

Copper Alloy

Mechanical Characteristics

Operating Temperature

-55°C to +85°C

Electrical Characteristics

Rated Current

1.5A

Insulation Resistance

500 Megohms Min

Dielectric Withstanding Voltage

1000V AC for 1 Minute

Contact Resistance

20 milliohms Max.

Recommended Wire Gauge

26-28 Awg.

| | | | |
|-----------------------|---------------------|----------------------|------------------|
| 2D Drawing | IGES | STEP | 3D PDF |
| Solder Profile | CofC RoHS Compliant | CofC REACH Compliant | UL Plastic File |
| Certificate of Origin | Check Stock | Request a Sample | Send Us An Email |

Generated Part Number

Part Number Builder

| | | | | | | |
|----------------------|---|----------------------|----------------------|---|----------------------|----------------------|
| <input type="text"/> | - | <input type="text"/> | <input type="text"/> | X | <input type="text"/> | <input type="text"/> |
| Series | | Number of Positions | Cable Jacket | | Plating Option | Wire Type |

Series

MP - Unshielded Modular Telephone Plug

Number of Positions/Contacts

44 - 4 Positions/ 4 Contacts
 62 - 6 Positions/ 2 Contacts
 64 - 6 Positions/ 4 Contacts
 66 - 6 Positions/ 6 Contacts
 88 - 8 Positions/ 8 Contacts
 1010 - 1010 Positions/ 1010 Contacts

Cable Jacket

Blank - Flat Cable
 R - Round Cable

Plating Option

1000 - Gold Flash
 5000 - 50u" Gold to Comply with ANTSI/TIA-1096-A

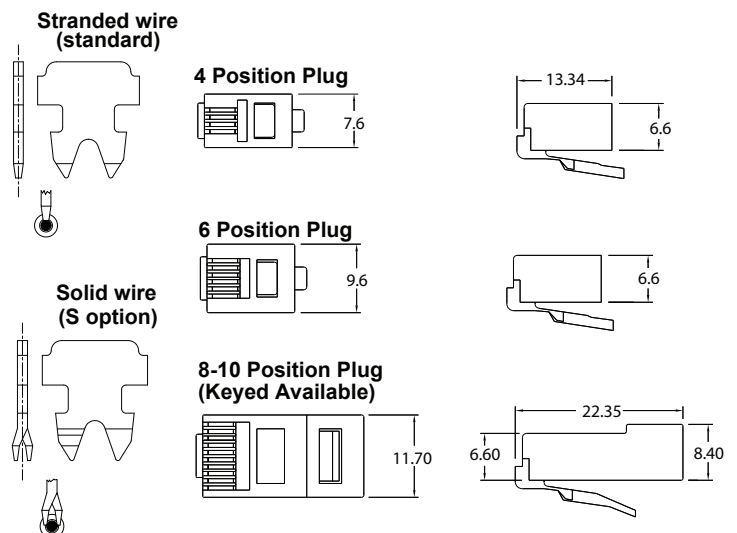
Wire Type

Blank - Stranded wire
 S - Solid Wire

Contact Kycon for other options

MP Series

Dimensions in mm



Данный компонент на территории Российской Федерации

Вы можете приобрести в компании MosChip.

Для оперативного оформления запроса Вам необходимо перейти по данной ссылке:

<http://moschip.ru/get-element>

Вы можете разместить у нас заказ для любого Вашего проекта, будь то серийное производство или разработка единичного прибора.

В нашем ассортименте представлены ведущие мировые производители активных и пассивных электронных компонентов.

Нашей специализацией является поставка электронной компонентной базы двойного назначения, продукции таких производителей как XILINX, Intel (ex.ALTERA), Vicor, Microchip, Texas Instruments, Analog Devices, Mini-Circuits, Amphenol, Glenair.

Сотрудничество с глобальными дистрибьюторами электронных компонентов, предоставляет возможность заказывать и получать с международных складов практически любой перечень компонентов в оптимальные для Вас сроки.

На всех этапах разработки и производства наши партнеры могут получить квалифицированную поддержку опытных инженеров.

Система менеджмента качества компании отвечает требованиям в соответствии с ГОСТ Р ИСО 9001, ГОСТ РВ 0015-002 и ЭС РД 009

Офис по работе с юридическими лицами:

105318, г.Москва, ул.Щербаковская д.3, офис 1107, 1118, ДЦ «Щербаковский»

Телефон: +7 495 668-12-70 (многоканальный)

Факс: +7 495 668-12-70 (доб.304)

E-mail: info@moschip.ru

Skype отдела продаж:

moschip.ru

moschip.ru_4

moschip.ru_6

moschip.ru_9