

REVISIONS		
LTR	DESCRIPTION	DATE
F	REVISED PER ECO-11-021852	10/30/2011

NOTES

- ALL DIMENSIONS ARE IN $\frac{\text{INCHES}}{\text{[MILLIMETERS]}}$
- DIMENSIONS APPEARING IN TABLE ARE AS FOLLOWS:
 - a - AS SUPPLIED
 - b - AFTER UNRESTRICTED RECOVERY

3. COATING (ADHESIVE): IS OPTIONAL AS SUPPLIED DIMENSIONS APPEARING IN TABLE ARE FOR UNCOATED PARTS. WHEN COATING IS ADDED, ENTRY DIAMETER WILL BE REDUCED BY .06 [1.5] MAX.

4. 207W223, 207W234 & 207W245 HAVE STAINLESS STEEL DOWEL PINS SECURED TYPE "C" NUT IS SUPPLIED WITH PART.

5. "O" RING IS SUPPLIED WITH PART.

6. IN PLACE WITH ADHESIVE.

7. ORDERING INFORMATION

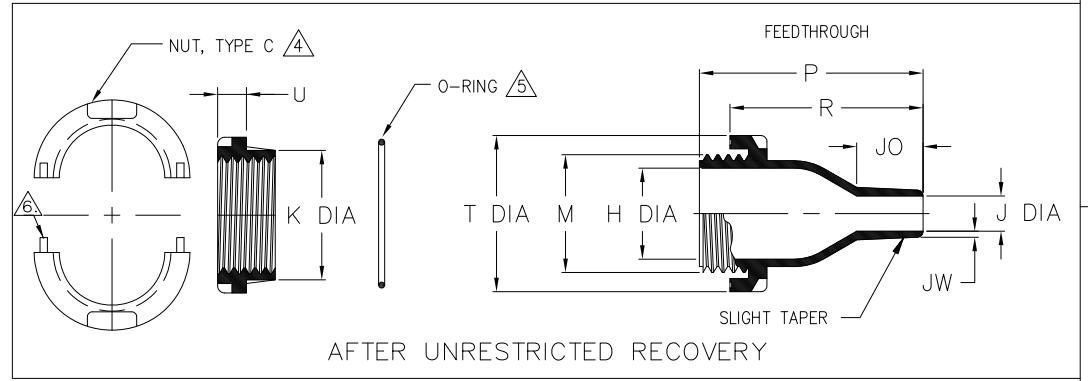
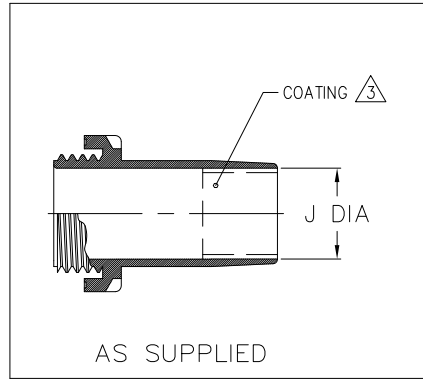
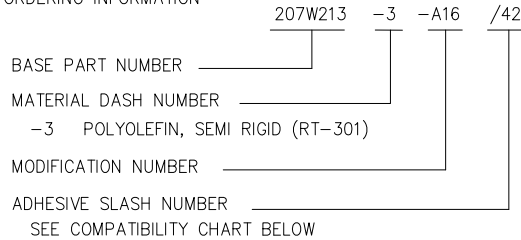


TABLE OF DIMENSIONS

PART DESCRIPTION	H	J		JO	K	M	P	R	T	U	JW	HOLE DIA
	REF	MIN	MAX	MAX	REF	THREAD	±10%	±10%	REF	±10%	±20%	± .02
	b	a	b	b	b	b	b	b	b	b	b	
207W213-X-A16	.47 [11,9]	.39 [9,9]	.16 [4,1]	.60 [15,2]	.91 [23,1]	.79 [20,0]	2.44 [62,0]	1.93 [49,0]	1.26 [32,0]	.28 [7,1]	.04 [1,0]	.94 [23,9]
207W223-X-A16	.79 [20,0]	.71 [18,0]	.28 [7,0]	.77 [19,5]	1.30 [33,2]	1.18 [30,0]	2.84 [72,0]	2.32 [59,0]	1.65 [42,0]	.39 [9,9]	.07 [1,8]	1.34 [34]
207W234-X-A16	1.22 [31,0]	1.10 [28,0]	.47 [12,0]	1.06 [27,0]	1.80 [45,7]	1.65 [42,0]	3.43 [87,0]	2.91 [74,0]	2.28 [58,0]	.39 [9,9]	.08 [2,0]	1.85 [47,0]
207W245-X-A16	1.77 [44,9]	1.69 [42,9]	.71 [18,0]	1.26 [32,0]	2.34 [59,4]	2.20 [55,8]	4.42 [112,2]	3.85 [97,7]	2.80 [71,1]	.39 [9,9]	.12 [3,0]	2.07 [52,4]

If this document is printed it becomes uncontrolled. Check for the latest revision

Raychem Molded Parts
CUSTOMER DRAWING

COMPATIBILITY CHART

MATERIAL DASH NO.	ADHESIVE (COATING) SLASH NUMBER	ADHESIVE (COATING) S NUMBER
-3	/42;	S-1017;

UNLESS OTHERWISE SPECIFIED DIMENSIONS ARE INCHES. METRIC DIMENSIONS ARE IN BRACKETS. DECIMAL TOLERANCES .XXX ± 0.005 [0.13 mm] .XX ± 0.01 [0.25 mm] .X ± 0.1 [0.50 mm] ANGLE TOLERANCE .X ± 1 DEG.	REVISED UNGUYN	TE Connectivity
APPROVED DHURRELL	TITLE FEEDTHROUGH, SEAL	
THIRD ANGLE PROJECTION	SIZE B	CODE IDENT. NO. 06090
TYCO ELECTRONICS RESERVES THE RIGHT TO AMEND THIS DRAWING AT ANY TIME. USERS SHOULD EVALUATE THE SUITABILITY OF THE PRODUCT FOR THEIR APPLICATION.	DWG. NO. 207W2XX-X-A16	
© 1997-2011 Tyco Electronics Corporation. All rights reserved.		DO NOT SCALE THIS DRAWING
		SHEET 1 OF 1

Данный компонент на территории Российской Федерации

Вы можете приобрести в компании MosChip.

Для оперативного оформления запроса Вам необходимо перейти по данной ссылке:

<http://moschip.ru/get-element>

Вы можете разместить у нас заказ для любого Вашего проекта, будь то серийное производство или разработка единичного прибора.

В нашем ассортименте представлены ведущие мировые производители активных и пассивных электронных компонентов.

Нашей специализацией является поставка электронной компонентной базы двойного назначения, продукции таких производителей как XILINX, Intel (ex.ALTERA), Vicor, Microchip, Texas Instruments, Analog Devices, Mini-Circuits, Amphenol, Glenair.

Сотрудничество с глобальными дистрибьюторами электронных компонентов, предоставляет возможность заказывать и получать с международных складов практически любой перечень компонентов в оптимальные для Вас сроки.

На всех этапах разработки и производства наши партнеры могут получить квалифицированную поддержку опытных инженеров.

Система менеджмента качества компании отвечает требованиям в соответствии с ГОСТ Р ИСО 9001, ГОСТ РВ 0015-002 и ЭС РД 009

Офис по работе с юридическими лицами:

105318, г.Москва, ул.Щербаковская д.3, офис 1107, 1118, ДЦ «Щербаковский»

Телефон: +7 495 668-12-70 (многоканальный)

Факс: +7 495 668-12-70 (доб.304)

E-mail: info@moschip.ru

Skype отдела продаж:

moschip.ru

moschip.ru_4

moschip.ru_6

moschip.ru_9